

8SOLLED48DC30N

ILIAKO

CARACTERÍSTICA

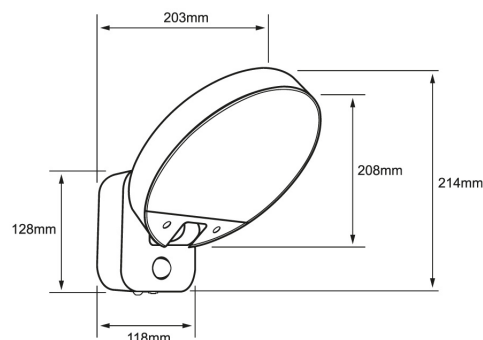
Modelo (s)	8SOLLED48DC30N
Aplicación	Sobreponer Muro
Material de la carcasa	Plástico
Terminado	Negro
Índice de protección	44
Tipo de base	Integrado LED
Tipo de lámpara	1

PARÁMETROS ELÉCTRICOS

Tensión nominal [V~]	3.7 V
Consumo de potencia [W]	8.5 W
Consumo de corriente	2.3 A
Flujo luminoso [lm]	450 lm
Temperatura de color	3 000
Color de luz	Luz Calida
IRC	80
Temperatura de	-20 / 40° C

BENEFICIOS

Horas de vida [h]	30 000 h
Atenuable	NO
Garantía	1 año



Observaciones

1

AÑO DE GARANTÍA

Lada sin costo 01 800 777 LITE



Iluminación Especializada de Occidente S.A. de C.V

Av. Dr. Angel Leaño No.401, Nave 2 B, Fracc. Los Robles C.P. 45134 Zapopan Jal. México