

**18PTLLED1947MVCCB**

MARFIK II

**CARACTERÍSTICA**

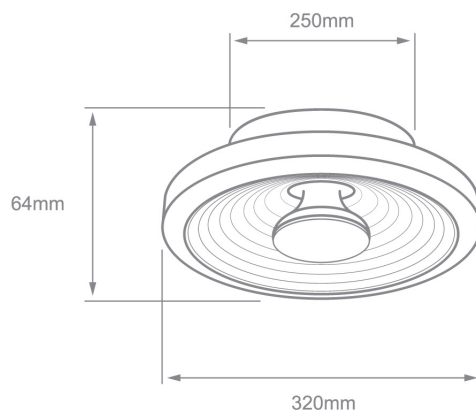
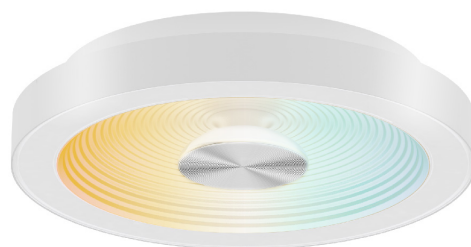
|                        |                   |
|------------------------|-------------------|
| Modelo (s)             | 18PTLLED1947MVCCB |
| Aplicación             | Sobreponer Techo  |
| Material de la carcasa | PC                |
| Terminado              | Blanco            |
| Índice de protección   | 54                |
| Tipo de base           | Integrado LED     |
| Tipo de lámpara        | 1                 |

**PARÁMETROS ELÉCTRICOS**

|                         |                   |
|-------------------------|-------------------|
| Tensión nominal [V~]    | 100 - 240 V       |
| Consumo de potencia [W] | 18 W              |
| Consumo de corriente    | 0.18 A - 0.07 A   |
| Factor de potencia [f.  | 0.9               |
| Flujo luminoso [lm]     | 600 lm            |
| Temperatura de color    | 3 000/4 000/6 500 |
| Color de luz            | CCT               |
| IRC                     | 80                |
| Temperatura de          | -20 / 45° C       |

**BENEFICIOS**

|                   |          |
|-------------------|----------|
| Horas de vida [h] | 50 000 h |
| Atenuable         | NO       |
| Garantía          | 5 años   |



Observaciones

Empty box for observations.

Lada sin costo 01 800 777 LITE



Illuminación Especializada de Occidente S.A. de C.V

Av. Dr. Angel Leaño No.401, Nave 2 B, Fracc. Los Robles C.P. 45134 Zapopan Jal. México