

LED SUPERSTAR PAR16

Lámpara de LED Integrada Direccional



Beneficios

- Bajo consumo de energía
- 25 000 hrs de vida
- Alto Índice de Reproducción de Color (90%)
- Iluminación profesional

AHORRO*

81 %

**VIDA ÚTIL
25 000 h**

Áreas de Aplicación

- Uso interior
- Ideal para lugares donde se requiera una iluminación profesional
- Excelente para denotar colores y texturas



Ambientes
Residenciales



Pasillos



Establecimientos



Hoteles



Museos/Galerías

*Comparado con una lámpara de halógeno de 50 W

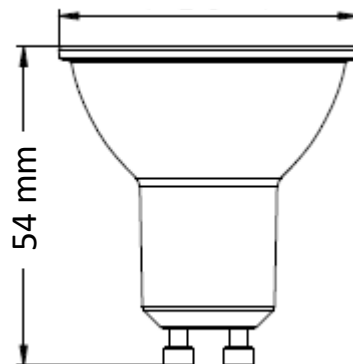
Ficha técnica

Código	80478	80479
Modelo	LED PAR16 IRC90 6.5W 2700K 525lm BIV GU10	LED PAR16 IRC90 6.5W 6500K 550lm BIV GU10
Potencia nominal	6.5 W	6.5 W
Tensión nominal	100 - 240 V~	100 - 240 V~
Frecuencia	50/60 Hz	50/60 Hz
Corriente	70 - 32 mA	70 - 32 mA
Flujo luminoso	525 lm	550 lm
Candelas	1 1150 cd	1 200 cd
Temperatura de color	2 700 K	6 500 K
Eficiencia luminosa	81 lm/W	85 lm/W
Ángulo de apertura	35°	35°
Temperatura de operación	-20° - +40° C	-20° - +40° C
Índice de Reproducción de Color (IRC)	> 90	> 90
Factor de potencia	> 0.7	> 0.7
Base	GU10	GU10
Vida útil (L70)	25 000	25 000
Garantía	3 años	3 años

Diseño técnico

PAR16

50 mm



Datos logísticos

Código SAP	Descripción	EAN 10	EAN 40	EAN 10 Peso neto (g)	EAN 40 Peso neto (g)
80478	LED PAR16 IRC90 6.5W 2700K 525lm BIV GU10	4058075374249	4058075374256	44	532
80479	LED PAR16 IRC90 6.5W 6500K 550lm BIV GU10	4058075374386	4058075374393	44	532

Código SAP	Dimensiones EAN 10 (mm)	EAN 10 Peso (g)	Dimensiones EAN 40 (mm)	EAN 40 Peso (g)	Cantidad por caja
80478	51 x 51 x 66	55	306 x 110 x 78	659	12
80479	51 x 51 x 66	55	306 x 110 x 78	659	12