

LUMINARIA LED SOLAR 500 LÚMENES CON PANEL SOLAR EXTERNO Y CONTROL REMOTO

ASL-006



ESPECIFICACIONES

LUMINARIA C/PANEL SOLAR

PANEL MONOCRISTALINO

6V 6Wp / 210x200x17mm

*Equivalencia: 50W

3.2V 5000mAh LiFePO4

TIEMPO DE CARGA: 5-6 HORAS

500 LM

DÍAS NUBLADOS: 3 DÍAS

APERTURA: 90°

6500K Blanco Frío

IRC - REND. COLOR > 70

20 Pz. SMD5050

185x222x44 mm

PESO: 700 gr.

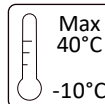
Plástico ABS Negro

ATENUABLE: SI

OPERACIÓN: -10 A 40°C

IP65 Exterior

VIDA ÚTIL LED: 40,000



01 ENE 2024

BF

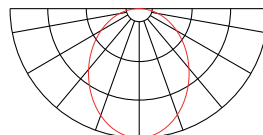
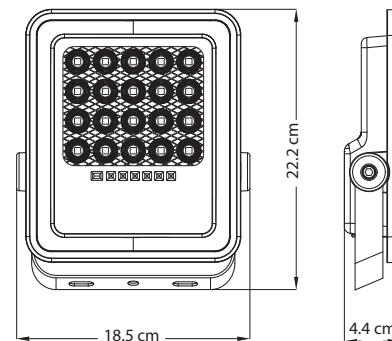
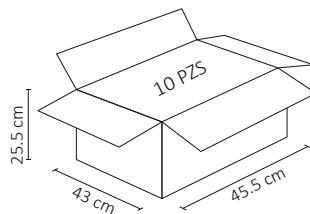


Línea
Solar

*incluye control remoto
y panel solar



Dando más luz a los espacios oscuros de tu hogar, jardín o patio. Mientras el luminario este conectado al panel solar, este actúa como un sensor de luz encendiendo los LEDs de manera automática cuando no hay luz. Cuando hay sol, entra modo de recarga de batería.



*Potencia equivalente de una bombilla incandescente con un valor estimado de 10-12lm/W