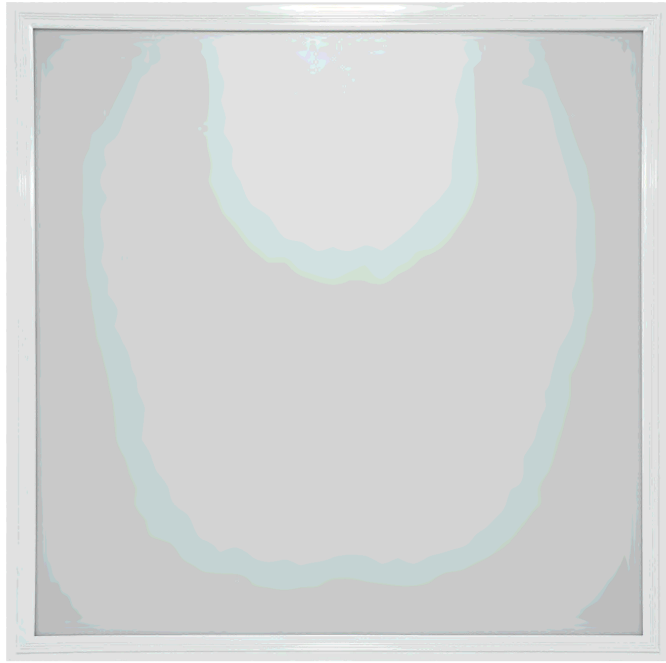
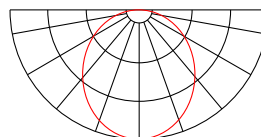
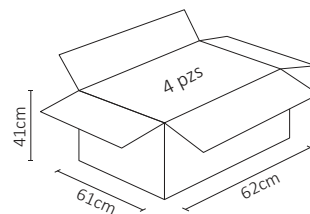
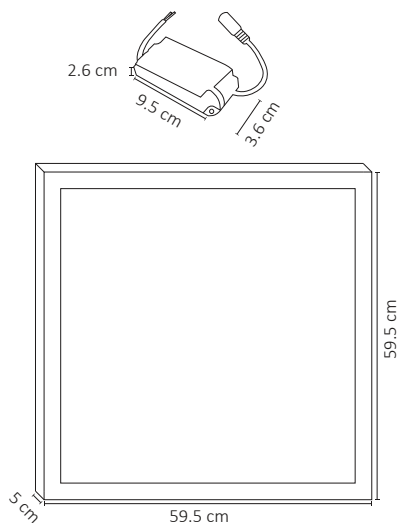


PÁNEL LED CUADRADO EMPOTRABLE BLANCO FRÍO

WINLED
Más que Iluminación



Uso general en interiores, como salas, oficinas, cocinas, pasillos, etc.
Su diseño innovador incluye material en aluminio para una óptima disipación térmica.



ESPECIFICACIONES

#	WDO-001
💡	PANEL LED
Ⓜ	36 WATTS
⚡	90-240V ~ 50/60 HZ
🔌	FP > 0.5
☀️	3,000 LÚMENES
360°	APERTURA: 120°
🌈	6500K BLANCO FRÍO
🌈	IRC - REND. COLOR > 70
🔧	SMD 2835
📏	595x595x50mm
🏋️	PESO: 4.5kg.
💎	ALUMINIO + PC
🕒	ATENUABLE: NO
🌡️	OPERACIÓN: -10 A 40°C
💧	IP20

VIDA ÚTIL: 30,000



V: 01 Sep 2019