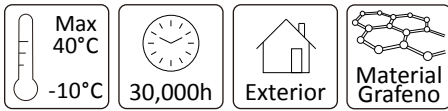
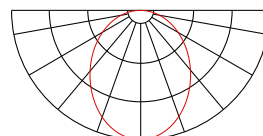
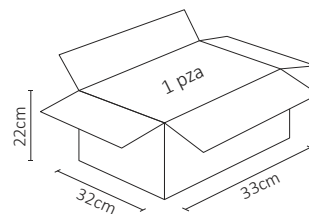
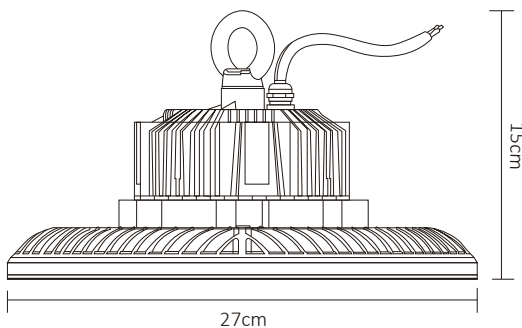


CAMPANA LED SLIM MULTIVOLTAJE 100W BLANCO FRÍO

WINLED
Más que Iluminación



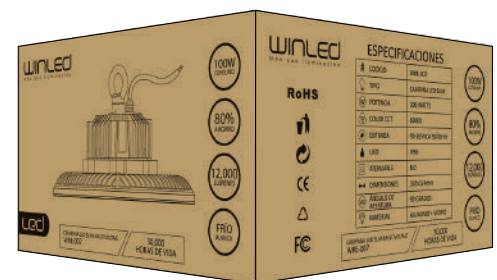
Es perfecto para sustitución de campanas industriales o high bay. Hecha con grafeno, nuevo material en la industria, es más resistente a golpes, más ligero y tiene una mejor disipación térmica que otros tipos de materiales.



ESPECIFICACIONES

#	WRE-007
💡	CAMPANA INDUSTRIAL
Ⓜ	100 WATTS
⚡	90-265 V ~ 50/60 HZ
⚡	FP > 0.95
☀️	12,000 LÚMENES
360°	APERTURA: 90°
🌈	6500K BLANCO FRÍO
🌈	IRC - REND. COLOR > 80
🔩	SMD 3030
📏	270x150mm
🏋️	PESO: 2.6kg.
💎	GRAFENO + PC
🔍	ATENUABLE: NO
🌡️	OPERACIÓN: -10 A 40°C
💧	IP66

VIDA ÚTIL: 30,000hrs



V: 01 Sep 2019