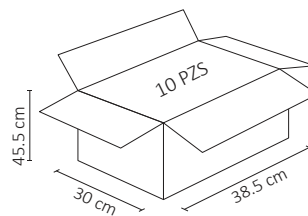
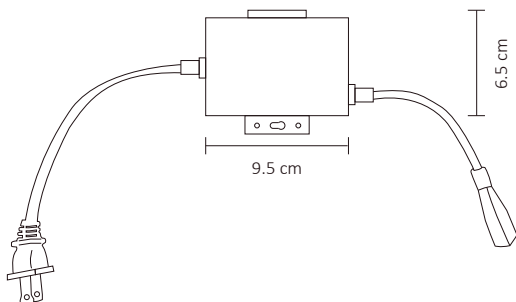


ATENUADOR INALÁMBRICO RF PARA MANGUERA LED 500W CONTROL REMOTO

WINLED
Más que Iluminación



Permite controlar a distancia el flujo luminoso que emitirá la manguera en cuestión, logrando crear ambientes personalizados según se desee.



ESPECIFICACIONES

#	WAC-016
💡	ACCESORIO
Ⓜ	MÁX. 500 WATTS
⚡	127V~ 50/60 Hz
🔌	N/A
☀️	N/A
360°	N/A
🌈	N/A
🌈	N/A
🔧	N/A
📏	95x65x25mm
🏋️	PESO: 200gr.
💎	ALUMINIO
🕒	ATENUABLE: N/A
🌡️	OPERACIÓN: -10 A 40°C
💧	IP20

VIDA ÚTIL: 30,000

V: 01 Sep 2019

