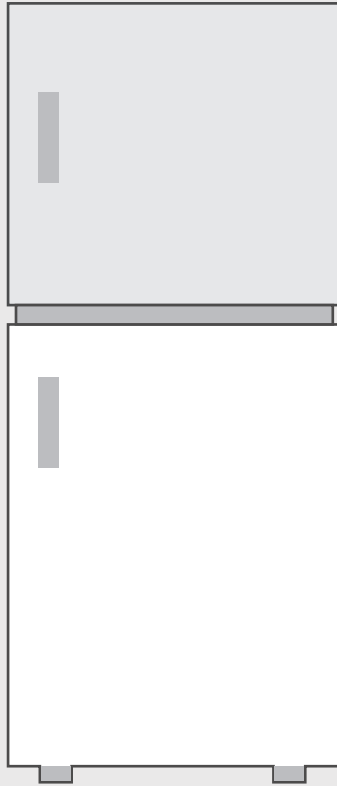


递交文档

设计 DESIGN	郑晓鳄 2023.6.15	图纸名称 PART NAME				图号/物料编码 PART NO.
校对 CO. BY	黄志胜	乌拉圭 Midea BCD430				16131000A47691
标准化 STANDARD		MDRT580MTR46W				材料 MATERIAL
业务 seller	王莉君	图样 标记 REL	版本号 REV. NO	重量 (g)	比例 scale	80g双胶纸
批准 AUTHORIZE			0		1:1	美的冰箱事业部 MIDEA REFRIGERATION DIVISION
		共 页 TOTAL SHEETS	第 页 NO. OF SHEETS			
技术要求						
1、尺寸：145*210mm。P20 2、颜色：灰色 3. 制件必须符合QMB-J036.1008 产品说明书及其它类似印刷件技术规范； 4. 除客户特别要求外均参照美的冰箱最新版相关企业标准执行；						
标记 MARKER	变更内容				修改日期	签名
1						



Refrigerador
SERIE DE CONGELADORES EN CUERPO SUPERIOR

MANUAL DEL USUARIO

MDRT580MTM46W

Advertencias: Antes de usar este producto, lea atentamente este manual y guárdelo para futuras consultas. El diseño y las especificaciones están sujetos a cambios sin previo aviso para mejorar el producto. Para mayor información, consulte con su distribuidor o fabricante.
El diagrama de arriba es solo referencial. Considere la apariencia del producto real como estándar.

NOTA DE AGRADECIMIENTO

¡Gracias por elegir Midea! Antes de usar su nuevo producto Midea, lea atentamente este manual para operar de forma segura las características y funciones que ofrece su nuevo electrodoméstico.

CONTENIDO

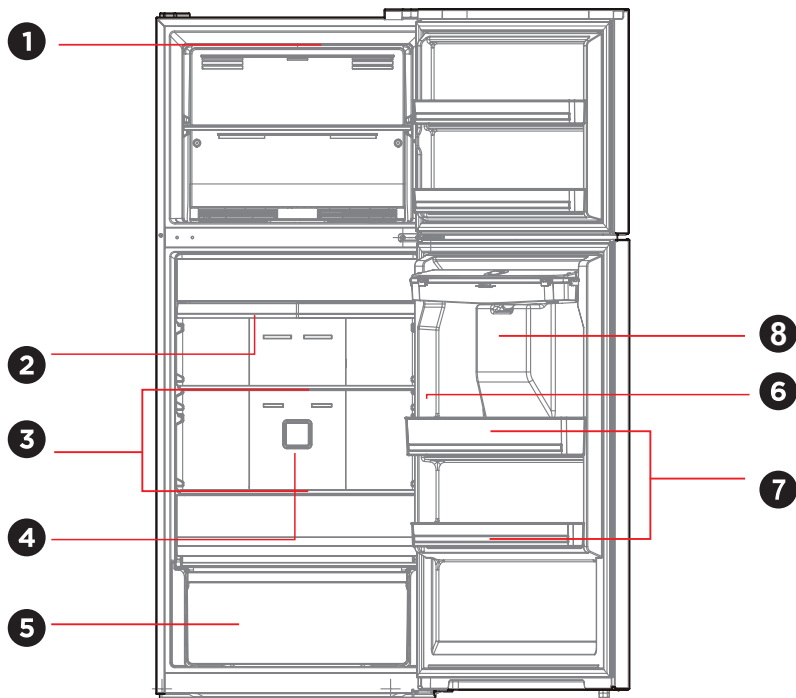
NOTA DE AGRADECIMIENTO	01
ESPECIFICACIONES	02
DESCRIPCIÓN DEL PRODUCTO	03
INSTALACIÓN DEL PRODUCTO	04
INSTRUCCIONES DE OPERACIÓN	10
LIMPIEZA Y MANTENIMIENTO	15
RESOLUCIÓN DE PROBLEMAS	17

ESPECIFICACIONES

Modelo del producto	MDRT580MTM46W
Volumen del compartimento de almacenamiento de alimentos frescos	302L
Volumen de almacenamiento de alimentos congelados	107L
Tipo de descongelación	Descongelamiento automático
Tiempo de aumento de temperatura	/
Capacidad de congelación	/
Tensión nominal	220-240V-
Corriente nominal	1.5A
Dimensiones generales	700*691*1723mm

DESCRIPCIÓN DEL PRODUCTO

Nombres de los componentes



- | | | | |
|---|--------------------|---|------------------------------|
| 1 | Luz LED | 5 | Cajón para frutas y verduras |
| 2 | Control deslizante | 6 | Control de temperatura |
| 3 | Repisa | 7 | Bandeja de la puerta |
| 4 | Desodorizador | 8 | Dispensador de agua |

● ATENCIÓN

La imagen que aparece arriba tiene solo una finalidad de referencia. La configuración real dependerá del producto físico o declaración por parte del distribuidor.

INSTALACIÓN DEL PRODUCTO

Instrucciones de instalación

Para refrigeradores con clase climática

- Según su clase climática, este refrigerador está diseñado para usarse en el rango de temperaturas ambiente especificado en la siguiente tabla.
- La clase climática se encuentra en la placa de características. Es posible que este aparato no funcione correctamente a temperaturas fuera del rango específico.
- La clase climática se encuentra en la etiqueta del producto.

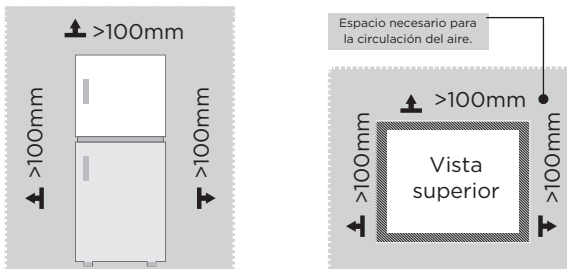
Rango de temperatura efectivo

- Este producto está diseñado para funcionar normalmente en el rango de temperaturas especificado por su clasificación de clase.

Clase	Símbolo	Alcance de temperatura ambiente °C	
		IEC 62552 (ISO 15502)	ISO 8561
Templada extendida	SN	+ 10 hasta + 32	+ 10 hasta + 32
Templada	N	+ 16 hasta + 32	+ 16 hasta + 32
Subtropical	ST	+ 16 hasta + 38	+ 18 hasta + 38
Tropical	T	+ 16 hasta + 43	+ 18 hasta + 43

Dimensiones y espacios despejados

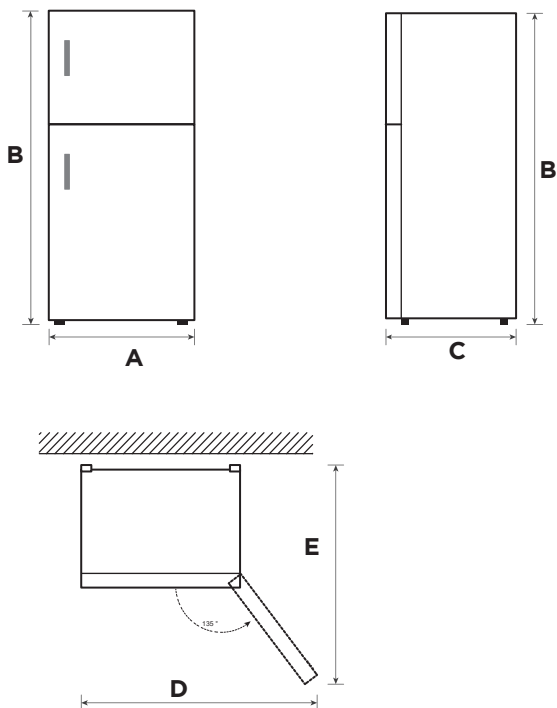
- Una distancia demasiado pequeña entre el refrigerador y los elementos adyacentes puede provocar la degradación de la capacidad de congelación y un aumento de los costos de electricidad. Al instalar el refrigerador, deje más de 100mm de espacio despejado entre el aparato y cada pared adyacente.



⚠ ATENCIÓN

La imagen que aparece arriba tiene solo una finalidad de referencia. La configuración real dependerá del producto físico o declaración por parte del distribuidor.

Diagrama de espacios necesarios (cuando la puerta está abierta y cuando la puerta está cerrada)

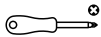
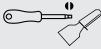
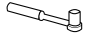



Ancho	Altura total	Profundidad	Ancho con puertas abiertas 135°	Profundidad con puertas abiertas 135°
A	B	C	D	E
700	1723	691	1078	1226

Nota: Todas las dimensiones en mm

Cambio de puerta derecha-izquierda

Lista de herramientas que el usuario debe proporcionar

	Llave Allen o destornillador de estrella
	Espátula y destornillador de cabeza plana
	Llave de dados 5/16"
	Cinta adhesiva

Piezas a usar para dar la vuelta a la puerta

SN	Piezas	Cantidad
1	Bisagra superior derecha	1
2	Cubierta de la bisagra superior derecha	1
3	Manguito del eje de la bisagra superior	1
4	Tornillo de la bisagra superior	3
5	Cubierta del agujero	1
6	Tornillo de la bisagra intermedia	2
7	Bisagra intermedia	1
8	Tapón del agujero	2
9	Tornillo de la viga intermedia	1
10	Tapa roscada de la viga intermedia	1
11	Pie ajustable	1
12	Tornillo de la bisagra inferior	3
13	Conjunto de la bisagra inferior	1
14	Tornillo de la cubierta del extremo inferior de la puerta del congelador	1
15	Bloque limitador del extremo de la cubierta inferior de la puerta del congelador	1
16	Tornillo de la cubierta del extremo inferior de la puerta del refrigerador	1
17	Bloque limitador del extremo de la cubierta inferior de la puerta del refrigerador	1
18	Funda del eje de la cubierta del extremo superior de la puerta del refrigerador	1
19	Soporte inferior de la puerta del refrigerador	1
20	Paquete de accesorios	4
21	Autobloqueo de la puerta derecha	1

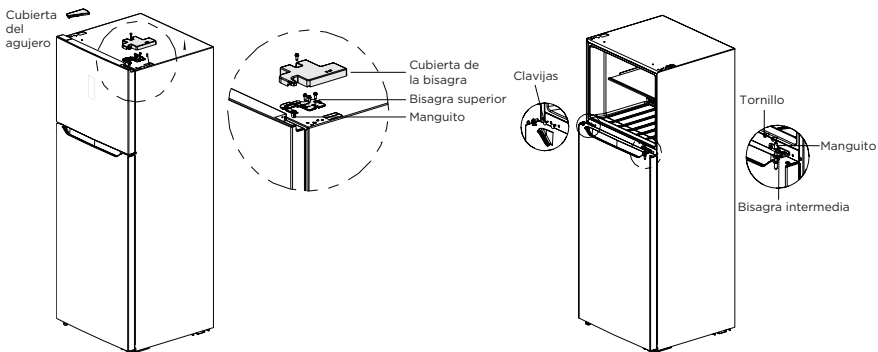
Notas:

1-19: Preinstalado en el refrigerador; se debe usar al cambiar la puerta.

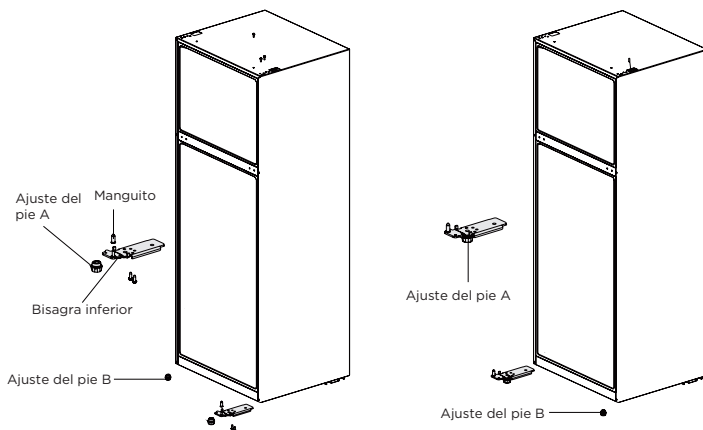
20: Bisagra superior izquierda, cubierta de la bisagra superior izquierda, autobloqueo de la puerta izquierda, cubierta decorativa izquierda.

21: Preinstalado en el refrigerador; se retira y se conserva al cambiar la puerta.

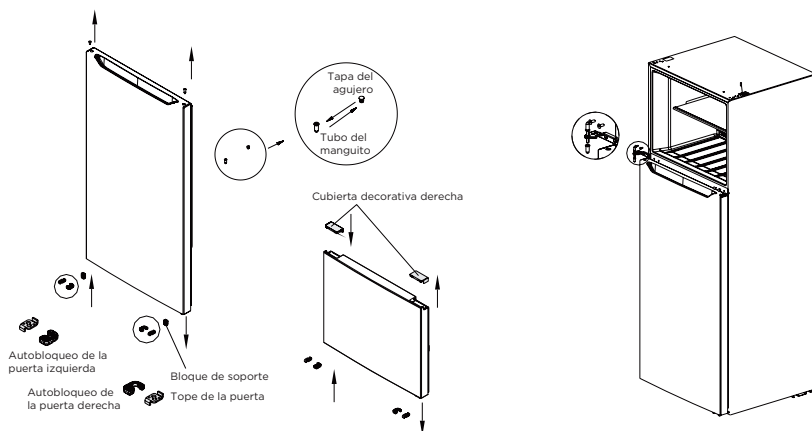
1. Apague este aparato antes de realizar esta operación.
2. Retire la cubierta de la bisagra y el tornillo de la parte superior derecha de la caja, así como la bisagra superior y la cubierta del agujero del lado izquierdo.



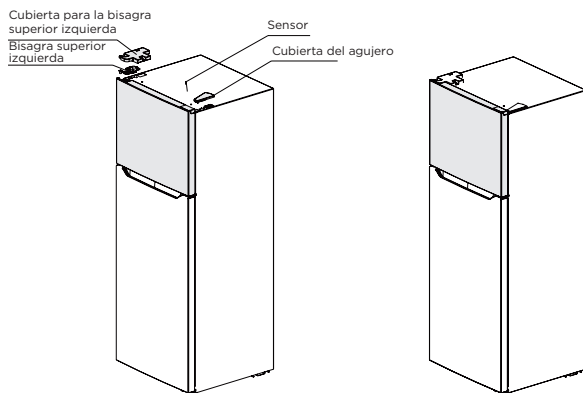
- Desenrosque el tornillo de la bisagra, retire la bisagra intermedia y el manguito del eje superior, aparte las dos cubiertas de los agujeros de la bisagra (clavijas) en la bisagra intermedia y retire el cuerpo de la puerta de la cámara hacia arriba.
- Instale el eje de la bisagra y el manguito del eje en el agujero izquierdo de la bisagra inferior, y luego la bisagra inferior en la esquina izquierda del refrigerador. Luego ajuste el pie A según la posición que se muestra en la figura y finalmente ajuste el pie B en la esquina inferior derecha del refrigerador.



- Retire el tope de la puerta de los dos cuerpos de la puerta y los tornillos de autobloqueo de la puerta derecha, luego saque el autobloqueo de la puerta izquierda de la bolsa de accesorios e instálelo en la esquina izquierda del cuerpo de la puerta junto con el tope de la puerta. A continuación, saque el bloque de soporte inferior del cuerpo de la puerta de la cámara e instálelo en la esquina inferior izquierda. Por último, saque el tapón del agujero y el manguito del eje de la puerta de la cámara y ajuste sus posiciones, y luego instálelos en el cuerpo de la puerta. También saque la cubierta decorativa derecha de la puerta de la cámara y saque la cubierta decorativa izquierda de la bolsa de accesorios e instálela.



6. Instale la puerta de la cámara en la bisagra inferior, la bisagra intermedia en el lado izquierdo del refrigerador y ajuste los tornillos. Coloque bien el manguito del eje. Instale la clavija en el agujero de la viga intermedia en el otro extremo.
7. Instale la puerta del congelador en la bisagra intermedia, saque la bisagra superior izquierda y la cubierta para la bisagra superior izquierda de la bolsa de accesorios. Instale la bisagra izquierda y ajuste los tornillos. Instale la cubierta para la bisagra superior izquierda y ajuste el tornillo. Instale el sensor derecho en la cubierta del agujero original izquierdo y luego fije la cubierta del agujero en la caja derecha.
8. Después de completar la instalación.



● ATENCIÓN



La imagen que aparece arriba tiene solo una finalidad de referencia. La configuración real dependerá del producto físico o declaración por parte del distribuidor.

Nivelado de los pies

Para evitar vibraciones, el aparato debe estar nivelado.

Si es necesario, ajuste los tornillos de nivelación para compensar un suelo irregular. La parte frontal debe estar un poco más alta que la parte posterior para facilitar el cierre de la puerta.

Los tornillos de nivelación se pueden girar fácilmente inclinando ligeramente el gabinete.

Gire los tornillos de nivelación en sentido contrario a las agujas del reloj  para levantar el aparato, gírelos en sentido de las agujas del reloj  para bajarlo.

Conexión del aparato

Después de instalar el aparato, conecte el enchufe a una toma de corriente.

ATENCIÓN

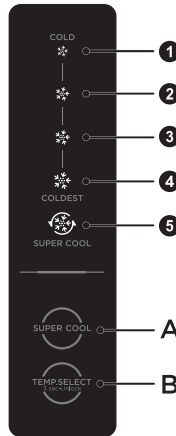
Después de conectar el cable de alimentación (o el enchufe) a la toma de corriente, espere 2 o 3 horas antes de introducir alimentos en el aparato. Si agrega alimentos antes de que el refrigerador se haya enfriado por completo, es posible que se echen a perder.

Consejos para ahorrar energía

- No coloque el aparato cerca de cocinas, radiadores u otras fuentes de calor. Si la temperatura ambiente es alta, el compresor funcionará con más frecuencia y durante más tiempo, lo que aumentará el consumo de energía.
- Asegúrese de que haya suficiente ventilación en la base, en los lados y en la parte trasera del aparato. No obstruya las aberturas de ventilación.
- Tenga en cuenta también las medidas de distancia en el capítulo “Instalación”.
- La disposición de cajones, repisas y estantes, como aparece en la ilustración, permite el uso más eficiente de energía y, por lo tanto, debe aplicarse en la medida de lo posible. Todos los cajones y repisas deben permanecer en el aparato para mantener la temperatura estable y ahorrar energía.
- Para obtener un mayor espacio de almacenamiento (p. ej., para productos refrigerados/ congelados grandes), los cajones intermedios se pueden quitar. Los cajones superiores e inferiores y las repisas deben retirarse en última instancia, si es necesario.
- Un compartimento refrigerador/congelador lleno uniformemente contribuye a un uso óptimo de la energía. Por lo tanto, evite los compartimentos vacíos o semivacíos.
- Deje que los alimentos calientes se enfríen antes de colocarlos en el refrigerador/ congelador. Los alimentos que ya se han enfriado aumentan la eficiencia energética.
- Permita que los alimentos congelados se descongelen en el refrigerador. El frío de los alimentos congelados reduce el consumo de energía en el compartimento del refrigerador y aumenta así la eficiencia energética.
- Abra la puerta el menor tiempo posible para minimizar la pérdida de frío. Abrir la puerta brevemente y cerrarla correctamente reduce el consumo de energía.
- Las juntas de las puertas del refrigerador deben estar perfectamente intactas para que las puertas cierren correctamente y el consumo de energía no aumente innecesariamente.

INSTRUCCIONES DE OPERACIÓN

Panel de control



1. Botones

- A. Botón Super Cool
- B. Botón de ajuste de temperatura del compartimento del refrigerador

2. Pantalla

- ajuste 1: Menos frío
- ajuste 2: Frío
- ajuste 3: Normal
- ajuste 4: Más frío
- ajuste 5: Super cool

3. Pantalla

- Cuando el refrigerador se enciende por primera vez, la pantalla brillará completamente durante 3 segundos y luego el refrigerador funcionará de acuerdo con el ajuste de temperatura 3. En caso de falla, el LED correspondiente parpadeará. En caso de que no haya fallas, se mostrará el ajuste de temperatura actual del refrigerador.

Código de falla	Descripción de la falla
Indicador del ajuste ⑤ y el ajuste ④	Sensor de temperatura del refrigerador (E1)
Indicador del ajuste ⑤ y el ajuste ②	Falla del sensor de temperatura ambiente (E7)
Indicador del ajuste ④ y el ajuste ③	Sensor de descongelación de la cámara del congelador (E3)
Indicador del ajuste ⑤ y el ajuste ③	Falla de comunicación (E6)

4. Ajuste de temperatura

- Mantenga presionado el botón de ajuste de temperatura B durante 3 segundos para desbloquear. Después de desbloquear, presione el botón B para cambiar la temperatura del ajuste 1 al ajuste 4. A continuación, se encenderá la luz indicadora correspondiente.
- Presione el botón Super Cool A, la función Super Cool se iniciará y la luz Super cool se encenderá. Cuando la luz de la función Super Cool esté encendida, la luz de ajuste de temperatura se apagará; cuando la luz de ajuste de temperatura esté encendida, la luz de la función Super Cool se apagará.

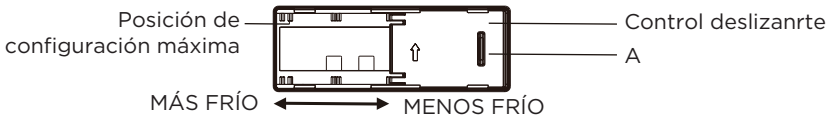


5. Bloqueo/desbloqueo

- Mantenga presionado el botón TEMP durante 3 segundos para desbloquear y 30 segundos para bloquear automáticamente si no se realiza ninguna operación.

6. Control deslizante

- La temperatura dentro del congelador se puede ajustar cambiando la posición del control deslizante. La posición inicial del control deslizante es en la posición A. Si se requiere una temperatura más baja dentro del congelador, puede ajustar el control deslizante desde la posición A hacia la izquierda.
- Para un mejor uso del refrigerador, mantenga la el control deslizante en la posición inicial.



Consejos para almacenar alimentos

Compartimento del congelador

- El congelador está diseñado para el almacenamiento de alimentos congelados a muy baja temperatura, el almacenamiento a largo plazo de alimentos congelados y para la producción de hielo.
- Utilice los compartimientos de la puerta del congelador únicamente para almacenar alimentos congelados, no para almacenar alimentos calientes en espera de congelación.
- No coloque alimentos frescos al lado de alimentos congelados. La comida congelada puede descongelarse.
- Cuando congele alimentos frescos (como carne, pescado o carne picada), córtelos en partes que se puedan usar al mismo tiempo.
- Almacenamiento de alimentos congelados: siga las instrucciones generalmente indicadas en los paquetes. Si no hay información en el empaque, los alimentos no deben almacenarse por más de tres meses a partir de la fecha de compra.
- Al comprar alimentos congelados, asegúrese de que estén congelados a una temperatura adecuada y que el empaque no esté dañado.
- Los alimentos congelados deben conservarse en envases adecuados para conservar la calidad y deben devolverse al congelador lo antes posible.
- Si un paquete de alimentos congelados muestra humedad o un abultamiento anormal, es probable que se haya almacenado a la temperatura incorrecta y que el contenido esté dañado.
- El período de almacenamiento de alimentos congelados depende de la temperatura ambiente, la configuración del termostato, la frecuencia de apertura de la puerta del congelador, el tipo de alimento y el tiempo de transporte del producto desde la tienda hasta el hogar. Siempre siga las instrucciones impresas en el paquete y nunca exceda el tiempo máximo de almacenamiento indicado en el paquete.

Compartimento del refrigerador

- Para reducir la humedad y la consecuente acumulación de hielo, nunca ponga líquidos en el refrigerador en recipientes sin sellar. La escarcha tiende a concentrarse en las partes más frías del evaporador. El almacenamiento de líquidos descubiertos da como resultado una necesidad más frecuente de descongelación.
- Nunca coloque alimentos calientes en el refrigerador. Enfríelos primero a temperatura ambiente y luego colóquelos de manera que permitan una circulación de aire adecuada en el refrigerador.
- Los alimentos o los recipientes de alimentos no deben tocar la pared trasera del refrigerador porque podrían congelarse en la pared. Trate de no abrir frecuentemente la puerta del refrigerador.
- La carne y el pescado limpios (envasados en un paquete o papel de plástico) se pueden colocar en el refrigerador, y pueden consumirse en 1 o 2 días.
- Las frutas y vegetales sin envasar pueden colocarse en el compartimento destinado a las frutas y vegetales frescos.

ATENCIÓN

El ajuste de temperatura óptimo de cada compartimento depende de la temperatura ambiente. La temperatura óptima se basa en la temperatura ambiente de 25 °C.

Orden	TIPO de compartimientos	Temperatura de almacenamiento deseada [°C]	Alimentos apropiados
1	Refrigerador	+2 ~ +8	Huevos, alimentos cocidos, alimentos envasados, frutas y verduras, productos lácteos, pasteles, bebidas y otros alimentos no son aptos para la congelación.
2	(***)*-Congelador	≤-18	Frutos de mar (pescados, camarones, mariscos), productos acuáticos de agua dulce y productos cárnicos (recomendado para 3 meses, cuanto más tiempo de almacenamiento, peor sabor y nutrición), apto para alimentos frescos congelados.
3	***-Congelador	≤-18	Frutos de mar (pescados, camarones, mariscos), productos acuáticos de agua dulce y productos cárnicos (recomendado para 3 meses, cuanto más tiempo de almacenamiento, peor sabor y nutrición), apto para alimentos frescos congelados.
4	**--Congelador	≤-12	Frutos de mar (pescados, camarones, mariscos), productos acuáticos de agua dulce y productos cárnicos (recomendado para 3 meses, cuanto más tiempo de almacenamiento, peor sabor y nutrición), apto para alimentos frescos congelados.
5	*-Congelador	≤-6	Frutos de mar (pescados, camarones, mariscos), productos acuáticos de agua dulce y productos cárnicos (recomendado para 3 meses, cuanto más tiempo de almacenamiento, peor sabor y nutrición), apto para alimentos frescos congelados.
6	0-estrella	-6 ~ 0	Carne fresca de cerdo, res, pescado, pollo, algunos alimentos procesados envasados, etc. (Se recomienda consumir dentro del mismo día, preferiblemente no más de 3 días). Alimentos procesados parcialmente encapsulados (alimentos no congelables).
7	Frío	-2 ~ +3	Carne de cerdo, res, pollo, productos acuáticos de agua dulce, etc. frescos/ congelados (se recomiendan 7 días por debajo de 0 °C y por encima de 0 °C para consumir dentro de ese día, preferiblemente no más de 2 días). Frutos de mar (menos de 0 por 15 días, no se recomienda almacenar por encima de 0°C.

Orden	TIPO de compartimientos	Temperatura de almacenamiento deseada [°C]	Alimentos apropiados
8	Alimentos frescos	0 ~ +4	Carne fresca de cerdo, res, pescado, pollo, comida cocinada, etc. (Se recomienda consumir dentro del mismo día, preferiblemente no más de 3 días)
9	Vino	+5 ~ +20	Vino tinto, vino blanco, vino espumante, etc.

ATENCIÓN

Almacene diferentes alimentos según los compartimientos o la temperatura de almacenamiento indicados para su compra.

LIMPIEZA Y MANTENIMIENTO

Descongelamiento

El refrigerador está hecho según el principio de refrigeración por aire y, por lo tanto, tiene una función de descongelación automática. Las escarchas formadas debido al cambio de estación o temperatura también se pueden eliminar manualmente desconectando el aparato de la fuente de alimentación o limpiándolo con una toalla seca.

No use

Fallo de alimentación:

En caso de un fallo de alimentación, incluso en verano, los alimentos en el interior del aparato pueden mantenerse durante varias horas; durante un fallo de alimentación, se debe reducir las veces que se abre la puerta y no se deben colocar más alimentos frescos en el aparato.

Ausencia de uso prolongada:

El aparato debe desenchufarse y después limpiarse; posteriormente, las puertas se dejan abiertas para evitar los malos olores.

Traslado:

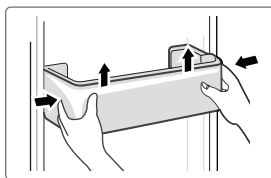
tabiques, recipiente para verduras, cajones de la cámara de congelación, etc. con cinta adhesiva, y apriete las patas niveladoras; cierre las puertas y séllelas con cinta adhesiva. Durante el traslado, no se debe colocar el aparato al revés u horizontalmente o hacer que vibre; la inclinación durante el movimiento no será superior a 45°.

EL aparato debe funcionar de forma continua una vez que se enciende. En general, el funcionamiento del aparato no debe interrumpirse; el caso contrario, se puede ver alterada su vida útil.

En caso de corte de energía, los alimentos se pueden conservar durante un par de horas; evite abrir frecuentemente la puerta.

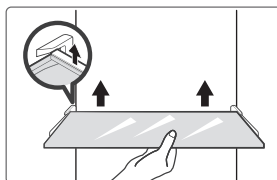
Limpieza de la bandeja de la puerta

- De acuerdo con la flecha de dirección en la figura a continuación, use ambas manos para primero apretar la bandeja, empujarla hacia arriba y luego sacarla.
- Una vez retirada la bandeja de lavado, ajuste su altura de instalación de acuerdo con sus necesidades.



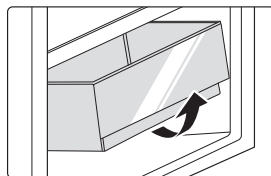
Limpieza de la repisa de vidrio

- La parte más interna del revestimiento del refrigerador en contacto con las repisas tiene un tope trasero, por lo que primero debe levantar las repisas hacia arriba para recién después retirarlas.
- Ajuste o limpie las repisas según sea necesario.



Limpiar el cajón de las verduras

1. Retire el contenido del cajón. Sostenga el asa del cajón de verduras y tire de él completamente hasta que se detenga.
2. Levante el cajón de verduras y tire de él para retirarlo.



● ATENCIÓN

Para la limpieza use toallas suaves o esponja humedecidas en agua y detergentes neutros no corrosivos. Limpie el congelador con agua limpia y un paño seco. Abra la puerta para un secado natural antes de encender el aparato. No utilice cepillos duros, esponjas de alambre, cepillos de alambre, abrasivos, como pastas de dientes, solventes orgánicos (como alcohol, acetona, aceite de plátano, etc.), agua hirviendo, artículos ácidos o alcalinos para limpiar el refrigerador, ya que podrían dañar la superficie interior del aparato.

RESOLUCIÓN DE PROBLEMAS

El usuario puede resolver los siguientes problemas sencillos. Llame al servicio de posventa si los problemas no se resuelven.

Problema	Posible causa
Fallo en el funcionamiento	• Compruebe si el aparato está conectado a la alimentación o si el enchufe tiene bien los contactos.
	• Compruebe si la tensión es demasiado baja.
	• Compruebe si hay un fallo de corriente o han saltado los circuitos parciales.
Mal olor	• Se deben envolver bien los alimentos que produzcan mal olor.
	• Compruebe si hay alimentos podridos.
	• Limpie el interior del refrigerador.
Funcionamiento durante mucho tiempo del compresor.	• El funcionamiento prolongado del refrigerador es normal en verano.
	• Cuando la temperatura ambiente es alta. No es recomendable tener demasiada comida en el aparato al mismo tiempo
	• Se deben enfriar los alimentos antes de empezar a ponerlos en el aparato.
	• Las puertas se abren con demasiada frecuencia.
La luz no se enciende.	• Compruebe si el refrigerador está conectado a la alimentación y si la luz que se debe iluminar presenta daños.
	• Recorra a un técnico especializado para reemplazar la lámpara
La puerta no se puede cerrar correctamente	• La puerta está atascada con paquetes de comida Se ha colocado demasiada comida
	• El refrigerador está inclinado.
Ruido alto	• Compruebe si el suelo está nivelado y si el refrigerador está colocado de forma estable.
	• Compruebe si los accesorios están colocados en las ubicaciones adecuadas.

Problema	Posible causa
Fallo en el funcionamiento	<ul style="list-style-type: none"> • Compruebe si el aparato está conectado a la alimentación o si el enchufe está conectado correctamente. • Compruebe si la tensión es demasiado baja. • Compruebe si hay un fallo de corriente o han saltado los circuitos parciales.
Mal olor	<ul style="list-style-type: none"> • Se deben envolver bien los alimentos que produzcan mal olor. • Compruebe si hay alimentos podridos. • Limpie el interior del refrigerador.
Funcionamiento durante mucho tiempo del compresor.	<ul style="list-style-type: none"> • El funcionamiento prolongado del refrigerador es normal durante el verano cuando • la temperatura ambiente es alta. • No se recomienda tener muchos alimentos en el aparato al mismo tiempo. • Se deben enfriar los alimentos antes de empezar a ponerlos en el aparato. • Las puertas se abren con demasiada frecuencia.
La luz no se enciende. No se pueden cerrar debidamente las puertas.	<ul style="list-style-type: none"> • Compruebe si el refrigerador está conectado a la alimentación y si la luz que se debe iluminar presenta daños. • La puerta está atascada por los envases de alimentos. • El refrigerador está inclinado.
Ruido alto	<ul style="list-style-type: none"> • Compruebe si el suelo está nivelado y si el refrigerador está colocado de forma estable. • Compruebe si los accesorios están colocados en las ubicaciones adecuadas.
El sello de la puerta no está estanco.	<ul style="list-style-type: none"> • Retire materiales extraños del sello de la puerta. • Caliente el sello de la puerta y después refrigérelo para restaurarlo (o soplelo con un secador eléctrico o use una toalla caliente para calentarlo).
La bandeja de agua se desborda.	<ul style="list-style-type: none"> • Hay demasiados alimentos en la cámara o los alimentos almacenados contienen demasiada agua, lo que produce una descongelación intensa. • Las puertas no están cerradas debidamente lo que provoca hielo debido a la entrada de aire y al aumento de agua debido a la descongelación.
Carcasa caliente	<ul style="list-style-type: none"> • Disipación del calor del condensador integrado a través de la carcasa lo que es normal. • Cuando la carcasa se caliente demasiado debido a una temperatura ambiente alta y haya demasiados alimentos almacenados, se recomienda ofrecer una buena ventilación para facilitar la disipación del calor.
Condensación de la superficie	<ul style="list-style-type: none"> • La condensación de la superficie exterior y los sellos de la puerta del refrigerador es normal cuando la humedad ambiente es demasiado alta. Simplemente limpie la condensación con una toallita limpia.
Ruido anormal	<ul style="list-style-type: none"> • Pitido: El compresor puede producir pitidos durante el funcionamiento y los pitidos son altos en especial durante el inicio y la parada. Esto es normal. • Crujido: El refrigerante que fluye por el interior del aparato puede producir crujidos, lo que es normal.



make yourself at home



www.midea.com

© Midea 2022 all rights reserved