

MANGUERA LED 2835 10M EXTERIOR 40W BLANCO FRÍO

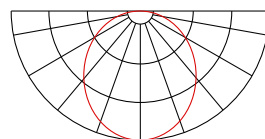
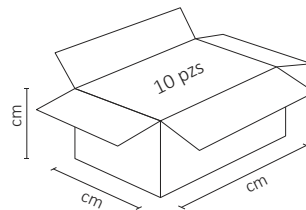
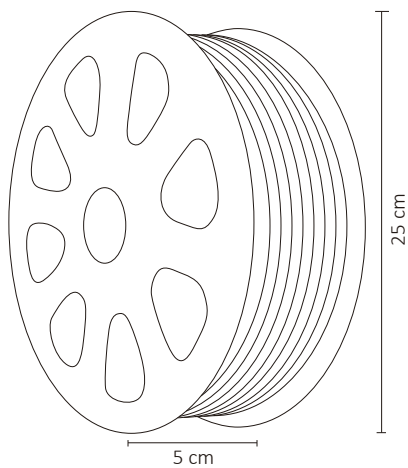
WINLED
Más que Iluminación



*Para atenuar las MANGUERAS LED se requiere el accesorio WAC-016, se vende por separado.



Ideal para tramos sencillos. Para jardín, salas, cuartos y muebles.



ESPECIFICACIONES

#	WMA-012
💡	MANGUERA LED
Ⓜ	40 WATTS
⚡	127V ~ 50/60Hz
🔌	FP > 0.9
☀️	2,800 LÚMENES
360°	APERTURA: 120°
🌈	6500K - BLANCO FRÍO
🌈	IRC - REND. COLOR > 70
🔌	SMD 2835
📏	10,000x11x6.5mm
🏋️	PESO: 928gr.
💎	SILICÓN
🔍	ATENUABLE: NO
🌡️	OPERACIÓN: -10 A 40°C
💧	IP65

VIDA ÚTIL: 30,000



V: 01 Sep 2019