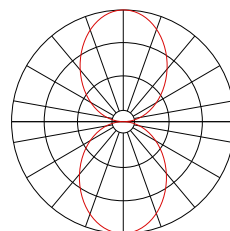
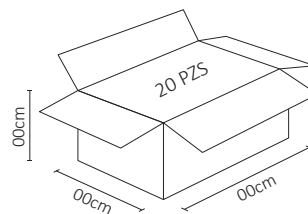
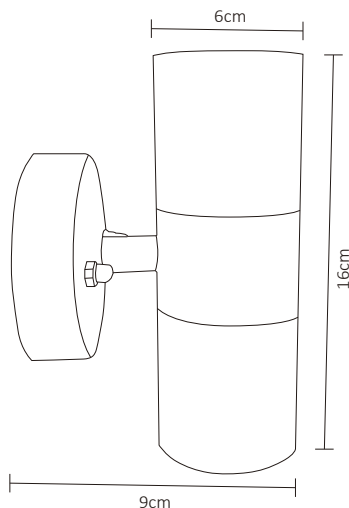


LUMINARIA PARED CILÍNDRO DOBLE SATÍN EXTERIOR PARA GU10



Su aplicación es exterior en muros, fachadas, columnas, etc. Su diseño satinado le brinda una imagen elegante y moderna, que hacen juego de su doble disparo de luz y en direcciones opuestas (arriba y abajo). Requiere 2 lámparas GU10.



ESPECIFICACIONES

#	ADE-013
💡	DECORATIVO
Ⓜ	N/A
⚡	N/A
🔌	GU10
☀️	N/A
360°	APERTURA: 80° + 80°
🌈	N/A
🌈	N/A
🔧	N/A
📏	160x90x60mm
🏋️	PESO: 590gr.
💎	ALUMINIO
🕒	N/A
🌡️	OPERACIÓN: -10 A 40°C
💧	IP54

VIDA ÚTIL: 40,000 hrs.



01 Sep 2019