

## LED SUPERSTAR AR111

### Familia de Lámparas LED Direccionales tipo AR111



La línea de lámparas LED SUPERSTAR AR111 brindan un desempeño excepcional, con una vida útil de hasta 25 000 hrs manteniendo en un 70% su flujo luminoso, garantiza años de servicio y reducción de costes de mantenimiento y energía.

Las lámparas LED SUPERSTAR AR111 son amigables con el medio ambiente. No contienen mercurio, plomo u otros materiales peligrosos. No emiten radiación UV o IR. Su IRC de 80 asegura una buena definición del color. Pueden utilizarse en aplicaciones residenciales y comerciales.

#### Beneficios

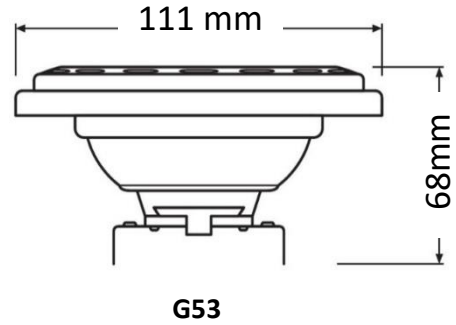
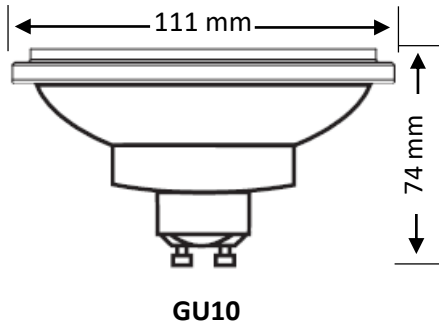
- Bajo consumo de energía
- Gran consistencia de color
- Fácil sustitución de lámparas tradicionales
- Reemplazo directo de 75 W Halógeno

#### Características

- Vida útil: Hasta 25 000 horas
- Temperatura de color: 2 700 K
- Eficacia  $\geq 79$  lm / W
- Versión Atenuable
- 3 años de garantía
- Base GU10 y G53

# LED SUPERSTAR AR111

## Familia de Lámparas LED Direccionales tipo AR111



Condiciones de Operación:  
 Temperatura ambiente máxima: 40 °C  
 Temperatura ambiente mínima: -20 °C

### Información Técnica

Código	Descripción de Producto	Parámetros Eléctricos					Parámetros Fotométricos				
		Potencia (W)	Tensión de Operación (V~)	Factor de Potencia	Frecuencia (Hz)	Corriente de línea (A)	Flujo Luminoso nominal (lm)	Temperatura de Color (K)	Intensidad Luminosa (cd)	IRC	Eficacia (lm / W)
86354	LED SS AR111 12W/827 24° GU10 100-240	12	100-240	≥0.7	50-60	145-85	950	2700	1900	≥80	79
86355	LED SS AR111 12W/827 24° GU10 DIM 100-240	12	100-240	≥0.7	50-60	148-85	950	2700	1900	≥80	79
86356	LED SS AR111 12W/827 40° GU10 DIM 100-240	12	100-240	≥0.7	50-60	148-85	950	2700	1900	≥80	79
86357	LED SS AR111 12W/827 40° G53 DIM 100-240	12	100-240	≥0.7	50-60	148-85	950	2700	1900	≥80	79

Código	Descripción de Producto	Vida Útil		Datos adicionales del producto						Empaque
		Vida Útil de la Lámpara (L70, hrs)	Ciclos de Encendido (#)	Base	Ángulo de apertura	Acabado	Bulbo Tipo	Reemplaza en Halógeno	Piezas por caja	
86354	LED SS AR111 12W/827 24° GU10 100-240	25 000h	15 000	GU10	24°	Blanco	AR111	75 W	12	
86355	LED SS AR111 12W/827 24° GU10 DIM 100-240	25 000h	15 000	GU10	24°	Blanco	AR111	75 W	12	
86356	LED SS AR111 12W/827 40° GU10 DIM 100-240	25 000h	15 000	GU10	40°	Blanco	AR111	75 W	12	
86357	LED SS AR111 12W/827 40° G53 DIM 100-240	25 000h	15 000	G53	40°	Blanco	AR111	75 W	12	

# LED SUPERSTAR AR111

## Familia de Lámparas LED Direccionales tipo AR111

### Información Técnica

Código	Descripción de Producto	Código de barras		Peso neto (g)	
		EAN10	EAN40	EAN10	EAN40
86354	LED SS AR111 12W/827 24° GU10 100-240	4058075151154	4058075151161	110	1320
86355	LED SS AR111 12W/827 24° GU10 DIM 100-240	4058075151192	4058075151208	110	1320
86356	LED SS AR111 12W/827 40° GU10 DIM 100-240	4058075188822	4058075188839	110	1320
86357	LED SS AR111 12W/827 40° G53 DIM 100-240	4058075188846	4058075188853	110	1320

Código	Descripción de Producto	EAN10		EAN40	
		Medidas (mm)	Peso bruto (g)	Medidas (mm)	Peso bruto (g)
86354	LED SS AR111 12W/827 24° GU10 100-240	115 x 115 x 82	148	376 x 256 x 200	2078
86355	LED SS AR111 12W/827 24° GU10 DIM 100-240	115 x 115 x 82	148	376 x 256 x 200	2078
86356	LED SS AR111 12W/827 40° GU10 DIM 100-240	115 x 115 x 82	148	376 x 256 x 200	2078
86357	LED SS AR111 12W/827 40° G53 DIM 100-240	115 x 115 x 82	148	376 x 256 x 200	2078