

10TLLED102MV30S

DIYA II

CARACTERÍSTICA

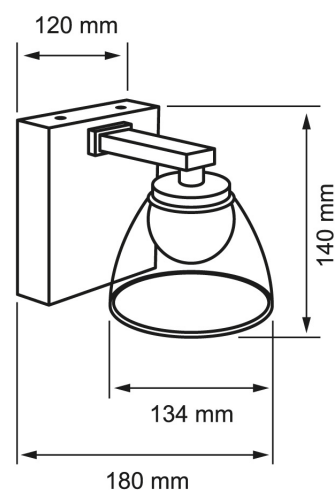
| | |
|------------------------|--------------------|
| Modelo (s) | 10TLLED102MV30S |
| Aplicación | Suspender en Techo |
| Material de la carcasa | Acero |
| Terminado | Satín |
| Tipo de base | Integrado LED |
| Tipo de lámpara | 1 |

PARÁMETROS ELÉCTRICOS

| | |
|-------------------------|----------------|
| Tensión nominal [V~] | 100 - 240 V |
| Consumo de potencia [W] | 10 W |
| Consumo de corriente | 0.1 A - 0.04 A |
| Factor de potencia [f. | 0.9 |
| Flujo luminoso [lm] | 900 lm |
| Temperatura de color | 3 000 |
| Color de luz | Luz cálida |
| IRC | 80 |
| Temperatura de | -25 / 55° C |

BENEFICIOS

| | |
|-------------------|----------|
| Horas de vida [h] | 25 000 h |
| Atenuable | NO |
| Garantía | 5 años |



Observaciones

Lada sin costo 01 800 777 LITE



Iluminación Especializada de Occidente S.A. de C.V

Av. Dr. Angel Leaño No.401, Nave 2 B, Fracc. Los Robles C.P. 45134 Zapopan Jal. México