

15YDLED212MV30N

TUIREN II

CARACTERÍSTICA

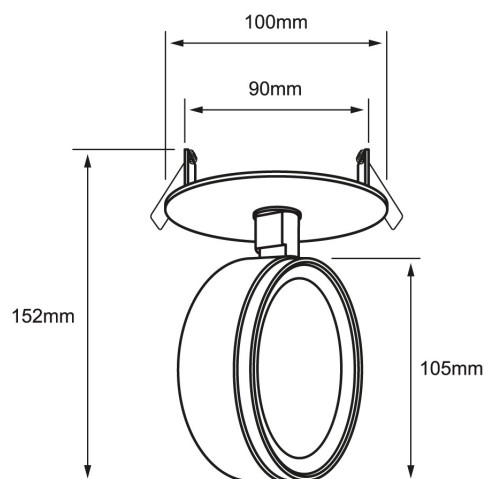
| | |
|------------------------|-----------------|
| Modelo (s) | 15YDLED212MV30N |
| Aplicación | Empotrado Techo |
| Material de la carcasa | Aluminio |
| Terminado | Negro |
| Índice de protección | 20 |
| Tipo de base | Integrado LED |
| Tipo de lámpara | 1 |

PARÁMETROS ELÉCTRICOS

| | |
|-------------------------|----------------------|
| Tensión nominal [V~] | 100 - 240 V |
| Consumo de potencia [W] | 15 W |
| Consumo de corriente | 0.15 A - 0.06 A |
| Factor de potencia [f. | 0.9 |
| Flujo luminoso [lm] | 1400 lm |
| Temperatura de color | 3 000 K |
| Color de luz | Warm brilliant light |
| IRC | 90 |
| Temperatura de | 0 / 40° C |

BENEFICIOS

| | |
|-------------------|----------|
| Horas de vida [h] | 30 000 h |
| Atenuable | NO |
| Garantía | 5 años |



Observaciones

Lada sin costo 01 800 777 LITE



Iluminación Especializada de Occidente S.A. de C.V

Av. Dr. Angel Leaño No.401, Nave 2 B, Fracc. Los Robles C.P. 45134 Zapopan Jal. México