

12YSNLED022MVCCB

CEBAL II

CARACTERÍSTICA

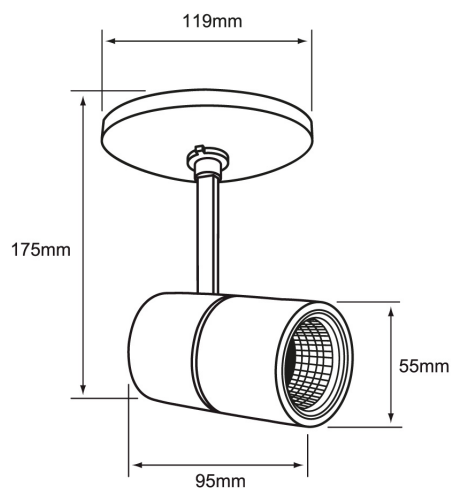
Modelo (s)	12YSNLED022MVCCB
Aplicación	Sobreponer Techo
Material de la carcasa	Aluminio
Terminado	Blanco
Índice de protección	20
Tipo de base	Integrado LED
Tipo de lámpara	1

PARÁMETROS ELÉCTRICOS

Tensión nominal [V~]	100 - 240 V
Consumo de potencia [W]	12 W
Consumo de corriente	0.125 A - 0.05 A
Factor de potencia [f.	0.9
Flujo luminoso [lm]	800 lm
Temperatura de color	CC (Tunable CCT)
Color de luz	CCT
IRC	90
Temperatura de	-20 / 45° C

BENEFICIOS

Horas de vida [h]	25 000 h
Atenuable	NO
Garantía	5 años



Observaciones

Lada sin costo 01 800 777 LITE



Iluminación Especializada de Occidente S.A. de C.V

Av. Dr. Angel Leaño No.401, Nave 2 B, Fracc. Los Robles C.P. 45134 Zapopan Jal. México