

LUMINARIA LED SOLAR 1000 LÚMENES CON PANEL EXTERNO

ASL-001



ESPECIFICACIONES

LUMINARIA C/PANEL SOLAR

PANEL MONOCRISTALINO

5V 15Wp / 350x350x17mm

*Equivalencia: 100W

3.2V 10000mAh LiFePO4

TIEMPO DE CARGA: 5-6 HORAS

1,000 LM

DÍAS NUBLADOS: 3 DÍAS

APERTURA: 90°

6500K Blanco Frío

IRC - REND. COLOR > 70

SMD2835

192x132x41mm

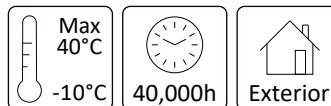
PESO: gr.

ALUMINIO GRIS

OPERACIÓN: -10 A 40°C

IP65

VIDA ÚTIL LED: 40,000



01 ene 2022

BF

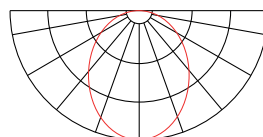
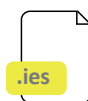
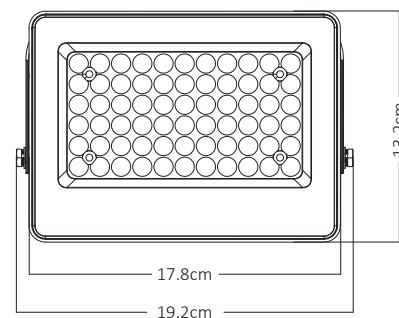
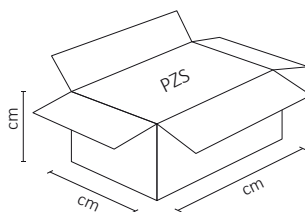


Línea
Solar

*incluye control remoto
y p nel solar



Dando m s luz a los espacios oscuros de tu hogar, jard n o patio. Mientras el luminario este conectado al panel solar, este act a como un sensor de luz encendiendo los LEDs de manera autom tica cuando no hay luz y cuando hay sol, modo de recarga de bater a.



*Potencia equivalente de una bombilla incandescente con un valor estimado de 10-12lm/W