



Modelo: 83814

SELLADOR ELÉCTRICO DE BOLSAS AL VACÍO

INCLUYE 30 BOLSAS



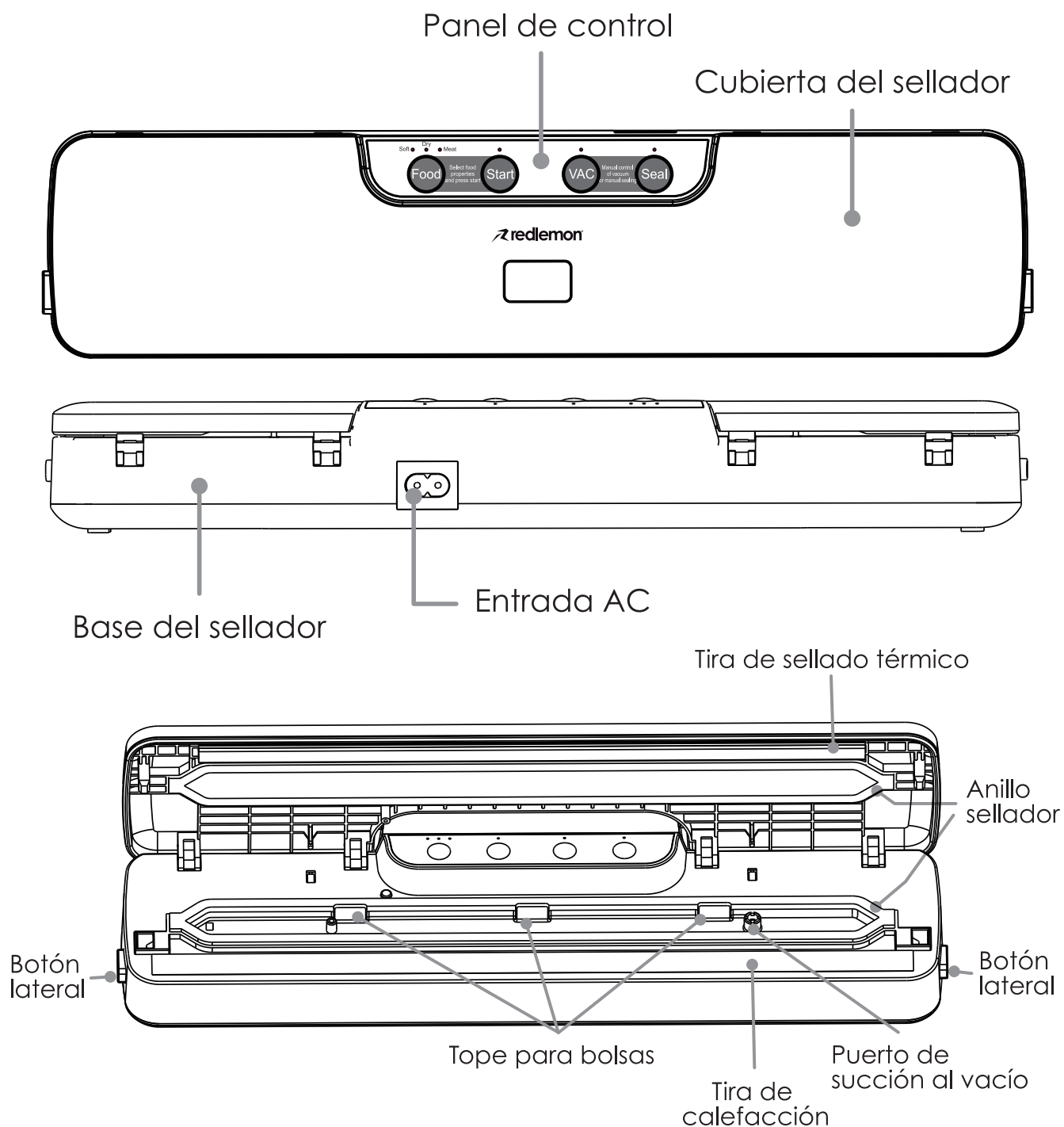
Manual de usuario

Por favor, lea este manual con detenimiento antes de utilizar este producto y consérvelo para futuras consultas.

CONTENIDO

- Sellador de bolsas
- Cable de alimentación eléctrica
- 10 bolsas chicas (10 x 15 cm)
- 10 bolsas medianas (17 x 25 cm)
- 10 bolsas grandes (20 x 30 cm)
- Manual de usuario

PARTES DEL PRODUCTO





ADVERTENCIA

No aplique demasiada fuerza sobre el producto, evite golpearlo o tirarlo contra el suelo. Exponerlo al maltrato físico puede ocasionar su mal funcionamiento.

No utilice este producto para fines que no estén establecidos en el manual o empaque.

No intente abrir o desmantelar el producto, puede causar daño a los componentes internos o arriesgar su seguridad y se anulará la garantía. Para hacer válida la garantía, debe conservar el empaque original, manual y accesorios originales.

Mantenga este producto alejado del alcance de los niños, ya que incluye accesorios y piezas pequeñas que pueden representar un riesgo de asfixia.

Siga las instrucciones de este manual; si la selladora no se utiliza de forma adecuada puede causar accidentes o daños.

No ponga la selladora al vacío en contacto con agua u otros líquidos. Para limpiarla, solamente pase sobre ella un paño seco libre de pelusas.

Ninguna de las bolsas que se cerrarán o sellarán al vacío con este producto deben contener líquidos o agua que puedan estropear el funcionamiento de la selladora.

El funcionamiento continuo de este producto puede provocar que la temperatura de la superficie aumente; opérela con precaución para evitar quemaduras.

Tome en cuenta que, si quiere sellar al vacío alimentos de fácil oxidación o reacción enzimática como ajos, manzanas, cebollas o jengibre, las bolsas pueden inflarse o hincharse aunque se encuentren selladas.

Una vez que haya sellado al vacío algún alimento, abra con cuidado la cubierta superior de sellador para retirar la bolsa de plástico. Si retira la bolsa cuando aún se encuentra prensada entre la cubierta y la base del sellador, corre el peligro de rasgarla, así como de descomponer el mecanismo del producto.

Recuerde que el producto puede calentarse después de un tiempo de uso, así que evite tocar el cable de alimentación y deje enfriarlo durante algunos minutos antes de desconectarlo.

Antes de retirar, instalar o mover cualquier pieza del producto, asegúrese de desconectar la fuente de alimentación.

Nunca conecte o desconecte el cable de alimentación con las manos mojadas para evitar accidentes o riesgo de descarga eléctrica.

Si el cable de alimentación se encuentra dañado de alguna forma, suspenda el uso de este producto. Debe reemplazarlo con un especialista antes de volver a usarlo.

Si el producto no estará en uso por un tiempo considerable, recuerde apagarlo y desenchufarlo.

Mantenga el producto alejado de tanques de gas, hornos, calentadores eléctricos y cualquier lugar con altas temperaturas. No utilice la máquina en ambientes lluviosos o con mucha humedad.

Este producto solo es apto para uso doméstico, únicamente para envasado al vacío de alimentos, no para otros fines.

Este producto no está destinado a utilizarse por personas (incluyendo niños), cuyas capacidades físicas, sensoriales o mentales, sean reducidas o carezcan de experiencia o conocimiento, a menos de que dichas personas reciban la supervisión o capacitación para el funcionamiento de este producto por una persona responsable de su seguridad.

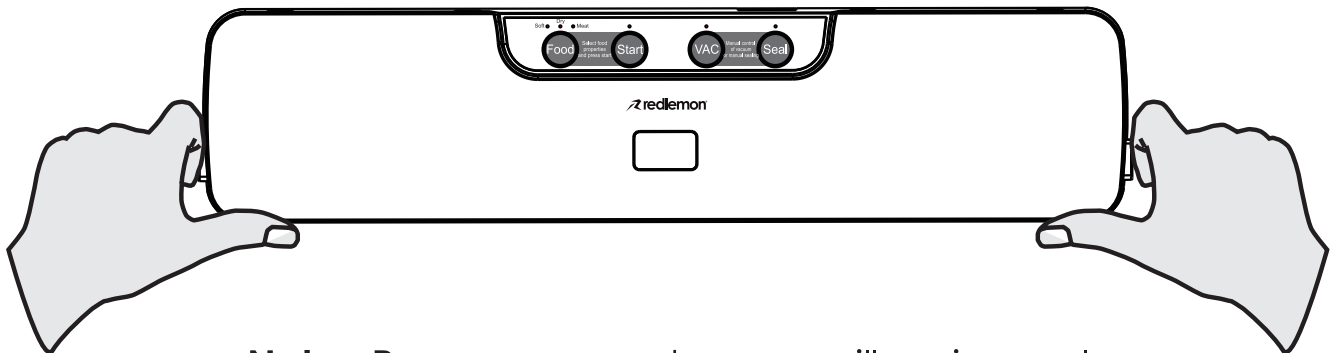
Las imágenes mostradas en el manual son meramente representativas y pueden diferir del producto sin previo aviso.

MODO DE CONEXIÓN

Inserte el conector del cable de alimentación en la entrada AC del sellador. Posteriormente conecte la clavija del cable a una toma de corriente. Mientras el sellador se encuentre conectado, uno de los indicadores LED del botón Alimento (Food) se mantendrá encendido.

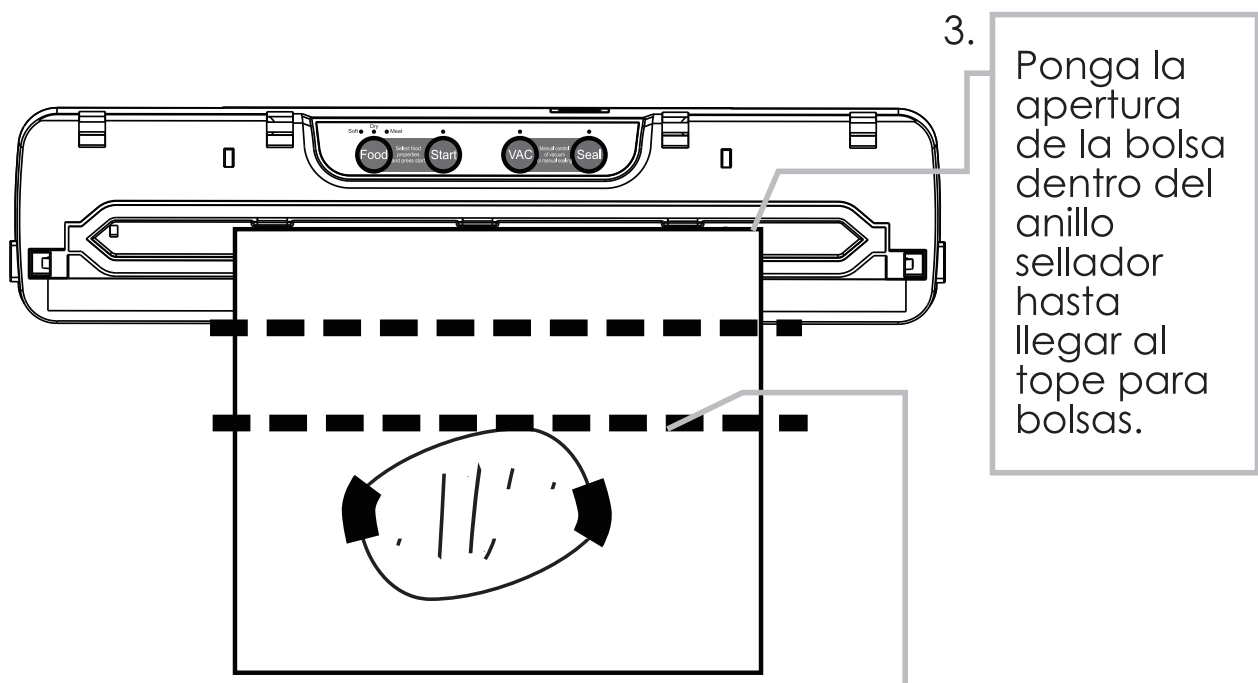
MODO DE USO

1. Para abrir la cubierta superior del sellador de bolsas presione al mismo tiempo los botones que se encuentran en los costados laterales de la base del sellador.



Nota: Para una apertura sencilla cierre el puño de ambas manos, doble el dedo índice y presione los botones laterales para abrir el sellador, justo como se muestra en la imagen. Use los pulgares para levantar la cubierta del sellador.

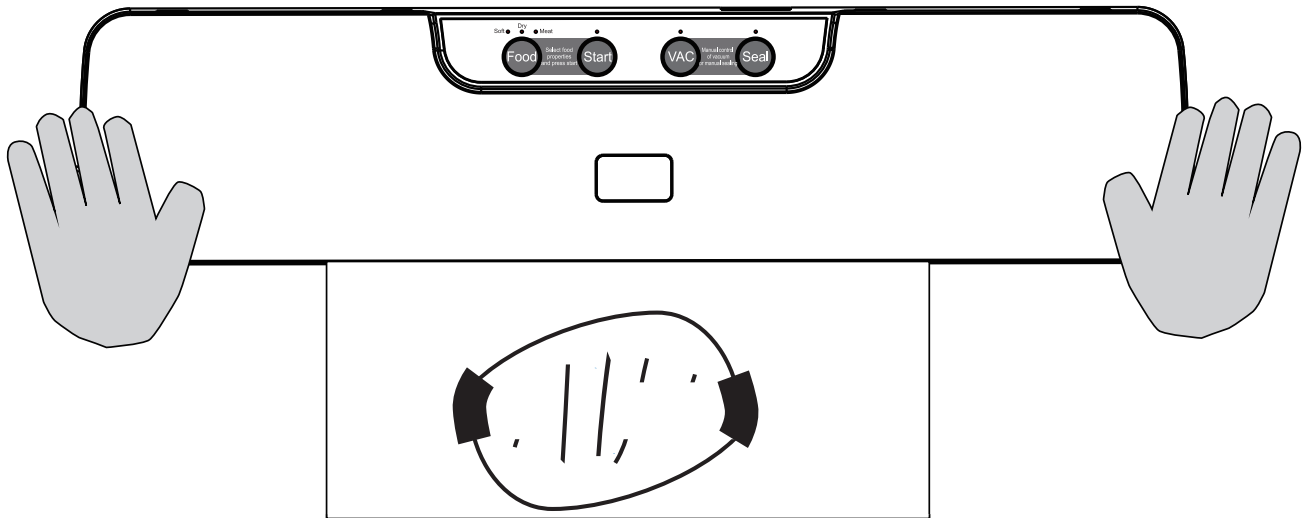
2. Coloque la comida en una bolsa y siga las instrucciones que se muestran a continuación:



3. Ponga la apertura de la bolsa dentro del anillo sellador hasta llegar al tope para bolsas.

4. Debe existir un espacio mínimo de 3.8 cm entre la comida que empacará y la tira de calefacción de la maquina para que selle correctamente.

5. Con ambas manos, presione la cubierta del sellador hacia abajo para cerrarlo; escuchará un “click” cuando haya cerrado. Asegúrese que ambos lados del sellador estén completamente cerrados.
6. Para evitar que la comida de las bolsas se derrame o que la tapa del sellador no cierre correctamente, confirme una vez más que la bolsa no está demasiado llena.



7. Seleccione el tipo de alimento que quiere sellar al vacío mediante el botón de alimentos (Food) en el panel de control y presione el botón de inicio (Start).
8. Espere a que se apague el indicador LED que se encuentra sobre el botón de inicio (Start); abra la cubierta superior del sellador y retire con cuidado la bolsa de plástico sellada al vacío.

Nota: Para guardar el sellador, asegúrese de no cerrar la cubierta, ya que esto puede deformar el anillo sellador. se recomienda colocar nuevamente el cartoncillo protector incluido en el empaque del producto.

FUNCIONAMIENTO DEL PANEL DE CONTROL

El panel de control cuenta con 4 botones y 6 indicadores LED.





Del lado izquierdo encontrará el botón de Alimentos (Food) junto con 3 indicadores LED con las palabras Soft (Suave), Dry (seco) y Meat (Carne). Presiónelo para seleccionar entre las funciones y presione el botón de inicio (Start) para comenzar a sellar al vacío.

El indicador LED del botón de inicio (Start) se mantendrá encendido mientras el sellador concluye el proceso de aspirado y sellado de la bolsa. Al terminar, el indicador LED del botón de inicio se apagará y podrá abrir la cubierta para retirar la bolsa.

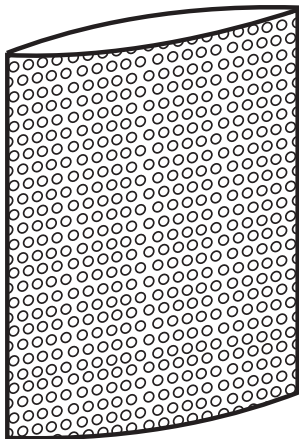
Del lado derecho encontrará los botones de Vacío (VAC) y Sellado (Seal) manual con sus respectivos indicadores LED. Los indicadores LED se encenderán mientras alguna de las funciones se encuentre en uso.



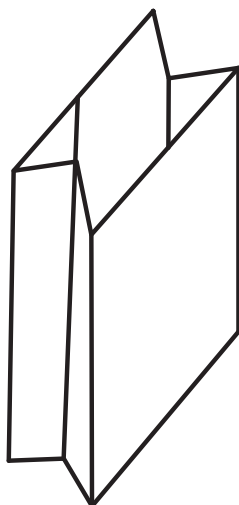
Nota: Se recomienda utilizar el sellador un máximo de 30 veces seguidas. Antes de volver a utilizarlo, déjelo reposar durante 20 minutos mínimo.

<p>Soft ● ● Dry ● ● Meat</p> 	<p>Presione para seleccionar el tipo de alimento que desea guardar al vacío y presione la tecla de inicio (start) para comenzar a sellar automáticamente:</p> <ul style="list-style-type: none"> - Soft (Suave): baja succión: La intensidad de succión es baja para proteger la forma y consistencia de los alimentos. - Dry (Seco): La intensidad de succión es alta y se recomienda para alimentos secos como cereales, granos o soya. - Meat (Carne): La intensidad de succión es media y se recomienda para mantener intactos los tejidos de la carne y mantenerla fresca.
	<ul style="list-style-type: none"> - Presione cuando quiera empezar a sellar automáticamente. - Espere hasta que el indicador LED se apague completamente antes de abrir la cubierta del sellador.
	<ul style="list-style-type: none"> - Para empacar manualmente al vacío, manténgalo presionado hasta alcanzar el nivel de vacío deseado y suéltelo para concluir el proceso. Después de 3 segundos el sellador cerrará la bolsa de manera automática. - Para cancelar esta función, presione cualquier otra de las teclas del panel. - Espere hasta que los indicadores LED se apaguen completamente antes de abrir la cubierta.
	<ul style="list-style-type: none"> - Si solamente desea sellar una bolsa (sin empacar al vacío) de forma manual, presione la tecla "Seal". - Espere hasta que el indicador LED se apague completamente antes de abrir la cubierta del sellador.

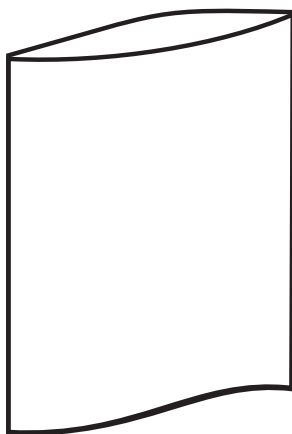
TIPO DE BOLSAS QUE SE PUEDEN SELLAR AL VACÍO



Bolsas de plástico (HDPE o PE/PA) con retículas de puntos o diamantes con apertura de hasta 30 cm.



Bolsas de plástico (HDPE o PE/PA) con bordes doblados con apertura de hasta 30 cm.



Bolsas de plástico (HDPE o PE/PA) con bordes lisos con apertura de hasta 30 cm.

SOLUCIÓN A PROBLEMAS FRECUENTES

FALLA O PROBLEMA	CAUSA POSIBLE	SOLUCIÓN
<p>Los indicadores LED no encienden.</p>	<ol style="list-style-type: none"> 1. El sellador no está conectado. 2. El sellador está averiado. 	<ol style="list-style-type: none"> 1. Asegúrese de que la toma de energía a la que conectó el sellador tenga corriente y asegúrese de que el cable esté bien conectado. 2. Contacte a Servicio al cliente.
<p>El sellador funciona, pero no sella al vacío correctamente.</p> <p>O se tarda demasiado y no genera suficiente vacío.</p>	<ol style="list-style-type: none"> 1. El cable de alimentación no está conectado correctamente. 2. El sellador está dañado. 3. La cubierta del sellador no está cerrada totalmente. 4. La bolsa que intenta sellar está rota. 5. El anillo sellador se ha deformado u aflojado. 6. Algo está bloqueando el anillo sellador. 7. La comida dentro de la bolsa que quiere sellar se está derramando. 8. La bolsa que quiere sellar es demasiado gruesa. 9. La apertura de la bolsa no está colocada correctamente hasta el tope para bolsas y dentro del anillo sellador. 	<ol style="list-style-type: none"> 1. Verifique si la toma de corriente tiene energía y asegúrese de que el cable de alimentación esté conectado correctamente. 2. Póngase en contacto con Servicio al cliente. 3. Presione la cubierta del sellador hacia abajo para cerrarlo; escuchará un "click" cuando haya cerrado. 4. Ponga sus alimentos en una bolsa sin agujeros o fugas e inténtelo de nuevo. 5. Reemplace el anillo de sellado o sumérjalo en agua caliente (72 a 82°C aprox.) durante 10 minutos y séquelo completamente antes de volver a instalarlo. 6. Retire aquello que esté bloqueando el anillo sellador. 7. Recuerde que debe existir un espacio mínimo de 3.8 cm entre la apertura de la bolsa y la comida para que pueda sellarse correctamente. 8. Cambie la comida a una bolsa de plástico más delgada. 9. Aplane la apertura de la bolsa y colóquela asegurándose que la apertura llegue hasta el tope y este dentro del anillo sellador. Cierre la tapa e intente nuevamente.

FALLA O PROBLEMA	CAUSA POSIBLE	SOLUCIÓN
No se escucha que el producto esté sellando al vacío	<ol style="list-style-type: none"> 1. La máquina no enciende. 2. La bomba del sellador no funciona. 	<ol style="list-style-type: none"> 1. Presione botón de inicio (start) o algún otro botón. 2. Contacte a Servicio al cliente.
La bolsa se sella automáticamente sin aspirar el aire previamente, por lo tanto, no sella al vacío	<ol style="list-style-type: none"> 1. La bolsa de plástico que está utilizando no sirve para sellar al vacío. 2. La apertura de la bolsa que está utilizando no tiene espacio suficiente para sellarla al vacío. 	<ol style="list-style-type: none"> 1. Sustitúyala por una bolsa apta para sellar al vacío, se recomienda utilizar alguna de las bolsas que incluye el sellador. 2. O bien, si va a conseguir un lote nuevo de bolsas, cerciórese de que sean compatibles con el sellador.
La bolsa comienza a llenarse de aire después de un rato de haberla sellado	<ol style="list-style-type: none"> 1. Alguno de los alimentos que están dentro de la bolsa tiene bordes afilados y la perforaron. 2. La bolsa de plástico está goteando. 3. Hay líquido en la bolsa, lo que evita que se selle al vacío correctamente. 	<ol style="list-style-type: none"> 1. Retire los alimentos afilados o duros y cambie de bolsa; vuelva a sellar al vacío. 2. Reemplace la bolsa de plástico. 3. Recuerde que el sellador no debe utilizarse con líquidos. Si busca sellar alimentos cárnicos utilice la función correspondiente y vuelva a sellar.
La apertura de la bolsa se está derritiendo	La máquina se ha sobrecalentado.	Espere 20 minutos para seguir utilizándola.
Después de un tiempo de haber sellado al vacío la bolsa, comienza a inflarse o abultarse	La comida dentro de la bolsa se está fermentando.	<ol style="list-style-type: none"> 1. Si busca sellar al vacío alimentos como ajos, cebolla, jengibre, nueces, castañas o alimentos susceptibles a generar bacterias anaeróbicas o reacciones enzimáticas rápidas (como maíz fresco, arroz húmedo, manzanas, etc.) Puede evitarlo poniendo algún elemento deshidratante (de grado alimenticio) dentro de la bolsa.

ESPECIFICACIONES TÉCNICAS

Materiales del sellador:	Plástico ABS, aleación de aluminio, goma, goma EVA y componentes electrónicos.
Materiales de la bolsa:	Plástico PA/PE
Medidas:	37.5 cm x 8.5 cm x 4.6 cm $\pm 5\%$
Peso:	596 gr $\pm 5\%$
Medidas de las bolsas grandes:	20 cm x 30 cm $\pm 5\%$
Medidas de las bolsas medianas:	17 cm x 25 cm $\pm 5\%$
Medidas de las bolsas chicas:	10 cm x 15 cm $\pm 5\%$
Potencia de succión para alimentos suaves:	35 Kpa $\pm 5\%$
Potencia de succión para alimentos secos:	70 Kpa $\pm 5\%$
Potencia de succión para carnes:	50 Kpa $\pm 5\%$
Grosor del sellado:	5 mm $\pm 5\%$
Especificaciones eléctricas:	100 - 240V AC 50/60 Hz 125W

RL1123