

## 20TLLED103MV30S

DIYA III

### CARACTERÍSTICA

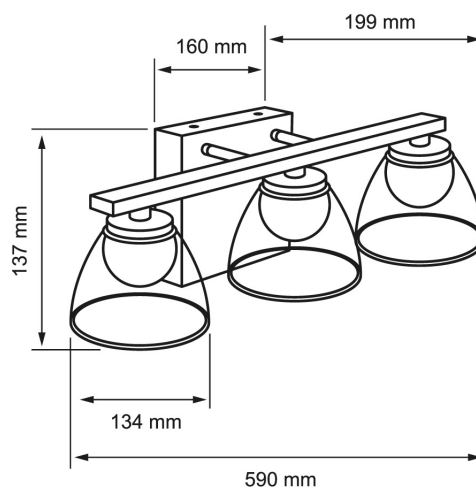
Modelo (s)	20TLLED103MV30S
Aplicación	Suspender en Techo
Material de la carcasa	Acero
Terminado	Satín
Tipo de base	Integrado LED
Tipo de lámpara	1

### PARÁMETROS ELÉCTRICOS

Tensión nominal [V~]	100 - 240 V
Consumo de potencia [W]	20 W
Consumo de corriente	0.2 A - 0.08 A
Factor de potencia [f.	0.9
Flujo luminoso [lm]	2000 lm
Temperatura de color	3 000
Color de luz	Luz cálida
IRC	80
Temperatura de	-25 / 55° C

### BENEFICIOS

Horas de vida [h]	25 000 h
Atenuable	NO
Garantía	5 años



### Observaciones



Lada sin costo 01 800 777 LITE



Iluminación Especializada de Occidente S.A. de C.V

Av. Dr. Angel Leaño No.401, Nave 2 B, Fracc. Los Robles C.P. 45134 Zapopan Jal. México