

DOWNLIGHT DIM

20 W | 2 300 lm | 3 000 K | 4 000 K | 6 500 K
30 W | 3 400 lm | 3 000 K | 4 000 K | 6 500 K
40 W | 4 100 lm | 3 000 K | 4 000 K | 6 500 K

Luminaria LED de uso interior para empotrar.

- Estructura de aluminio con difusor en policarbonato
- Atenuable 0-10V
- Ideal para iluminación general de oficinas o establecimientos



APLICACIONES

- Oficinas
- Laboratorios
- Cocinas
- Bibliotecas
- Establecimientos



DOWNLIGHT DIM

20 W | 2 300 lm | 3 000 K | 4 000 K | 6 500 K



ESPECIFICACIONES TÉCNICAS

Potencia	20 W
Equivalencia	2 x 18 CFLi
Flujo Luminoso (3 000 K)	2 200 lm
Flujo Luminoso (4 000 K / 6 500 K)	2 300 lm
Temperatura de Color	3 000 K / 4 000 K / 6 500 K
Eficacia (3 000 K)	110 lm/W
Eficacia (4 000 K / 6 500 K)	115 lm/W
Tensión Nominal	100-277 V~
Factor de Potencia	>0.9
Índice de Protección	IP40
Protección contra Impactos Mecánicos	IK03
Ángulo de Apertura	105°
Atenuable	0-10 V
Índice de Reproducción de Color (IRC)	>80
Vida Útil	50 000 h (L70)
Distorsión de Armónicas (THD)	<20%
Frecuencia	50/60 Hz
Temperatura de Operación	-20°C ~ 40°C
Temperatura de Almacenaje	-20°C ~ 70°C
Garantía	5 años
Driver	Clase II
Material de la Luminaria	Aluminio
Material del Difusor	Policarbonato

DISEÑO TÉCNICO (mm)

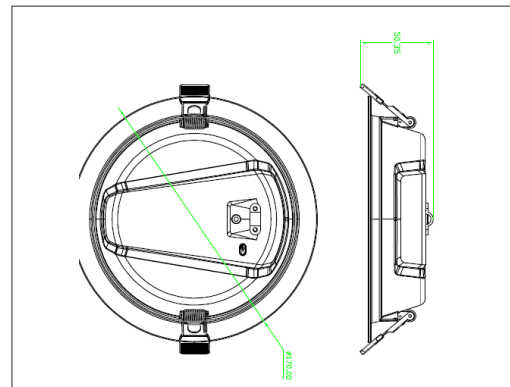
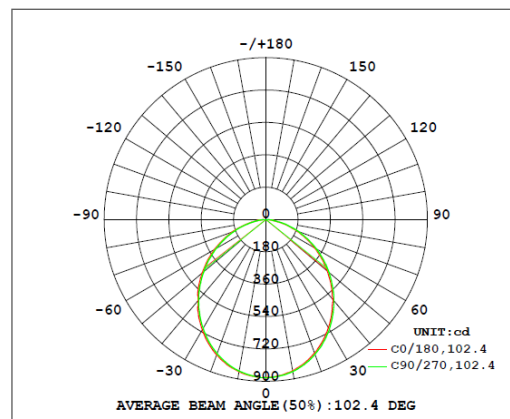
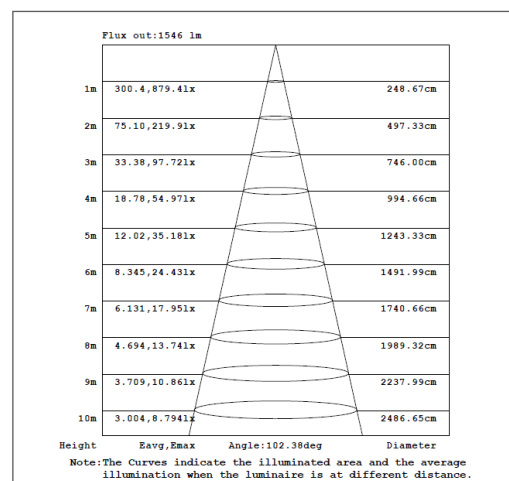


DIAGRAMA FOTOMÉTRICO



CURVA ILUMINACIÓN - DISTANCIA



DOWNLIGHT DIM

30 W | 3 400 lm | 3 000 K | 4 000 K | 6 500 K



ESPECIFICACIONES TÉCNICAS

Potencia	30 W
Equivalencia	2 x 32 CFLi
Flujo Luminoso (3 000 K)	3 200 lm
Flujo Luminoso (4 000 K / 6 500 K)	3 400 lm
Temperatura de Color	3 000 K / 4 000 K / 6 500 K
Eficacia (3 000 K)	107 lm/W
Eficacia (4 000 K / 6 500 K)	113 lm/W
Tensión Nominal	100-277 V~
Factor de Potencia	>0.9
Índice de Protección	IP40
Protección contra Impactos Mecánicos	IK03
Ángulo de Apertura	105°
Atenuable	0-10 V
Índice de Reproducción de Color (IRC)	>80
Vida Útil	50 000 h (L70)
Distorsión de Armónicas (THD)	<20%
Frecuencia	50/60 Hz
Temperatura de Operación	-20°C ~ 40°C
Temperatura de Almacenaje	-20°C ~ 70°C
Garantía	5 años
Driver	Clase II
Material de la Luminaria	Aluminio
Material del Difusor	Policarbonato

DISEÑO TÉCNICO (mm)

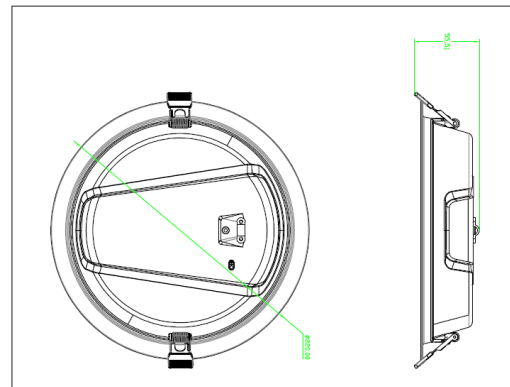
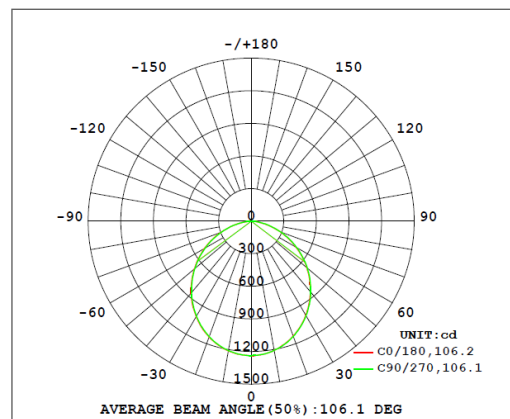
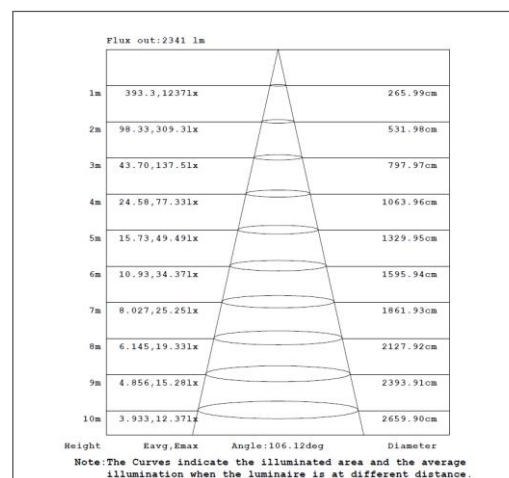


DIAGRAMA FOTOMÉTRICO



CURVA ILUMINACIÓN - DISTANCIA



DOWNLIGHT DIM

40 W | 4 100 lm | 3 000 K | 4 000 K | 6 500 K



ESPECIFICACIONES TÉCNICAS

Potencia	40 W
Equivalencia	2 x 42 CFLi
Flujo Luminoso (3 000 K)	4 000 lm
Flujo Luminoso (4 000 K / 6 500 K)	4 100 lm
Temperatura de Color	3 000 K / 4 000 K / 6 500 K
Eficacia (3 000 K)	100 lm/W
Eficacia (4 000 K / 6 500 K)	103 lm/W
Tensión Nominal	100-277 V~
Factor de Potencia	>0.9
Índice de Protección	IP40
Protección contra Impactos Mecánicos	IK03
Ángulo de Apertura	105°
Atenuable	0-10 V
Índice de Reproducción de Color (IRC)	>80
Vida Útil	50 000 h (L70)
Distorsión de Armónicas (THD)	<20%
Frecuencia	50/60 Hz
Temperatura de Operación	-20°C ~ 40°C
Temperatura de Almacenaje	-20°C ~ 70°C
Garantía	5 años
Driver	Clase II
Material de la Luminaria	Aluminio
Material del Difusor	Policarbonato

DISEÑO TÉCNICO (mm)

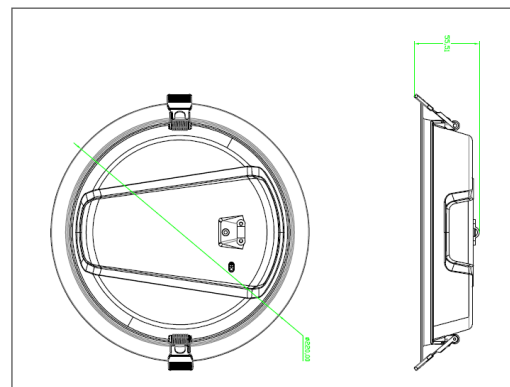
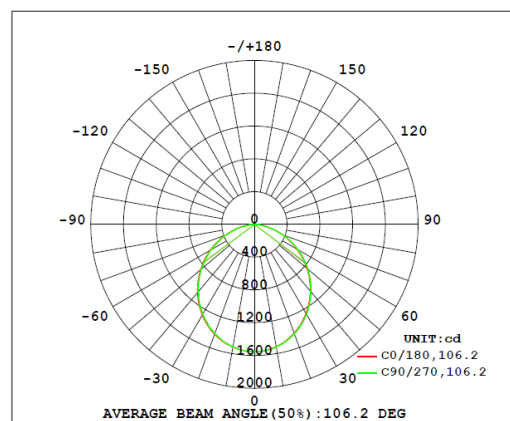
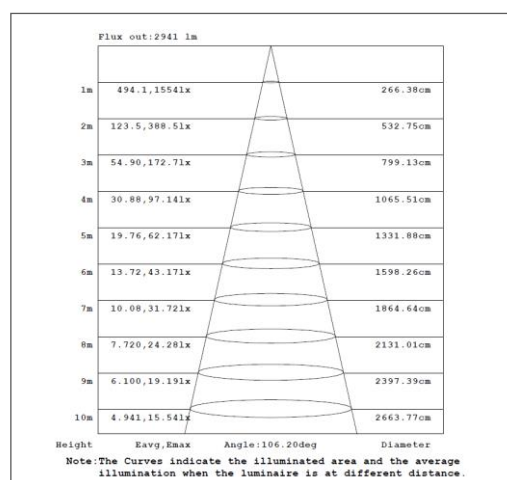


DIAGRAMA FOTOMÉTRICO



CURVA ILUMINACIÓN - DISTANCIA



DATOS LOGÍSTICOS

Clave	Descripción	Pieza Caja	EAN 10	Dimensiones EAN 10 (mm)	Peso EAN 10 (g)	EAN 40	Dimensiones EAN 40 (mm)	Peso EAN 40 (g)
86213	LEDVANCE DOWNLIGHT DIM 20W 830	6	4099854177521	175*53*208	395	4099854177538	348*192*239	2650
86214	LEDVANCE DOWNLIGHT DIM 20W 840	6	4099854177545	175*53*208	395	4099854177552	348*192*239	2650
86215	LEDVANCE DOWNLIGHT DIM 20W 865	6	4099854177569	175*53*208	395	4099854177576	348*192*239	2650
86216	LEDVANCE DOWNLIGHT DIM 30W 830	6	4099854177583	225*58*258	641	4099854177590	378*242*289	4260
86228	LEDVANCE DOWNLIGHT DIM 30W 840	6	4099854177606	225*58*258	641	4099854177613	378*242*289	4260
86229	LEDVANCE DOWNLIGHT DIM 30W 865	6	4099854177620	225*58*258	641	4099854177637	378*242*289	4260
86247	LEDVANCE DOWNLIGHT DIM 40W 830	6	4099854177644	225*58*258	651	4099854177651	378*242*289	4320
86256	LEDVANCE DOWNLIGHT DIM 40W 840	6	4099854177668	225*58*258	651	4099854177675	378*242*289	4320
86257	LEDVANCE DOWNLIGHT DIM 40W 865	6	4099854177682	225*58*258	651	4099854177699	378*242*289	4320

