



## MC20

La MC20 es una cámara exclusivamente diseñada para soluciones de videovigilancia móvil, en una tecnología de video IP que nos da una alta resolución de video de 2MP, tamaño compacto y peso ligero. Controla automáticamente la velocidad de obturaciones, balance de blancos, contraste, brillo entre otros parámetros más. Ideal para reconocimiento de rostros y de placas.

### Características principales:

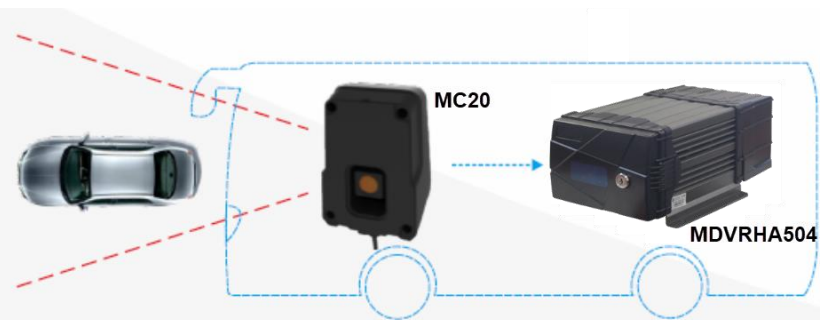
- Resolución 2MP
- Montaje parabrisas
- Tamaño compacto y peso ligero
- Norma IP54 que soporta salpicaduras de agua y protección contra polvo.
- Conector DIN de aviación 6 pines.
- Soporta DWDR
- Anti vibraciones.



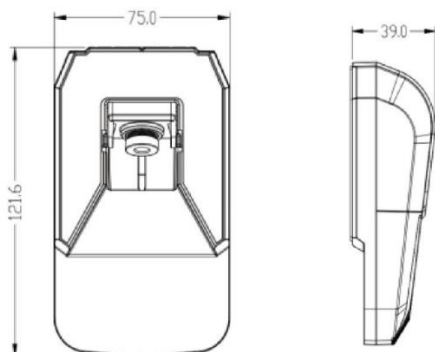
**1080P  
Full HD**



### DIAGRAMA DE CONEXIONES



### DIMENSIONES



<b>CÁMARA</b>	Resolución máxima	2 MP (1280 x 720)
	Sensor	1 / 2.9" CMOS
	Lente	2.8mm
	Iris	Fijo
	Obturador electrónico	1/30s ~ 1/100.000s
	Infrarrojos	No IR
<b>VIDEO</b>	Iluminación mínima	0.05 Lux /F1.2
	Control Automático de ganancia (AGC)	Si
	Amplio Rango Dinámico (WDR)	Si
	Balance de Blancos Automático	Si
	Compensación de Contra Luz	Si
<b>OPERACIÓN</b>	Filtro ICR Día / Noche	Si
	Resistencia IP	IP54 Contra polvo y Salpicaduras de agua
	Alimentación	12VDC
	Consumo	< 2.5 Watts
	Temperatura de operación	- 40°C ~ 70°C
Humedad de operación	0% ~ 90%	
Dimensiones	121.6mm x 75mm x 39mm	

