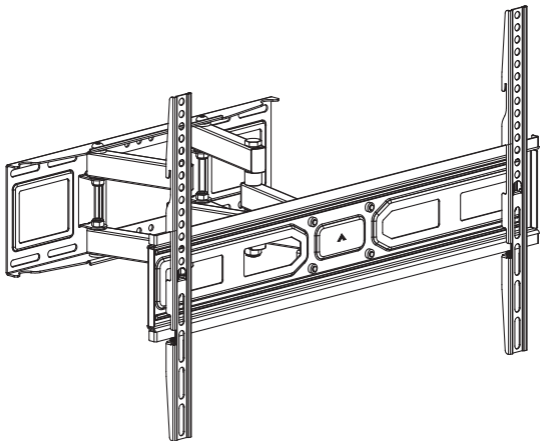


ACTECK

ADVANCED
SERIES



ENFORCE MOTION SP484

Soporte para Pantalla

TE INVITAMOS A LEER EL INSTRUCTIVO

Importante:

Si no se leen, se comprenden a fondo y se siguen todas las instrucciones, se pueden producir lesiones personales graves, daños al equipo o la anulación de la garantía de fábrica.

Instrucciones de seguridad y advertencias:

- * Asegúrese de que la superficie de montaje sea lo suficientemente fuerte como para soportar el producto y el equipo montados.
- * No exceda la capacidad de carga máxima indicada.
- * Utilice siempre un ayudante o un dispositivo mecánico de elevación para levantar y colocar con seguridad los productos pesados.
- * Apriete los tornillos con firmeza, pero no lo haga en exceso. Un apriete excesivo puede provocar daños en el producto que reduzcan en gran medida su capacidad de sujeción.
- * Mantenga una zona despejada y una distancia de las piezas móviles cuando utilice el producto.
- * Utilícelo solo para el uso previsto. Nunca se pare, se cuelgue o suba al producto.
- * Este producto está destinado a ser utilizado únicamente en interiores.
- * No se permite ningún intento de reconstruir la estructura.
- * Este producto puede contener piezas pequeñas que pueden suponer un peligro de asfixia si se ingieren. Mantenga a los niños alejados a menos que el producto esté destinado a su uso y todas las instrucciones y manuales hayan sido revisados y comprendidos por ellos.
- * Compruebe periódicamente (al menos cada tres meses) que el producto es seguro y se pueda utilizar.

Si tiene alguna duda o cree que necesita ayuda, póngase en contacto con su lugar de compra para que le ayuden

Contenido:



A (x1)



B (x2)



C (x1)



D (x4)



E (x1)
4mm



M-A (x4)
M6x14



M-B (x4)
M8x16



M-C (x4)
M6x30



M-D (x4)
M8x35



M-E (x4)
D8



M-F (x4)
Ø15xØ8x5



M-G (x4)
Ø15xØ8x15



W-A (x6)
ST6 3x55



W-B (x6)
Ø10x45

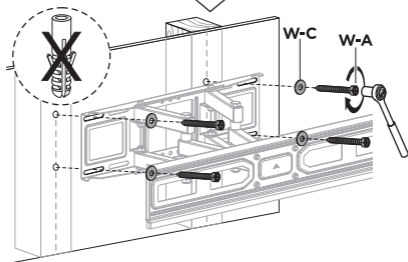
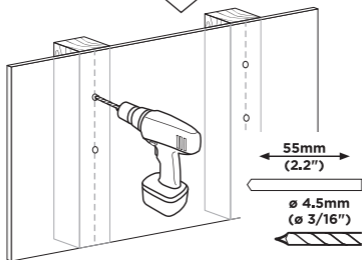
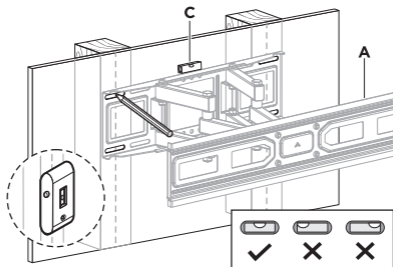


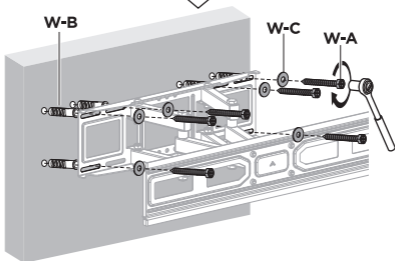
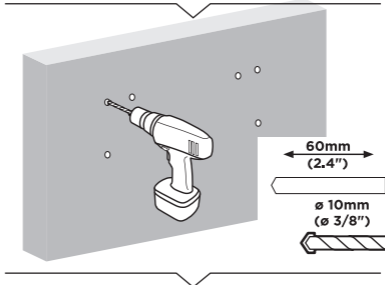
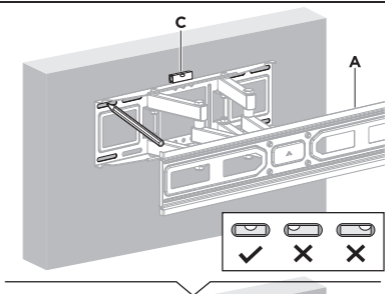
W-C (x6)
D6

Herramientas necesarias:

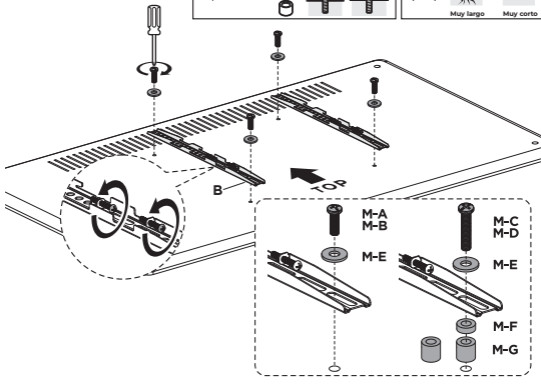
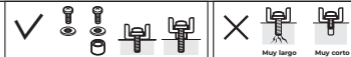


1

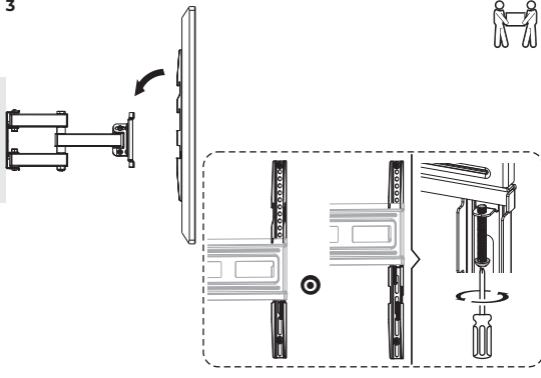




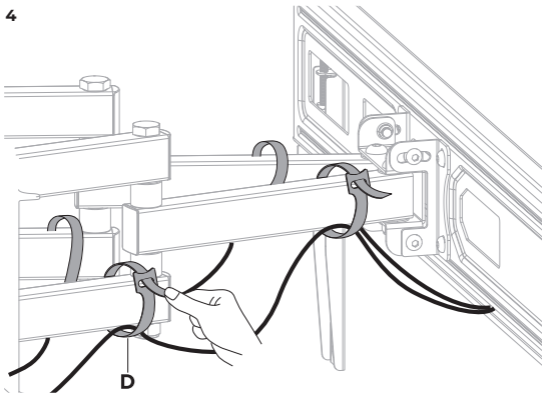
2



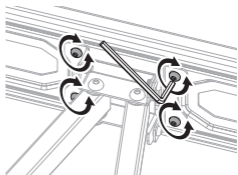
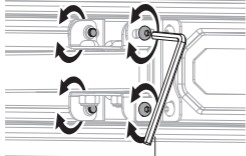
3



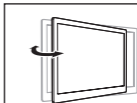
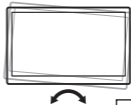
4



5

**Nota:**

Si la pantalla no se detiene en la posición deseada, apriete los tornillos como se indica.





Atención a cliente:
33 3563 0505

si tienes una duda o comentario de nuestro producto visita:

www.acteck.com
f ActeckMexico | @ Acteckmx