

Lenovo LOQ Series

For Barcode Position Only

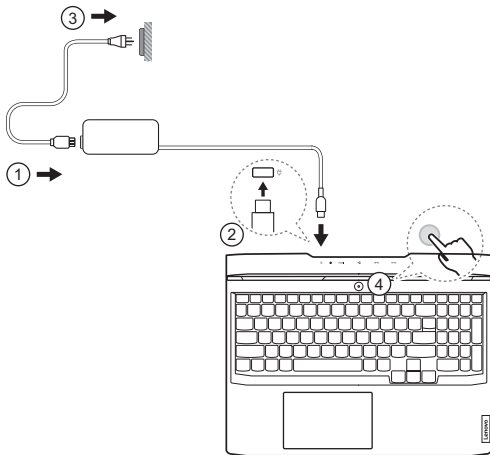
Printed in China
PN: SP41K72547

Lenovo



Get it started

Introducción | Първи стъпки | Introdução | Wprowadzenie | Introdução



Product illustrations may not be exactly the same as the actual product. | Es posible que las ilustraciones del producto no sean exactamente iguales al producto real. | Илюстрациите на продукта може да не са съвсем същите като действителния продукт. | As ilustrações do produto podem não ser exatamente as mesmas do produto atual. | Ilustracje produktów mogą odbiegać od fizycznego produktu. | As ilustrações do produto podem não ser exatamente as mesmas do produto efetivo.



Overview

Visión general | Общ преглед | Visão geral | Informacje ogólne | Descrição geral



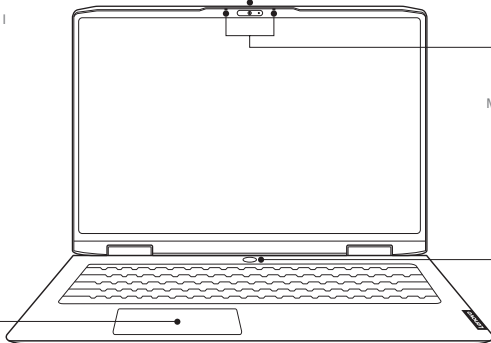
Camera

Cámara | Камера | Câmera | Kamera |
Cámara



Touchpad

Àrea táctil | Сензорна повърхност |
Tela sensível ao toque | Panel dotykowy |
Painel tátil



Microphones

Micrófonos | Микрофони | Microfones |
Mikrofony | Microfones



Power button

Botón de encendido | Бутон за
захранване | Botão liga/desliga |
Przycisk zasilania | Botão para ligar/
desligar



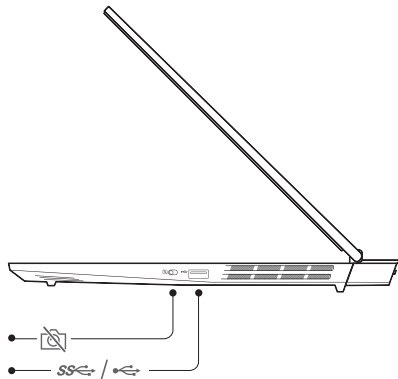
Camera switch

Interruptor de câmara | Превключвател на камерата |
Interruptor da câmara | Przełącznik kamery | Botão da câmara

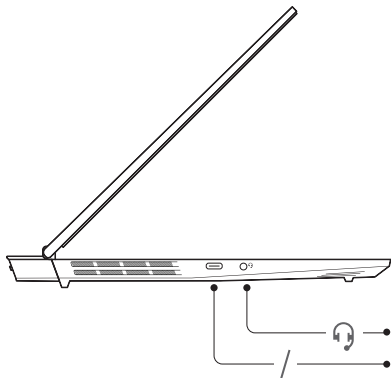


USB 3.2 Gen 1 port / USB 2.0 port

Puerto USB 3.2 Gen 1 / Puerto USB 2.0 |
Порт USB 3.2 Gen 1 / USB 2.0 порт |
Porta USB 3.2 Gen 1 / Porta USB 2.0 |
Port USB 3.2 Gen 1 / port USB 2.0 |
Porta USB 3.2 Gen 1 / porta USB 2.0



Scan the *User Guide* QR code and read the statement on USB transfer rates. | Escanee el código QR de la *Guía del usuario* y lea la declaración sobre la tasa de transferencia USB. | Сканирайте QR кода на *Ръководство за потребителя*, за да видите дадените спецификации за скоростта на прехвърляне на данни по USB. | Digitalize o código QR do *Guia do Usuário* e leia a declaração sobre taxa de transferência USB. | Zeskanuj kod QR *Podręczniku użytkownika* i przeczytaj informację o prędkości przesyłu danych za pomocą USB. | Digitalize o código QR do *Manual do Utilizador* e leia a declaração sobre velocidade de transferência USB.



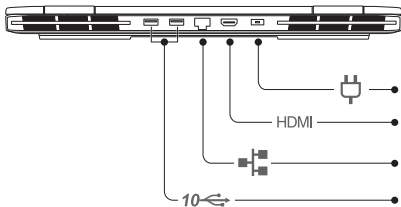
Combo audio jack

Conector de audio combinado | Комбиниран аудиожак |
Conector de áudio combinado | Gniazdko combo audio |
Tomada áudio combinada



Multi-purpose USB Type-C® connector

Conector USB Tipo-C® multipropósito | Многофункционален
USB Type-C® съединител | Conector USB Type-C®
multifuncional | Uniwersalne złącze USB typu C® | Conector
USB Type-C® multifunções



Power connector

Conector de alimentaci3n | Съединител за захранване | Conector de energia | Złącze zasilania | Conector de alimenta3o

HDMI

HDMI™ connector

Conector HDMI™ | Съединител HDMI™ | Conector HDMI™ | Złącze HDMI™ | Conector HDMI™



Ethernet connector

Conector Ethernet | Съединител Ethernet | Conector Ethernet | Złącze Ethernet | Conector de Ethernet

10

USB (3.2 Gen 2) Type-A connector

Conector USB (3.2 Gen 2) Tipo-A | USB (3.2 Gen 2) съединител тип A | Conector USB (3.2 Gen 2) Type-A | Złącze USB (3.2 Gen 2) typu A | Conector USB (3.2 Gen 2) Type-A

European Union (EU) / United Kingdom — radio frequency and power

This radio equipment operates with the following frequency bands and maximum radio-frequency power:

Technology	Frequency band [MHz]	Maximum transmit power
WLAN 802.11b/g/n/ax	2400 - 2483,5	< 20 dBm
WLAN 802.11a/n/ac/ax	5150 - 5725	< 23 dBm
WLAN 802.11a/n/ac/ax	5725 - 5875	< 13,98 dBm
WLAN 802.11ax	5945 - 6425	< 23 dBm
Bluetooth BR/EDR/LE	2400 - 2483,5	< 20 dBm

Note: Not all wireless bands may be enabled depending on your product configuration. Usage of this device is limited to indoor locations in the bands 5150–5350 MHz and 5945–6425 MHz.

Unión Europea (UE) / Reino Unido: radiofrecuencia y alimentación

Este equipo de radio funciona con las siguientes bandas de frecuencia y energía de radiofrecuencia máxima:

Tecnología	Banda de frecuencia [MHz]	Energía de transmisión máxima
WLAN 802.11b/g/n/ax	2400 - 2483,5	< 20 dBm
WLAN 802.11a/n/ac/ax	5150 - 5725	< 23 dBm
WLAN 802.11a/n/ac/ax	5725 - 5875	< 13,98 dBm
WLAN 802.11ax	5945 - 6425	< 23 dBm
Bluetooth BR/EDR/LE	2400 - 2483,5	< 20 dBm

Nota: No todas las bandas inalámbricas pueden estar habilitadas según la configuración del producto. El uso de este dispositivo está limitado a ubicaciones en las bandas de 5150–5350 MHz y 5945–6425 MHz.

Европейски съюз (ЕС) / Обединеното кралство – радиочестота и мощност

Това радиооборудване работи със следните честотни ленти и максимална радиочестотна мощност:

Технология	Честотна лента [MHz]	Максимална мощност на предаване
WLAN 802.11b/g/n/ax	2400 - 2483,5	< 20 dBm
WLAN 802.11a/n/ac/ax	5150 - 5725	< 23 dBm
WLAN 802.11a/n/ac/ax	5725 - 5875	< 13,98 dBm
WLAN 802.11ax	5945 - 6425	< 23 dBm
Bluetooth BR/EDR/LE	2400 - 2483,5	< 20 dBm

Забележка: Не всички безжични ленти може да са активирани в зависимост от конфигурацията на вашия продукт. Употребата на това устройство е ограничена до места на закрито в честотните ленти 5150–5350 MHz и 5945–6425 MHz.

União Europeia (UE) / Reino Unido – radiofrequência e potência

Este equipamento de rádio opera com as seguintes faixas de frequência e a energia de frequência máxima:

Tecnologia	Banda de frequências [MHz]	Potência de transmissão máxima
WLAN 802.11b/g/n/ax	2400 - 2483,5	< 20 dBm
WLAN 802.11a/n/ac/ax	5150 - 5725	< 23 dBm
WLAN 802.11a/n/ac/ax	5725 - 5875	< 13,98 dBm
WLAN 802.11ax	5945 - 6425	< 23 dBm
Bluetooth BR/EDR/LE	2400 - 2483,5	< 20 dBm

Nota: nem todas as bandas wireless podem ser habilitadas dependendo da configuração do produto. A utilização deste dispositivo é limitada a locais internos nas bandas 5150–5350 MHz e 5945–6425 MHz.

Unia Europejska (UE) / Wielka Brytania — częstotliwość radiowa i moc

Urządzenie używa następujących pasm częstotliwości radiowych i maksymalnej mocy fal radiowych:

Technologia	Pasma częstotliwości [MHz]	Maksymalna moc nadawania
WLAN 802.11b/g/n/ax	2400 - 2483,5	< 20 dBm
WLAN 802.11a/n/ac/ax	5150 - 5725	< 23 dBm
WLAN 802.11a/n/ac/ax	5725 - 5875	< 13,98 dBm
WLAN 802.11ax	5945 - 6425	< 23 dBm
Bluetooth BR/EDR/LE	2400 - 2483,5	< 20 dBm

Uwaga: w zależności od konfiguracji produktu nie wszystkie pasma łączności bezprzewodowej mogą być włączone. Urządzenie jest przeznaczone do użytkowania wewnątrz budynków, w pasmach częstotliwości 5150–5350 MHz i 5945–6425 MHz.

União Europeia (UE) / Reino Unido — radiofrequência e potência

Este equipamento de rádio funciona com as seguintes bandas de frequência e potência de radiofrequência máxima:

Tecnologia	Banda de frequência [MHz]	Energia máxima transmitida
WLAN 802.11b/g/n/ax	2400 - 2483,5	< 20 dBm
WLAN 802.11a/n/ac/ax	5150 - 5725	< 23 dBm
WLAN 802.11a/n/ac/ax	5725 - 5875	< 13,98 dBm
WLAN 802.11ax	5945 - 6425	< 23 dBm
Bluetooth BR/EDR/LE	2400 - 2483,5	< 20 dBm

Nota: Nem todas as bandas sem fios podem ser ativadas, dependendo da configuração do produto. A utilização deste dispositivo está limitada a locais interiores nas bandas 5150–5350 MHz e 5945–6425 MHz.

First Edition (March 2023)
© Copyright Lenovo 2023.

Lenovo, the Lenovo logo, Lenovo LOQ and the LOQ logo are trademarks of Lenovo. The terms HDMI and HDMI High-Definition Multimedia Interface, and the HDMI logo are trademarks or registered trademarks of HDMI Licensing Administrator, Inc. in the United States and other countries. USB Type-C is a registered trademark of USB Implementers Forum. All other trademarks are the property of their respective owners.

LIMITED AND RESTRICTED RIGHTS NOTICE:

If data or software is delivered pursuant to a General Services Administration "GSA" contract, use, reproduction, or disclosure is subject to restrictions set forth in Contract No. GS-35F-05925.

