

IMPORTANTE



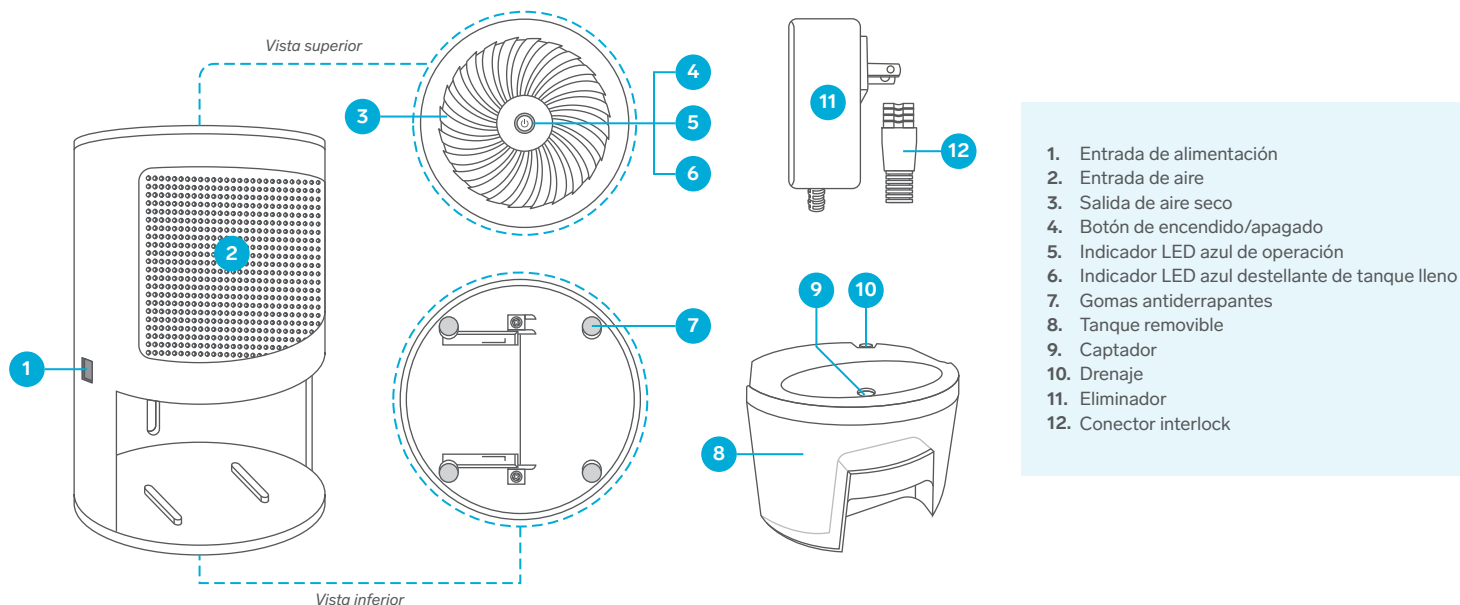
Por favor, lee completamente y con atención este instructivo, antes de realizar cualquier acción con el equipo, para saber cómo utilizarlo adecuadamente.

La información es presentada únicamente como referencia; debido a actualizaciones pueden existir diferencias. Las imágenes mostradas son ilustrativas. El diseño y el funcionamiento del producto pueden variar sin previo aviso. Consulta nuestra página www.steren.com para obtener la versión más reciente de este manual.

PRECAUCIONES ⚠

- No utilices líquidos abrasivos para limpiar el producto.
- Usa siempre un paño suave y seco para limpiarlo.
- No coloques objetos pesados sobre el equipo.
- No expongas el producto a fuentes de calor.
- No lo instales al exterior o a la intemperie.
- Colócalo sobre superficies firmes y niveladas.
- Cuida que no se sobrepase el límite máximo del tanque.
- Apaga el equipo cuando ya no lo estés utilizando.
- Evita derramar líquidos en la cubierta del equipo o sobre las partes eléctricas.
- Los niños deben ser supervisados para asegurarse de que no empleen el aparato como juguete.

CONTENIDO Y DESCRIPCIÓN



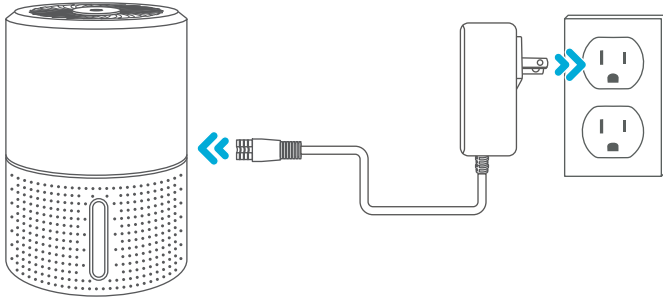
ESPECIFICACIONES

Alimentación: 9 Vcc 2,5 A
 Consumo en potencia: 22,5 W
 Capacidad de recolección: 12,5 ml/h máx.
 Capacidad de recolección del tanque: 800 ml

Convertidor de voltaje:
 Alimentación: 100 – 240 Vca 50/60 Hz 1 A
 Salida: 9 Vcc 2,5 A

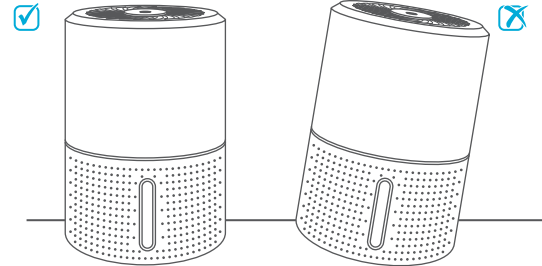
CONEXIÓN

Conecta el eliminador a una toma de corriente y la terminal interlock al deshumidificador.



MODO DE USO

1 Coloca el equipo en una superficie firme y nivelada.

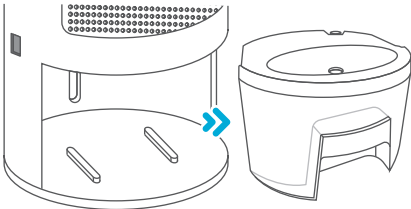


2 Presiona el botón de encendido. *El indicador LED de operación se iluminará.*

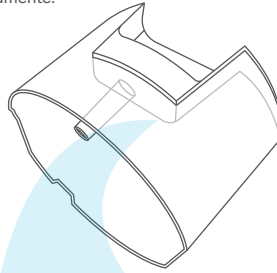
MANTENIMIENTO Y LIMPIEZA

Cuando el tanque esté en el límite de capacidad máxima, el indicador LED de tanque lleno destellará.

- 1 Apaga el equipo.
- 2 Retira el tanque.



3 Abre el tapón del drenaje para que salga el contenido del tanque o levanta toda la tapa para vaciarlo rápidamente.



4 Limpia el deshumidificador con un trapo seco.



PÓLIZA DE GARANTÍA

Producto: Deshumidificador electrónico
Modelo: AIR-240
Marca: Steren



Esta póliza garantiza el producto por el término de un año en todos sus componentes y mano de obra, contra cualquier defecto de fabricación y funcionamiento, a partir de la fecha de entrega.

CONDICIONES

1. Para hacer efectiva la garantía, debe presentarse esta póliza o factura o comprobante de compra y el producto, en el lugar donde fue adquirido o en Electrónica Steren S.A. de C.V.
2. Electrónica Steren S.A. de C.V. se compromete a reparar el producto en caso de estar defectuoso, sin ningún cargo al consumidor. Los gastos de transportación serán cubiertos por el proveedor.
3. El tiempo de reparación en ningún caso será mayor a 30 días, contados a partir de la recepción del producto en cualquiera de los sitios donde pueda hacerse efectiva la garantía.
4. El lugar donde se pueden adquirir partes, componentes, consumibles y accesorios, así como hacer válida esta garantía es en cualquiera de las direcciones mencionadas posteriormente.

ESTA PÓLIZA NO SE HARÁ EFECTIVA EN LOS SIGUIENTES CASOS:

- 1.- Cuando el producto ha sido utilizado en condiciones distintas a las normales.
- 2.- Cuando el producto no ha sido operado de acuerdo con el instructivo de uso.
- 3.- Cuando el producto ha sido alterado o reparado por personal no autorizado por Electrónica Steren S.A. de C.V.

El consumidor podrá solicitar que se haga efectiva la garantía ante la propia casa comercial donde adquirió el producto.

Si la presente garantía se extraviara, el consumidor puede recurrir a su proveedor para que le expida otra póliza, previa presentación de la nota de compra o factura respectiva.

DATOS DEL DISTRIBUIDOR

Nombre del Distribuidor _____

Domicilio _____

Fecha de entrega _____

ELECTRÓNICA STEREN S.A. DE C.V.

Biólogo Maximino Martínez, núm. 3408, col. San Salvador Xochimanca, Azcapotzalco, Ciudad de México, C.P. 02870, RFC: EST850628K51

STEREN PRODUCTO EMPACADO S.A. DE C.V.

Autopista México-Querétaro, km 26.5, sin número, Nave Industrial 3-A, col. Lomas de Boulevares, Tlalnepantla de Baz, Estado de México, C.P. 54020, RFC: SPE941215H43

En caso de que tu producto presente alguna falla, o si tienes alguna duda o pregunta, por favor, llama a nuestro **Centro de Atención a Clientes**, en donde con gusto te atenderemos en todo lo relacionado con tu producto Steren: **(55) 15 16 60 00**