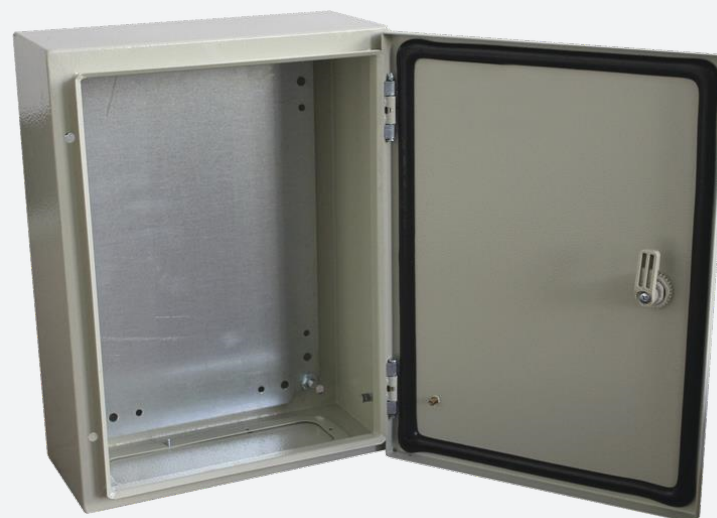


Gabinete de acero para uso en aplicaciones de intemperie

Para: Postes, torres de telecomunicaciones, o pared donde no se cuente con protección contra lluvia o polvo excesivo.

Características

Material	Acero
Pintura	En polvo base poliéster
Nivel de protección	IP66
Resistencia contra impactos	IK10
Material de placa trasera	Acero galvanizado



Incluye:

- Cuerpo y puerta de acero.
- Placa trasera para montaje de equipo.
- Cerradura de seguridad con llave.
- Tapa inferior para instalación de conectores tipo glándula.
- Empaque.

Aplicación:

- Instalación de PoE's en torre, poste o pared.
- Almacenamiento de baterías (se recomienda agregar respiración).
- Resguardo de proyectores de pico, fusibles o tablillas eléctricas.

*Se recomienda utilizar conectores tipo glándula para salida de cableado.

Modelo	Ancho (mm)	Alto (mm)	Profundidad (mm)	Cantidad de cerraduras	Salida de cable
PST-2530-15A	250	300	150	1	O
PST-4030-30A	400	300	300	1	B
PST-5030-30A	500	300	300	1	B
PST-5070-25A	500	700	250	2	D
PST-6060-30A	600	600	300	2	D
PST-6080-30A	600	800	300	2	D
PST-80100-30A	800	1000	300	3	E
PST-80120-40A	800	1200	400	3	E

Modelos

Llave de reemplazo para
cerradura



PSTK2K

Cerradura de reemplazo



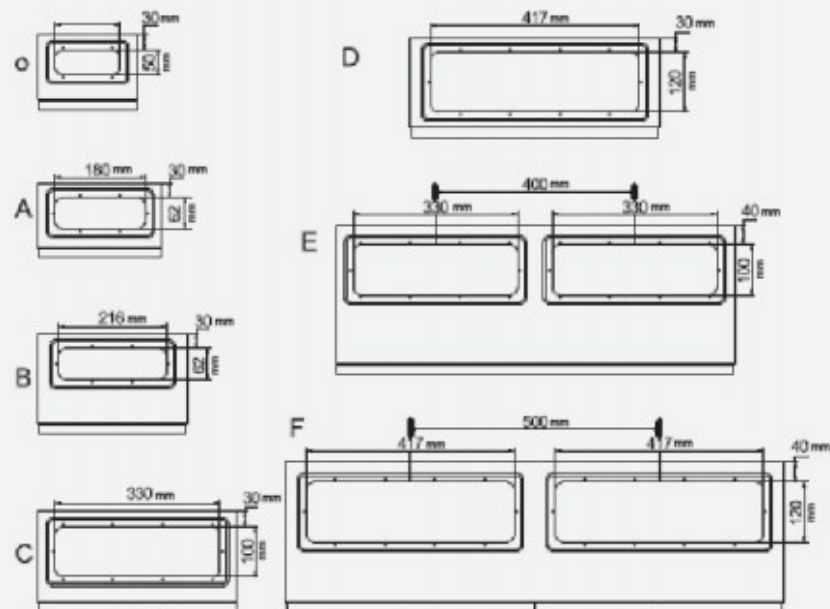
PSTK2L

Chapa con 2 llaves



PST407

Tipo de salida de cable



Detalle de platina

