

TRUPER

Producto mejorado



La presentación del catálogo 2024 se seguirá surtiendo hasta agotar existencias.

CÓDIGO: 58004 CLAVE: ESTM-845

Estante metálico 8 repisas capacidad 80 Kg, 180x45x85, TRUPER

- Estructura y repisas metálicas con acabado en pintura electrostática resistente a la oxidación y rayaduras
- Ensamble sin tornillos, fácil y rápido
- No manipule ni mueva la carga una vez que haya sido puesta
- Uso en interiores

8 repisas

Certificaciones y garantías



Especificaciones

Capacidad máxima de carga (distribuida uniformemente)**Estante (400 kg) | Repisa (80 kg)****Dimensiones (Largo x Alto x Fondo)**

85 cm (33") x 180 cm (71") x 45 cm (18")

Ancho de repisas

45 cm

Peso

24 kg

Inner

1

Pallet

18

Datos de Empaque (Medidas y pesos aproximados)

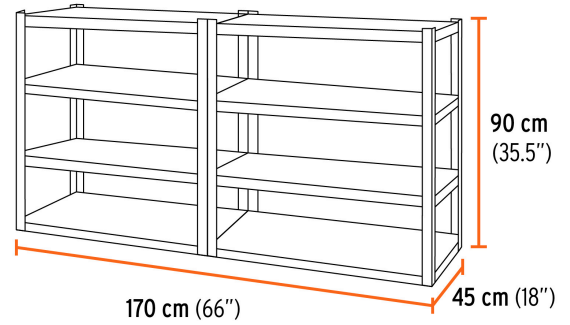
Empaque Individual

Medidas: Alto: 61 cm (24") Ancho: 10.4 cm (4") Largo: 93.5 cm (36 3/4")
Peso: 24.16 kg (53.26 lb)

Imágenes complementarias



Puede ensamblarse horizontalmente



EMPAQUE INDIVIDUAL



Peso: 24.16 kg (53.26 lb)

