

TRUPER

## Producto mejorado



La presentación del catálogo 2024 se seguirá surtiendo hasta agotar existencias.

CÓDIGO: 58003 CLAVE: ESTM-545

**Estante metálico 5 repisas capacidad 80 Kg, 180x45x85, TRUPER**

- Estructura y repisas metálicas con acabado en pintura electrostática resistente a la oxidación y rayaduras
- Ensamble sin tornillos, fácil y rápido
- Pueden ensamblarse horizontalmente
- Uso en interiores

**5 repisas****Certificaciones y garantías**

- Garantizado contra defectos de fabricación o mano de obra. La garantía se puede hacer válida con cualquier distribuidor de TRUPER

**Especificaciones****Capacidad máxima de carga (distribuida uniformemente)****Estante (400 kg) | Repisa (80 kg)****Dimensiones (Largo x Alto x Fondo)**

85 cm (33") x 180 cm (71") x 45 cm (18")

**Ancho de repisas**

45 cm

**Peso**

17 kg

**Inner**

1

**Pallet**

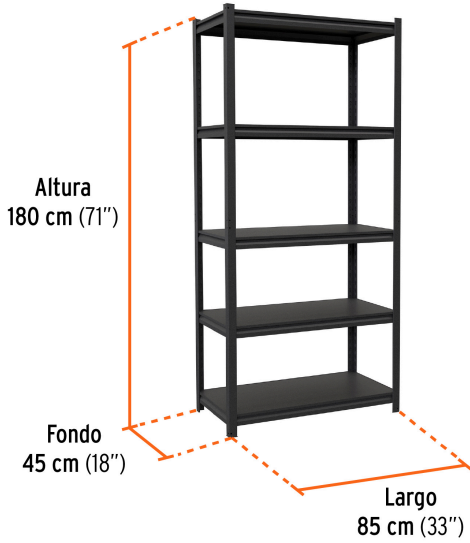
12

**Datos de Empaque (Medidas y pesos aproximados)**

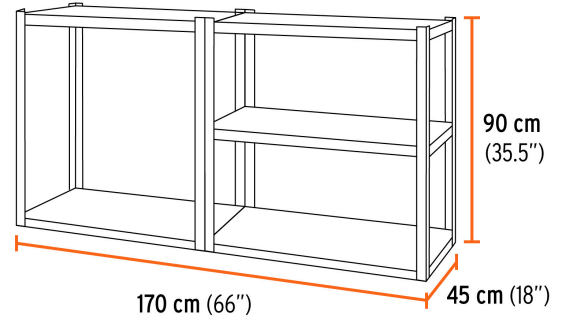
**Empaque Individual**

**Medidas:** Alto: 67 cm (26 1/4") Ancho: 7.5 cm (3") Largo: 93.5 cm (36 3/4")  
**Peso:** 17.02 kg (37.52 lb)

**Imágenes complementarias**



**Puede ensamblarse horizontalmente**



**EMPAQUE INDIVIDUAL**

