

TRUPER

NUEVO



CÓDIGO: 104038 CLAVE: JGO-EB13

Juego extractores de baleros y poleas, 13 piezas, TRUPER

- Fabricados en acero al cromo vanadio
- Para uso en autos pequeños, camionetas y SUV's
- No utilizar con herramientas de impacto

Acero
Cr-V

Certificaciones y garantías



Especificaciones

Capacidad máxima de balero	2" (50 mm) / 3" (75 mm)
Pallet	72

Incluye

4 Tornillos laterales con tuerca, arandela de 7/8" y rosca de 3/4"

2 Extensiones de 3 1/2" con rosca de 3/8"

1 Tornillo central de 7 1/64"

2 Extensiones de 4 1/2" con rosca de 3/8"

2 Separadores de baleros (2" y 3")

1 Yugo de acople

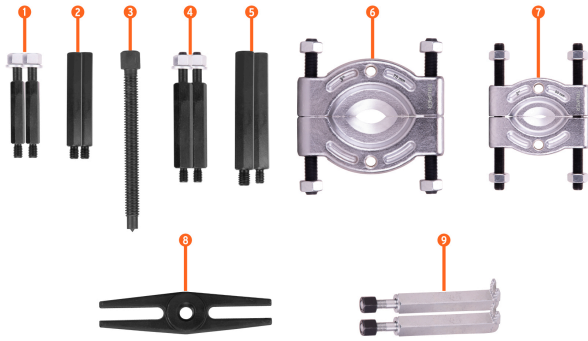
2 Tornillos laterales tipo L

Estuche plástico

País de origen

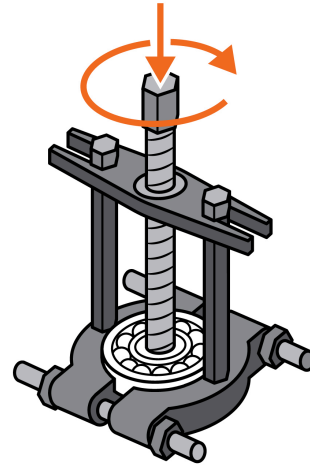
Producto fabricado en China bajo las estrictas especificaciones de GRUPO TRUPER

Imágenes complementarias



- 1 2 tornillos laterales con tuerca, arandela de 7/8" (22 mm) y rosca de 3/8" (9.5 mm)
- 2 2 extensiones de 3 1/2" (90 mm) con rosca de 3/8" (9.5 mm)
- 3 Tornillo central de 7 1/64" (17.8 mm)
- 4 2 tornillos laterales con tuerca, arandela de 7/8" (22 mm) y rosca de 3/8" (9.5 mm)
- 5 2 extensiones de 4 1/2" (11.4 cm) con rosca de 3/8" (9.5 mm)
- 6 Separador de 3" (75 mm)
- 7 Separador de 2" (50 mm)
- 8 Yugo de acople
- 9 2 tornillos laterales tipo "L"

Para separar y extraer rodamientos, anillos internos, baleros, retenes, poleas, etc.



EMPAQUE INDIVIDUAL



Peso: 6.27 kg (13.8 lb)

EMPAQUE INNER



Contiene: 1 piezas

Peso: 6.46 kg (14.2 lb)

Imágenes complementarias

EMPAQUE MÁSTER



Contiene: 4 inner (4 piezas)

Peso: 26.92 kg (59.3 lb)

