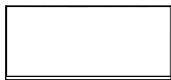


COSMOS ARCUS
MCA34X
Monitor Gamer

BR-944137

Gracias por adquirir uno de nuestros productos.
Por favor, lea atentamente este instructivo para saber cómo utilizar adecuadamente el producto.

Contenido de empaque



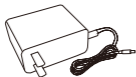
1x
Monitor



1x
Cable de Video



1x
Soporte



1x
Adaptador
de corriente



1x
Base

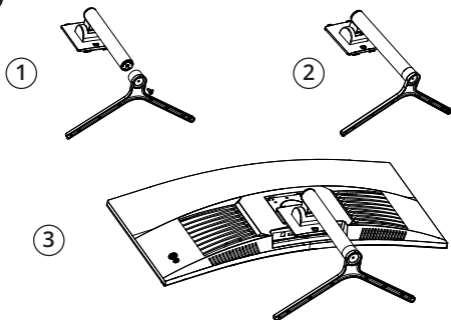


1x
Manual de
usuario

Debido a que la interfaz del modelo puede variar, los accesorios estándar también pueden diferir. Los accesorios específicos están sujetos al contenido real incluido en el paquete del producto.

Inicio rapido

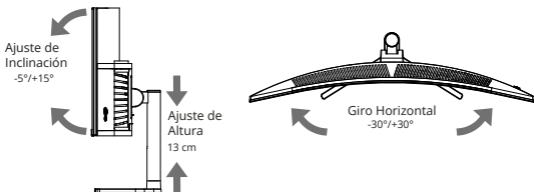
1



Instrucciones de instalación del soporte

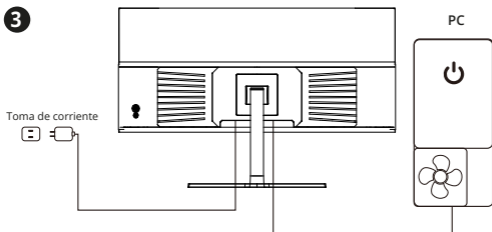
1. Ensámble el soporte y la base utilizando el tornillo incluido.
2. Alinea la base ensamblada con la posición del enganche en la parte posterior del monitor e inserte en diagonal y presiónelo hasta que encaje correctamente.

2



Una vez montado el monitor, colócalo en posición vertical y ajusta el ángulo de inclinación, rotación o altura según tus necesidades de visualización.

3

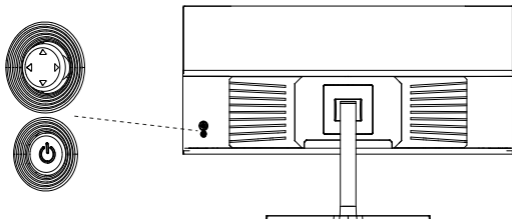


Instrucciones de conexión y encendido

- Conecta el cable de alimentación al monitor.
- Conecta el cable de señal al puerto correspondiente del PC.
- Presiona el botón de encendido. El indicador luminoso funcionará de la siguiente manera:
- ● Luz azul fija: encendido
- ● Luz azul intermitente: modo de espera
- ● Sin luz: apagado

Puedes encender o apagar el monitor presionando el botón de encendido. Utiliza las teclas de función para acceder al menú OSD y ajustar la configuración según tus preferencias.

Joystick de control



Descripción del Joystick

1. ◀ Abre el menú OSD y confirma selecciones.
2. ▲ Modo preestablecido / Navega hacia arriba y ajusta parámetros.
3. ▼ Cambio de señal / Navega hacia abajo y ajusta parámetros.
4. ▶ Regresa o sale del menú.
5. ⏻ Enciende o apaga el monitor.

HDMI[™]
HIGH-DEFINITION MULTIMEDIA INTERFACE

El logotipo HDMI y High-Definition Multimedia Interface son marcas comerciales o marcas registradas de HDMI Licensing Administrator, Inc. en Estados Unidos y otros países.



- Coloque la unidad sobre una superficie estable; de lo contrario, podría dañarse al caer.



- La altitud y el entorno tropical permitidos para el uso del adaptador dependen del modelo suministrado. La placa de identificación ubicada en la parte posterior del equipo indica que el producto solo es apto para usarse de forma segura en zonas con una altitud de 2000 m o inferior.



- No utilice el enchufe si tiene las manos mojadas, ya que podría provocar una descarga eléctrica. Asegúrese de que el enchufe tenga buen contacto, ya que un contacto deficiente puede causar incendios.



- No utilice enchufes de alimentación dañados ni coloque el cable cerca de fuentes de calor, ya que podría provocar descargas eléctricas o incendios.



- Si el equipo no se va a utilizar durante un período prolongado, desconéctelo completamente de la fuente de alimentación para evitar riesgos eléctricos o de incendio.



- Para limpiar el equipo, desconéctelo primero de la corriente. Utilice un paño suave y evite productos químicos industriales. Tenga cuidado de que no entre agua en el interior del dispositivo.



- No desarme el equipo por cuenta propia. En caso de falla, contacte a personal técnico especializado. El desmontaje no autorizado puede causar descargas eléctricas o incendios.



- Si el equipo emite olores o sonidos anormales, desconéctelo de inmediato y solicite mantenimiento profesional.

Información de seguridad

Lea y siga toda la información de seguridad antes de utilizar o operar el equipo para garantizar un rendimiento óptimo y evitar situaciones peligrosas o ilegales.

Seguridad operativa y mantenimiento

- Las ondas de radio generadas por el dispositivo pueden interferir con el funcionamiento normal de dispositivos médicos implantados o personales, como marcapasos, implantes cocleares, audífonos, etc. Si utiliza alguno de estos dispositivos, consulte con su fabricante sobre las restricciones de uso de este equipo.
- Mantenga una distancia mínima de 15 cm entre el dispositivo y cualquier equipo médico implantado (como marcapasos o implantes cocleares).
- Durante tormentas eléctricas, desconecte la fuente de alimentación y retire todos los cables conectados al dispositivo para evitar daños por descargas eléctricas.
- No utilice el dispositivo durante tormentas eléctricas, ya que podrían provocar fallos de funcionamiento o riesgo de descarga eléctrica.
- Utilice el equipo dentro del rango de temperatura de 0 °C a 40 °C, y almacene el dispositivo y sus accesorios entre -20 °C y 60 °C. Temperaturas extremas pueden causar fallos en el funcionamiento.
- El dispositivo y sus accesorios pueden contener piezas pequeñas. Manténgalos fuera del alcance de los niños para evitar daños accidentales o riesgos de asfixia.
- No se recomienda actualizar componentes ni reemplazar módulos por cuenta propia. Para servicios relacionados, comuníquese con el servicio técnico oficial.
- Limpie el dispositivo con un paño suave y seco. No utilice productos químicos industriales ni permita que entre agua en el interior del equipo.
- No exponga el dispositivo a fuentes de calor, golpes o vibraciones excesivas, ya que esto puede dañar su funcionamiento.
- Evite colocar objetos pesados sobre el dispositivo o someterlo a presión.
- Este producto está diseñado para un uso ambientalmente responsable durante un período de hasta 10 años, como lo indica el logotipo "10".
- No deseche el dispositivo junto con residuos domésticos. Consulte las normativas locales para la correcta disposición de equipos electrónicos.

Precauciones de seguridad

- Las tomas de corriente deben instalarse cerca del equipo y ser fácilmente accesibles.
- Para equipos con interruptor de corriente alterna (AC), utilice dicho interruptor como dispositivo de desconexión.

Para equipos sin interruptor AC, utilice el enchufe o acoplador como dispositivo de desconexión, asegurándose de que sea fácilmente accesible durante el uso normal.

- Si se utiliza un adaptador de corriente, este debe estar certificado por NOM y cumplir con los requisitos normativos.

Atención a cliente:

☎ 33 1530 9382

si tienes una duda o comentario de nuestro producto visita:

www.balamrush.com

f BalamRush | @ BalamRushMX

