

ANTENA UHF AÉREA DE 13 ELEMENTOS HD

Manual de instrucciones
V0.0

0617m

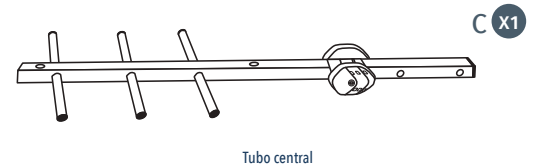
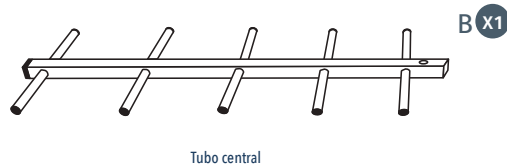
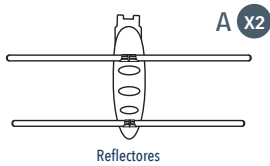
IMPORTANTE

Antes de utilizar su nuevo producto Steren, lea este instructivo para evitar cualquier mal funcionamiento. La información que se muestra en este manual sirve únicamente como referencia sobre el producto. Debido a actualizaciones pueden existir diferencias. Por favor, consulte nuestra página web www.steren.com para obtener la versión más reciente del instructivo.

PRECAUCIONES

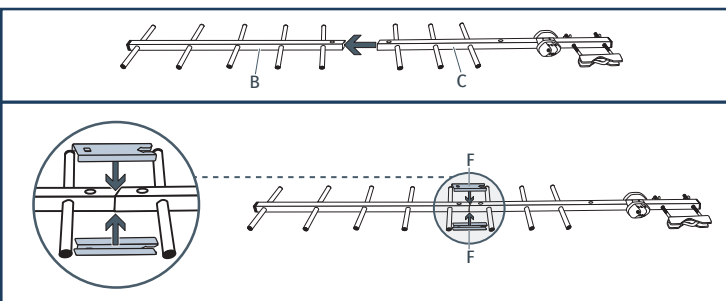
- Este aparato NO está destinado para ser utilizado por personas con capacidades diferentes, a menos que cuenten con la preparación y supervisión adecuadas.
- Este producto NO es un juguete; manténgalo fuera del alcance de los niños.
- No use ni almacene este producto en lugares donde existan goteras o salpicaduras.

CONTENIDO

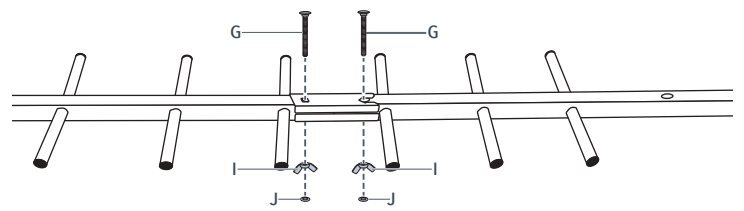


ENSAMBLAR LA ANTENA

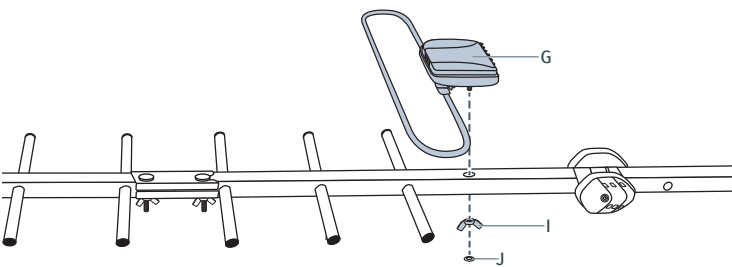
1 Una las piezas B y C, y coloque las abrazaderas (F) en la unión haciendo coincidir los orificios.



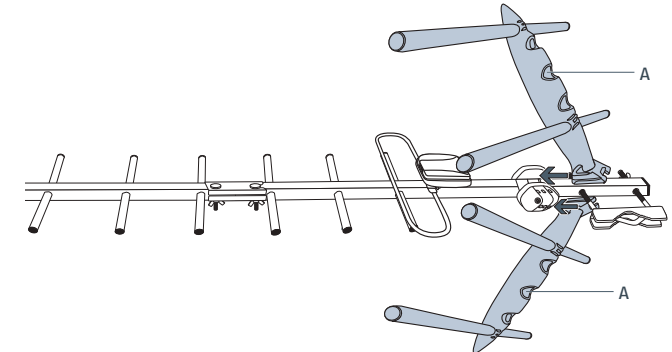
2 Introduzca los tornillos (G) en los orificios mostrados en la imagen y, posteriormente, coloque las tuercas mariposa (I) y los empaques (J) hasta que queden fijos los tubos centrales.



3 Inserte el dipolo (D) en el orificio como se muestra en la imagen y posteriormente coloque la tuerca mariposa (I) y el empaque (J) hasta que quede fijo.

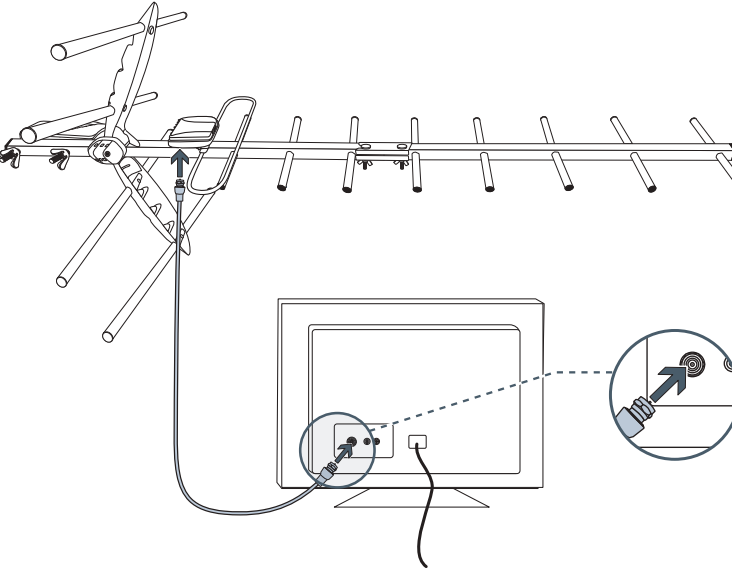


4 Inserte los reflectores (A) en las entradas del tubo central, como se muestra en la imagen.



INSTALAR LA ANTENA

1 Conecte un cable coaxial (NO incluido) a la antena y al televisor.

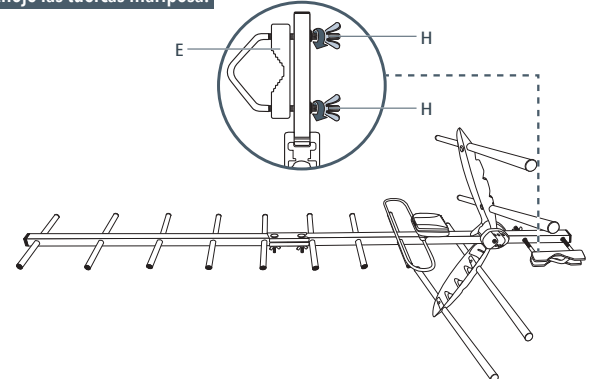


2 Oriente la antena hacia un área despejada, en dirección a la torre transmisora.

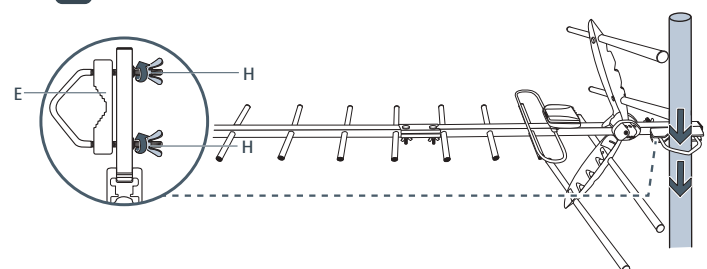
3 Realice una búsqueda de canales digitales en su televisor. En caso de que lo requiera, vuelva a orientar la antena.

4 Una vez orientada la antena, siga estos pasos para fijarla a un mástil (NO incluido):

a Afloje las tuercas mariposa.



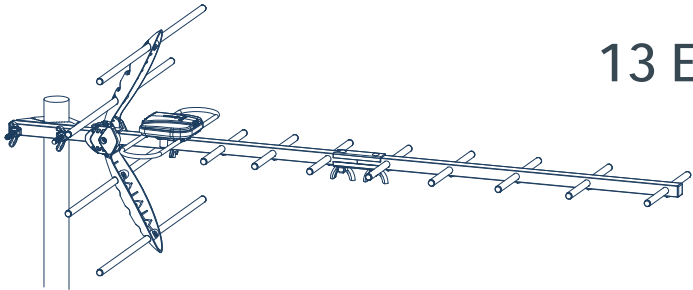
b Inserte la antena en el mástil y apriete las tuercas mariposa.



ESPECIFICACIONES

Las especificaciones pueden variar sin previo aviso

Rango de frecuencia de captación: 470 - 862 MHz
Ganancia máxima: 13 dB
Impedancia: 75 Ohms



13 ELEMENTS HD UHF AERIAL ANTENNA

Instruction manual
V0.0

0617m

IMPORTANT

Read these manual to avoid any damage.
The instructions of these manual are for reference about the product.
There may be differences due to update.
Please check our web site www.steren.com to obtain the latest version of the instruction manual.

CAUTIONS

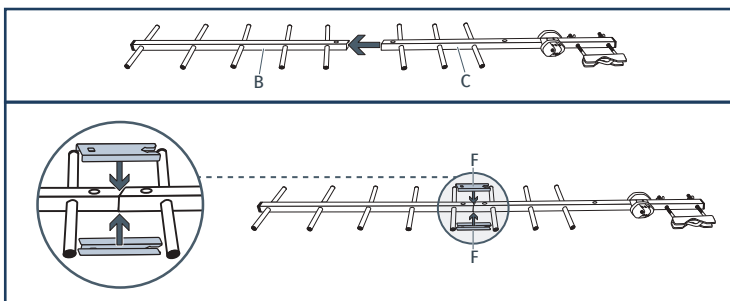
- This product cannot be used by people with different abilities, unless they have preparation and supervision.
- This product is NOT a toy; keep it away from children.
- Do not use or store the product in places where there dripping or splashing.

CONTENT

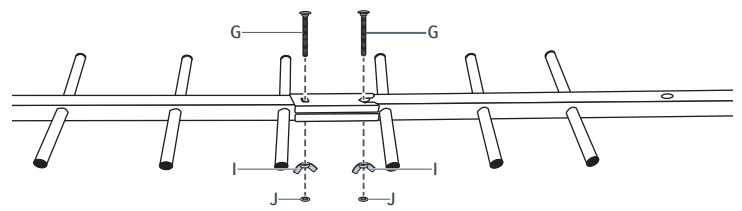
<p>A X2 Reflectors</p>		<p>B X1 Central tube</p>			<p>C X1 Central tube</p>	
<p>D X1 Dipole impedance coupler</p>	<p>E X1 Mast clamp</p>	<p>F X2 Union clamp</p>	<p>G X2 Screws</p>	<p>H X2 Butterfly nuts</p>	<p>I X3 Butterfly nuts</p>	<p>J X5 Rubbers</p>

ASSEMBLING THE ANTENNA

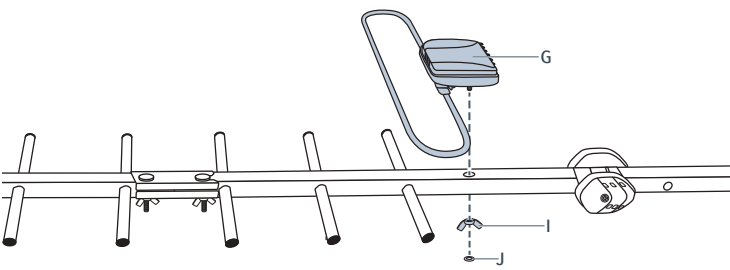
- 1** Join parts B and C, and place the clamps (F) at the joining, check to matching the holes.



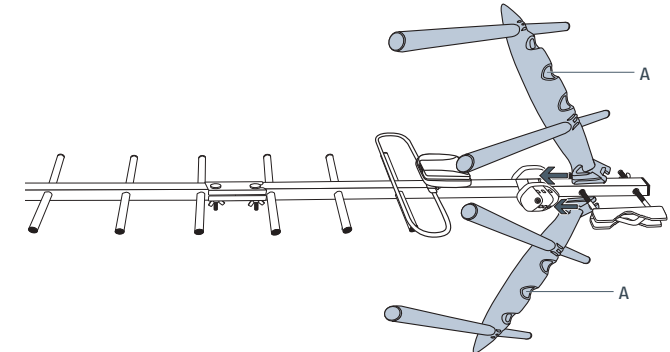
- 2** Insert the screws (G) into the holes shown in the picture, and then insert the butterfly nuts (I) and the rubbers (J) until the center tubes are fixed.



- 3** Insert the dipole (D) into the hole as shown in the picture and then insert the butterfly nut (I) and the rubber (J) until it is fixed.

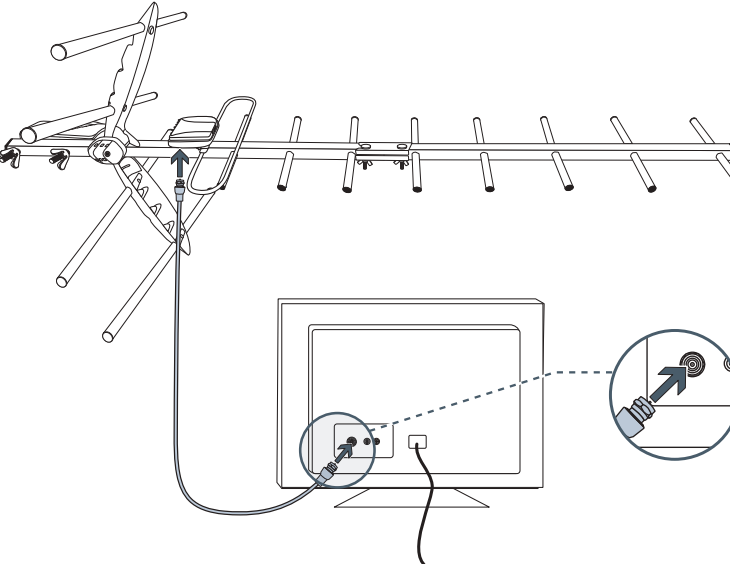


- 4** Insert the reflectors (A) into the central tube inputs, as shown in the picture.



INSTALLING THE ANTENNA

- 1** Connect a coaxial cable (NOT included) to the antenna and the TV.

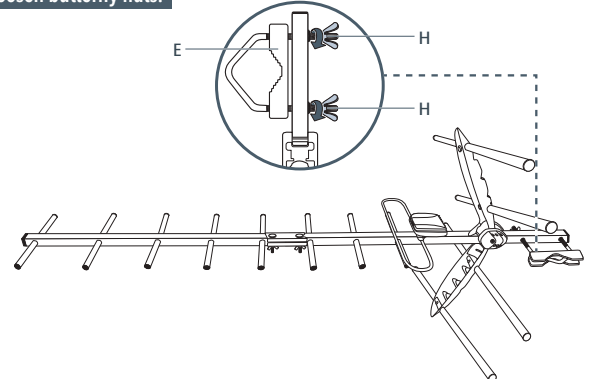


- 2** Aim the antenna to a clear area, in to the transmitting tower direction.

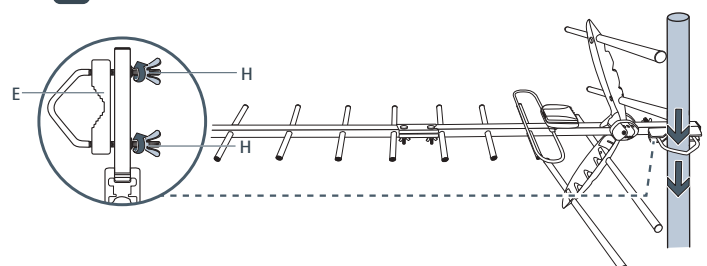
- 3** Search digital channels on your TV. In case required, redirect again the antenna.

- 4** Once antenna oriented, follow these steps to fix it to a post (NOT included):

- a** Loosen butterfly nuts.



- b** Insert the antenna into the post and tighten butterfly nuts.



SPECIFICATIONS

Specifications may vary without previous notice

Gathering frequency range: 470 – 862 MHz
Maximum gain: 13 dB
Impedance: 75 Ohms