

La tablet Android **BioPad** con lector de código de barras facilita el proceso de captura de información de personas en instituciones bancarias y financieras, escuelas y universidades, programas de apoyo social, comercios, telecomunicaciones, entre otras aplicaciones que requieran de un dispositivo portátil, seguro y rápido para captura de datos.

BioPad

Tableta Biométrica Multifuncional

El dispositivo con sistema operativo Android 9.0 incorpora cámara de hasta 13 MP para captura de fotografía; sensor biométrico de huella Suprema de 500 dpi con estándares FBI PIV, compatible con FAP30 FBI Mobile ID y pantalla táctil de 8 pulgadas. El procesador Octacore de 1.8 GHz le brinda gran velocidad, estabilidad y excelente desempeño. De uso rudo, la tableta **BioPad** viene protegida en su totalidad por una cubierta de hule que permite su uso en ambientes exteriores, y soporta caídas sobre concreto de hasta 1.2 mts, sin ser afectada. El lector de proximidad Mifare 13.56 MHz, la comunicación por medio de WiFi, GSM/GPRS, la conectividad TCP/IP (opcional), complementan las características de este conveniente y potente dispositivo



Vista Frontal de BioPad

I APLICACIONES



ENROLAMIENTO
BIOMÉTRICO



CONTROL DE
ACCESO



CONTROL DE
ASISTENCIA



CAPTURA MÓVIL
DE DATOS PERSONALES



CREDENCIALIZACIÓN
EN CAMPO

I ESPECIFICACIONES TÉCNICAS DE LA TABLETA

Sistema Operativo

Android 9.0

Procesador

Octacore A53 1.8 GHz SDM 450

Pantalla

8 pulgadas, capacitiva, capaz de detectar el toque con el uso de guantes (grosor máximo de 3.5 mm), dedos húmedos y firma con pluma o lápiz de escritura para tablets.

Memoria

RAM: 4 GB

Almacenamiento Interno: 64 GB

Botones

Volumen +/-, Encendido/Apagado, Botón Home (configurable)

Batería Principal

Capacidad: 3.8 V 8400 mAh

Duración: Entre 8 y 10 horas de trabajo (variable según el entorno)

Comunicaciones

WiFi Estándar, BLE 4.0, GSM/GPRS 3G/4G, Ethernet (RJ45 – requiere accesorio)

Posicionamiento

Soporte GPS, A-GPS

Entradas

Micro SD/TF x1 (hasta 256 GB), Nano-SIM x 2 (GSM/GPRS), PSAM x1 (Secure Access Module Smartcard)

Interfaz

USB Tipo C, audio 3.5 mm

Lector RFID:

Mifare 13.56 MHz integrado

Audio

Altavoz y micrófono

Accesorios

Adaptador, cable USB, Base para Montaje en pared (opcional), Conector Ethernet RJ45 con alimentación eléctrica USB-C (opcional)

Temperatura de Operación

-20°C a 60°C

Temperatura de Almacenamiento

-40°C a 70°C

Humedad

5 a 95% RH (no condensada)

Nivel de Protección

IP67

Cubierta

Vidrio reforzado

Cámara

Trasera: 13 MP

Frontal: 5 MP

Modelos de BioPad

BPAD



Vista Posterior de BioPad

I ESPECIFICACIONES TÉCNICAS DEL SENSOR DE HUELLA

BioMini Slim 3 de Suprema es el sensor de huella más delgado del mundo, con sólo 15mm de espesor. Incorpora el algoritmo de huellas digitales con mejor rendimiento del mundo, el cual destaca por obtener los mejores resultados en pruebas NIST MINEX y FVC. Los estándares de formato de imagen y plantilla interoperables son certificados por NIST e incluyen: ANSI-378 / ISO 19794-2, ISO 19794-4.

La tecnología de Rango Dinámico Múltiple (MDR), patentada por Suprema, permite capturar las huellas independientemente de las condiciones externas de luz. aplicando la tecnología MDR patentada de Suprema. Puede obtener huellas dactilares normales incluso con luz directa de 100,000 luxes, que es equivalente a la luz solar directa.

El escáner tiene certificaciones FBI PIV, FBI Mobile ID y FAP30; presenta una platina amplia que abarca 21.5 mm x 26.5 mm de ancho, la cual está muy por encima del estándar FAP30 (de dimensiones 20.32 mm x 25.4 m).

Adicionalmente, la tecnología de detección de huella viva (LFD) distingue perfectamente entre huellas vivas y aquellas falsas fabricadas en cualquier material, incluyendo hule, silicón, pegamento, papel, película transparente, arcilla o cualquier otro.



Modelo

BM-Slim 3 Suprema

Estándares de Calidad de Imagen

FBI PIV y FBI Mobile ID
Certificado FAP30

Tipo de Sensor / Resolución

Óptico / 500 dpi

Detección de huella viva (LFD)

Soportado

Escala de Grises

256

Tamaño de la Platina (Largo x Ancho, mm)

21.5 x 26.5

Tamaño del Área de Sensor (Largo x Ancho, mm)

20.32 x 25.4

Tamaño de la Imagen (Largo x Ancho)

400 x 500 pixeles

Formato de Imagen

RAW, BMP, WSQ

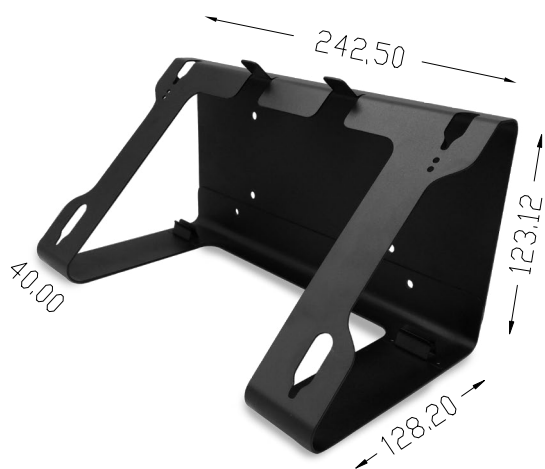
Tipo de Plantilla

Suprema, ISO19794-2, , ISO 19794-4, ANSI-378

I ACCESORIOS: BASE PARA MONTAJE Y ADAPTADOR ETHERNET



BioPad instalada en base de montaje y con adaptador ethernet instalado



Base metálica para montar la tableta BioPad y colocarla sobre una pared, o sobre un escritorio. Medidas en mm.



Adaptador para tarjeta de red ethernet (RJ45) y con entrada para cable de alimentación con conexión USB-C.

PLUMA O LÁPIZ DE ESCRITURA PARA TABLET NO INCLUIDOS. BASE DE MONTAJE Y ADAPTADOR DE TARJETA DE RED SE VENDEN POR SEPARADO