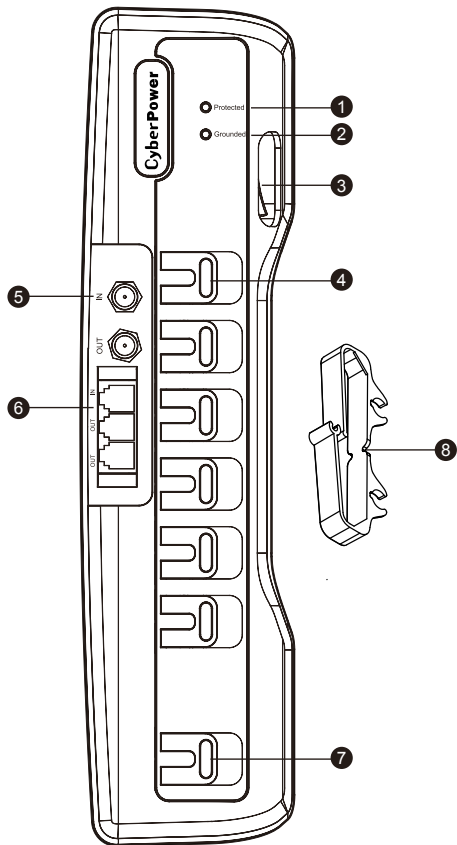


**Supresor de Picos de Sobretensión con
Protección para Línea Telefónica y Coaxial.
7-Tomas**

CSHT706TC



Manual de Usuario

FELICIDADES POR SU COMPRA

Gracias por elegir el supresor de picos CSHT706TC de CyberPower. La información contenida en este manual explica las características y operación del CSHT706TC. Por favor tome unos momentos para leer este manual.

CARACTERÍSTICAS

- Indicador LED "Protected" (protegido)**
Se ilumina cuando la supresión de picos trabaja adecuadamente.
- Indicador LED "Grounded"(aterrizado)**
Se ilumina cuando una toma apropiada de CA es detectada.
- Interruptor de Control ON/OFF (encendido/apagado)**
Reset y Disyuntor Térmico ó Breaker. Controla la energía a las tomas.
El interruptor es también un disyuntor térmico a 15A. Cuando ocurre una sobrecarga este se apagará automáticamente.
Para reanudar la operación, asegúrese de que la condición de sobrecarga se elimine y resetee el supresor de picos pasando el interruptor a ON (encendido).
Para reanudar la operación, asegúrese de que la condición de sobrecarga se elimine y resetee el supresor de picos pasando el interruptor a ON (encendido).
- Cubiertas de Seguridad**
Todas las tomas de este supresor de picos incluyen cubiertas de seguridad. Para mayor seguridad de los niños y para evitar choque eléctrico y daños de un ambiente con alto nivel de polvo, deslice la cubierta de plástico de la toma sobre las tomas que no están en uso.
- Conexiones de Cable Coaxial Protegidos contra Picos**
Protege líneas coaxiales de picos en la señal.
- Protección para Teléfono/Fax/Modem**
Sirve para proteger su equipo de picos en teléfono/fax/modems.
A. Conecte la línea de teléfono de la toma de pared en el puerto "In" (entrada).
B. Conecte la(s) línea(s) de teléfono/fax/modem en los puertos "Out" (salida).
- Toma Espaciada Ampliada**
Fácilmente conecte cargadores o eliminadores sin estorbar a las demás tomas del supresor de picos.
- Cordón Sujetador**
Mantiene a los cables bien organizados.

ESPECIFICACIONES

- Modelo: CSHT706TC
- Tomas: 7 – 1 Toma espaciada para cargadores
- Supresión de Picos: 1950 Joules
- Características Eléctricas: 125V/15A/1875W
- Voltaje Pasante: UL 1449 3rd/400V (H-N, H-G, N-G)
- Corriente Máxima de Pico: 90,000A
- 3 Líneas CA Protegidas: H-N: 30,000A, H-G: 30,000A, N-G: 30,000A; (El máximo pico posible en las conexiones eléctricas es de 6,000 volts)
- Tiempo de Respuesta: Menos de 1 nanosegundo
- Atenuación: Hasta 43dB
- Protección de Telecomunicaciones: RJ11 1 entrada / 2 salida, Cable (coaxial) 1 par
- Disyuntor Térmico: Reseteable 15 Amp
- Filtración EMI/RFI: 150 kHz a 100 MHz

PRECAUCIÓN

PARA REDUCIR EL RIESGO DE CHOQUE ELECTRICO - Usar solo en lugares secos y en interiores. NO conecte a otra toma removible de alimentación. NO conecte en cadena a ningún otro supresor de picos. NO usar con ningún equipo de acuario. No usar si las tomas aterrizadas no estan disponibles. No instale este dispositivo si no hay al menos 10 metros o más de cable entre la toma eléctrica y el panel de servicio eléctrico. Este dispositivo tiene una protección interna que desconectará el componente protector de picos al final de su vida útil, pero mantendrá la energía de la carga - ahora desprotegido.

SOLUCION DE PROBLEMAS

Si el interruptor ON/OFF se cambia a off, el disyuntor térmico o breaker de 15 AMP se pudo haber botado. Examine su equipo conectado y remueva el dispositivo que está sobrecargando el circuito. Luego el interruptor ON/OFF regresa a RESET.

Si el indicador "Grounded" no enciende cuando lo conecte, mueva el supresor de picos a una toma de CA de tres hilos diferente. Si aún así no enciende, regrese el producto al distribuidor para asistencia. Si el supresor de picos prueba estar funcionando adecuadamente, sus tomas pueden no estar adecuadamente aterrizadas y necesitan ser reparadas por un electricista. Si el indicador "Grounded" se apaga después de un periodo de uso, la supresión de picos se ha acabado. Reemplace su supresor de picos.

Si el indicador "Protected" no enciende, la línea de CA del supresor de picos no esta siendo protegida de picos de voltaje. Reemplace el supresor de picos. El supresor de picos pudo haber recibido un pico de voltaje más alto de sus límites especificados y pudo sobrecargar el circuito de protección y dejarlo inactivo. El supresor de picos absorbió suficiente voltaje del pico para proteger su equipo conectado, pero no protegerá de nuevo contra futuros picos de voltaje.

SOPORTE TECNICO

- Teléfono: (0155) 4622 8654
- Email: soporte.tecnico@cyberpower.com.mx
- Horarios: Lun-Vie 9:00am - 6:00pm

POLIZA DE GARANTÍA

"ANTES DE UTILIZAR ESTE PRODUCTO LEA CUIDADOSAMENTE LAS INDICACIONES DE ESTE INSTRUCTIVO"

CYBER POWER SYSTEMS S.A. DE C.V. Otorga una garantía de 24 meses a partir de la fecha de compra en todas sus partes y mano de obra, contra cualquier defecto de fabricación, bajo las siguientes CONDICIONES:

- Para hacer efectiva esta garantía, debe presentar esta póliza sellada por el establecimiento que lo vendió y/o la factura original, sin que se haya violado el sello de garantía, junto con el producto en el lugar de su compra o al domicilio: Pennsylvania # 4 Planta Baja Col. Nápoles, Del. Benito Juárez, C.P. 03810, México D.F. Tel: (0155) 4622-8654
- Los gastos de transportación que se deriven de su cumplimiento serán cubiertos por CYBERPOWER.
- El tiempo de reparación en ningún caso será mayor a 30 días a partir de la fecha en que sea recibido el equipo en el centro de servicio.
- Al término de esta garantía, las refacciones, las partes y accesorios de este producto los podrá adquirir directamente en CYBERPOWER.

ESTA GARANTÍA NO SERÁ EFECTIVA EN LOS SIGUIENTES CASOS (Este documento no deberá presentar raspaduras, enmendaduras o modificaciones):

- Si el equipo se hubiese utilizado en condiciones distintas a las normales.
- Si el equipo no hubiese sido operado siguiendo las indicaciones del instructivo de uso.
- Si el equipo hubiese sido modificado, abierto o reparado por personal no autorizado.

Para mayor información, porfavor contactar:

CyberPower Systems S.A. de C.V.
Avenida Revolucion Numero 639, Colonia San Pedro de los Pinos CP 03800 Delegacion Benito Juarez Mexico DF
Tel: (0155) 4622-8654
www.cpsww.com



Este dispositivo es fabricado usando procedimientos amigables con el ambiente y acorde con la directiva de Restricciones de Sustancias Peligrosas (RoHS).

© 2014 CyberPower Systems
Todos los derechos reservados. Todas las demás marcas registradas son propiedad de sus respectivos dueños.