



Synology NAS DS1522+

Guía de instalación del hardware

Contenido

Capítulo 1: Antes de comenzar

Contenido de la caja.....	3
Synology DS1522+ de un vistazo.....	4
Modos e indicadores LED del sistema.....	5
Otros indicadores LED.....	7
Especificaciones de hardware.....	8
Piezas de repuesto.....	9
Accesorios opcionales.....	9
Instrucciones de seguridad.....	10

Capítulo 2: Configuración del hardware

Herramientas y piezas para la instalación de los componentes.....	11
Instalación de discos.....	11
Arrancar su Synology NAS.....	13
Agregar un módulo de memoria en Synology NAS.....	14
Agregar una SSD M.2 NVMe en Synology NAS.....	16
Instalar el módulo de actualización de red.....	17

Capítulo 3: Instalar DSM en Synology NAS



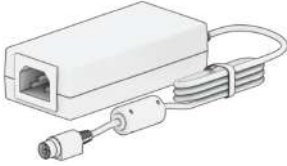
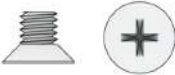


Instalar DSM con Web Assistant.....	18
Más información.....	18

Antes de comenzar

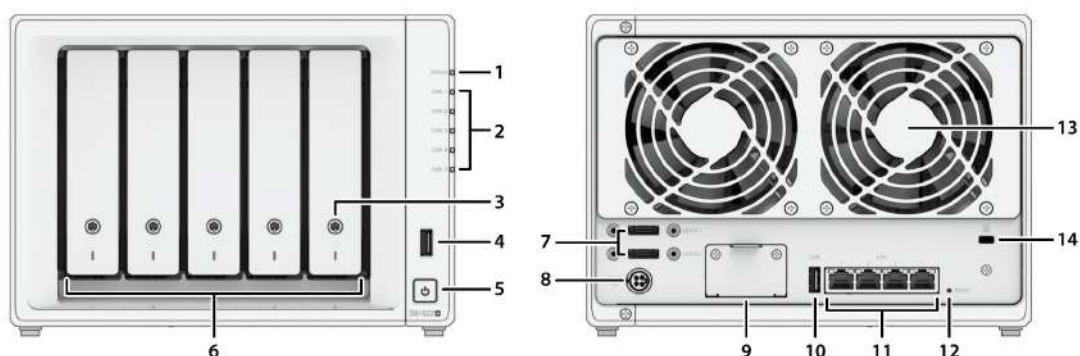
Gracias por comprar este producto Synology. Antes de configurar su nuevo Synology NAS, compruebe el contenido de la caja para asegurarse de que ha recibido los siguientes elementos. Asegúrese también de leer detenidamente las instrucciones de seguridad para evitar lesionarse o dañar su Synology NAS.

Observación: Todas las imágenes siguientes se proporcionan solamente para fines ilustrativos y pueden no corresponderse con el producto real.

Contenido de la caja

Unidad principal x 1		Cable de alimentación de CA x 1
		
		Adaptador de alimentación de CA x 1 
Tornillos para discos de 2,5" x 24	Llave para la bandeja del disco duro x 2	Cable RJ-45 LAN x 2
		

Synology DS1522+ de un vistazo



N.º	Nombre del artículo	Ubicación	Descripción
1	Indicador STATUS	Parte frontal	Muestra el estado del sistema. Para obtener más información, consulte "Modos e indicadores LED del sistema".
2	Indicador de estado del disco		Muestra el estado de la unidad. Para obtener más información, consulte "Otros indicadores LED".
3	Seguro de la bandeja de discos		Bloquee o desbloquee las bandejas de discos.
4	Puerto USB 3.2 de 1.ª generación		Conecte aquí las unidades externas u otros dispositivos USB al Synology NAS.
5	Botón e indicador de alimentación		1. Pulse para encender su Synology NAS. 2. Para apagar el Synology NAS, manténgalo pulsado hasta que escuche un pitido y comience a parpadear el LED de alimentación.
6	Bandeja de discos		Instale los discos (discos duros o discos de estado sólido) aquí.
7	Puerto eSATA	Parte trasera	Conecte una unidad de expansión de Synology ¹ al Synology NAS aquí.
8	Puerto de alimentación		Conecte aquí el cable de alimentación.
9	Ranura de actualización de red		Admite la adición del módulo actualización de red E10G22-T1-Mini.
10	Puerto USB 3.2 de 1.ª generación		Conecte aquí las unidades externas u otros dispositivos USB al Synology NAS.
11	Puerto LAN		Conecte el cable de red aquí.
12	Botón RESET		1. Modo 1: Manténgalo pulsado hasta escuchar un pitido para restaurar la dirección IP, el DNS Server y la contraseña de la cuenta admin a los valores predeterminados. 2. Modo 2: Para devolver el Synology NAS al estado "No instalado" y poder reinstalar DiskStation Manager (DSM), mantenga este botón pulsado hasta que escuche un pitido, suelte el botón inmediatamente y, a continuación, vuelva a mantenerlo pulsado hasta que escuche tres pitidos. Para obtener información detallada sobre cómo restablecer su Synology NAS, consulte este artículo .
13	Ventilador		Disipa el exceso de calor y refrigera el sistema. Si el ventilador falla, el Synology NAS emitirá un pitido.
14	Ranura de seguridad Kensington		Acople aquí el bloqueo de seguridad Kensington.

¹ Para obtener más información acerca de la unidad de expansión de Synology compatible con su Synology NAS, visite www.synology.com.

Modos e indicadores LED del sistema

Modos y definiciones del sistema

Hay 7 modos de sistema en Synology NAS. Los modos del sistema y sus definiciones son los siguientes:

Modo de sistema	Definición
Encendido	Synology NAS se está encendiendo al pulsar el botón de encendido o al reiniciar cuando ejecuta operaciones en DSM. Durante el proceso de inicio, el dispositivo también realiza la inicialización del hardware, como el restablecimiento del hardware o la inicialización del BIOS.
Apagando	Synology NAS se está apagando como resultado de pulsar el botón de encendido o la operación en DSM.
DSM no está listo	DSM no está listo para su uso. Puede deberse a uno de estos motivos: <ul style="list-style-type: none"> • Synology NAS está encendido, pero DSM no está instalado correctamente. • Synology NAS se está encendiendo e inicializando los servicios necesarios para que DSM funcione completamente. • El dispositivo SAI conectado no tiene alimentación suficiente; DSM detiene todos los servicios para evitar la pérdida de datos (entra en el modo seguro).
DSM está listo para su uso	DSM funciona completamente y los usuarios pueden iniciar sesión.
Hibernación	Synology NAS ha estado inactivo durante un tiempo y ahora está en modo de hibernación.
Aplicación	Ciertos paquetes/servicios (por ejemplo, USB Copy y servicio Buscarme) controlarán las acciones del LED cuando estén en funcionamiento. Una vez finalizada la operación, el indicador LED volverá a su estado normal.
Apagado	Synology NAS está apagado.

Identifique los modos del sistema

Puede identificar el modo del sistema mediante los indicadores LED POWER y STATUS. Consulte la siguiente tabla para obtener más información.

Modo de sistema	Indicador LED		
	POWER	STATUS	
	Azul	Verde	Naranja
Encendido	Intermitente	Desactivado	Desactivado
Apagando	Intermitente	Fijo	Desactivado/fijo ¹
DSM no está listo	Fijo	Intermitente	Apagado/intermitente ¹
DSM está listo para su uso	Fijo	Fijo	Desactivado/fijo ¹
Hibernación	Fijo	Desactivado	Desactivado/fijo ¹
Aplicación	Fijo	Conmutación	
Apagado	Desactivado	Desactivado	Desactivado

Observación:

1 Si el **LED STATUS** es de color naranja fijo o parpadea continuamente en naranja, significa que hay errores del sistema, como un fallo del ventilador, un sobrecalentamiento del sistema o una degradación del volumen. Inicie sesión en DSM para obtener información detallada.

Transiciones entre los modos del sistema

Para comprender mejor la transición entre los modos del sistema, consulte los siguientes ejemplos:

- **Encendido sin DSM instalado:**

Apagado > Encendido > DSM no preparado

- **Encendido con DSM instalado:**

Apagado > Encendido > DSM no preparado > DSM preparado para su uso

- **Entrar en hibernación y, a continuación, salir de la hibernación:**

DSM preparado para su uso > Hibernación > DSM preparado para su uso

- **Apagar Synology NAS:**

DSM preparado para su uso > Apagando > Apagado

- **Fallo de alimentación con SAI conectado:**

DSM preparado para su uso > DSM no preparado (debido a un fallo de alimentación, DSM entra en el modo seguro) > Apagando > Apagado > Encendiendo (se ha recuperado la alimentación; DSM se reiniciará) > DSM no preparado > DSM preparado para su uso

Otros indicadores LED

Indicador LED	Color	Estado	Descripción
Estado DRIVE	Verde	Fijo	Disco listo e inactivo
		Intermitente	Accediendo al disco
	Naranja	Fijo	Localizando unidad
			Unidad desactivada por el usuario
			Puerto desactivado ¹
			El estado de la unidad es crítico o fallido
	Desactivado		No hay unidad interna
LAN posterior (en la parte izquierda de la toma)	Verde	Fijo	Red conectada
		Intermitente	Red activa
	Desactivado		Sin red
LAN posterior (en la parte derecha de la toma)	Verde	Fijo	Conexión de 1 Gbps
	Naranja	Fijo	Conexión de 100 Mbps
	Desactivado		Conexión de 10 Mbps/Sin red

Observación:

- 1 Cuando el indicador LED de la unidad sea rojo/naranja, le recomendamos que inicie sesión en DSM y vaya a **Administrador de almacenamiento > HDD/SSD** para obtener más información.
- 2 Vuelva a reiniciar el Synology NAS o introduzca de nuevo los discos y ejecute la herramienta de diagnóstico del fabricante de las unidades HDD/SSD para comprobar su estado. Si puede iniciar sesión en DSM, vuelva a realizar una prueba de S.M.A.R.T. para analizar las unidades. Si continúa sin resolver el problema, póngase en contacto con el servicio de soporte técnico de Synology para obtener ayuda.


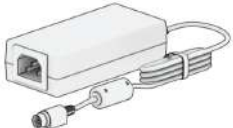
Especificaciones de hardware

Elemento	DS1522+
CPU	AMD Ryzen R1600
RAM	DDR4 8G
Tipo de disco compatible	<ul style="list-style-type: none"> • SATA de 3,5"/2,5" x 5 • SSD M.2 2280 NVMe x 2
Puerto externo	<ul style="list-style-type: none"> • 2 puertos USB 3.2 de 1.ª generación • eSATA x 2
Puerto LAN	1 GbE (RJ-45) x 4
Ranura de actualización de red	Ranura Gen3 x2 (conexión x2) x 1
Tamaño (Al. x An. x Pr.) (mm)	166 x 230 x 223
Peso (kg)	2,7
Certificación de agencias	<ul style="list-style-type: none"> • FCC Clase B • CE Clase B • UKCA • BSMI Clase B • EAC • VCCI • CCC • RCM • KC • Compatible con RoHS
Hibernación de HDD	Sí
Encendido/apagado programado	Sí
Wake on LAN	Sí
Requisitos ambientales	<ul style="list-style-type: none"> • Tensión de línea: de 100 a 240 V CA • Frecuencia: 50 / 60Hz • Temperatura de funcionamiento: De 0 °C a 40 °C (de 32 °F a 104 °F) • Temperatura de almacenamiento: De -20 °C a 60 °C (de -5 °F a 140 °F) • Humedad relativa: Del 5 % al 95 % de HR

Observación: Las especificaciones del modelo pueden cambiar sin previo aviso. Visite www.synology.com para consultar la información más reciente.

Piezas de repuesto

Visite www.synology.com/products/spare_parts si necesita sustituir los ventiladores del sistema, las bandejas de discos o las fuentes de alimentación.

Nombre de modelo	Imagen	Descripción
Bandeja de discos (tipo D9)	" data-bbox="416 186 586 234"/>	Bandeja de HDD de 3,5"/2,5" con bloqueo
Ventilador 92*92*25_1		Ventilador del sistema 92*92*25 mm
Adaptador 120W_1		Adaptador de 120 W de nivel VI

Accesorios opcionales

Con los accesorios de Synology, puede personalizar su Synology NAS para adecuarlo a diferentes entornos empresariales sin preocuparse por la compatibilidad y estabilidad. Visite www.synology.com/compatibility para obtener más información.

Instrucciones de seguridad

	<p>Manténgase alejado de la luz solar directa y de productos químicos. Garantice un entorno estable sin cambios bruscos de temperatura o humedad.</p>
	<p>Coloque la unidad con el lado adecuado hacia arriba en todo momento.</p>
	<p>Mantenga la unidad alejada de líquidos.</p>
	<p>Antes de limpiar el equipo, desconecte el cable de alimentación. No utilice productos de limpieza químicos ni aerosoles. Limpie el equipo con toallitas de papel humedecidas.</p>
	<p>Para evitar que la unidad se caiga, no la coloque sobre carros ni superficies inestables.</p>
	<p>El cable de alimentación debe enchufarse en una fuente de tensión adecuada. Asegúrese de que la tensión de CA suministrada es la correcta y de que es estable.</p>
	<p>Advertencia: peligro de descarga eléctrica. Para cortar todo el suministro eléctrico del dispositivo, asegúrese de que todos los cables de alimentación están desconectados de la fuente de alimentación.</p>
	<p>Existe riesgo de explosión si la batería se sustituye por una del tipo incorrecto. Deseche las baterías usadas de forma adecuada.</p>
	<p>El cable de alimentación debe conectarse a una toma de corriente con toma de tierra.</p>
	<p>Mantenga cualquier parte del cuerpo alejada del ventilador en movimiento.</p>
	<p>Este producto debe ser instalado por personal cualificado en un lugar de acceso restringido (como salas de equipos dedicadas, armarios de servicio).</p>

Configuración del hardware

Herramientas y piezas para la instalación de los componentes

Prepare las herramientas y las piezas siguientes antes de configurar su Synology NAS:

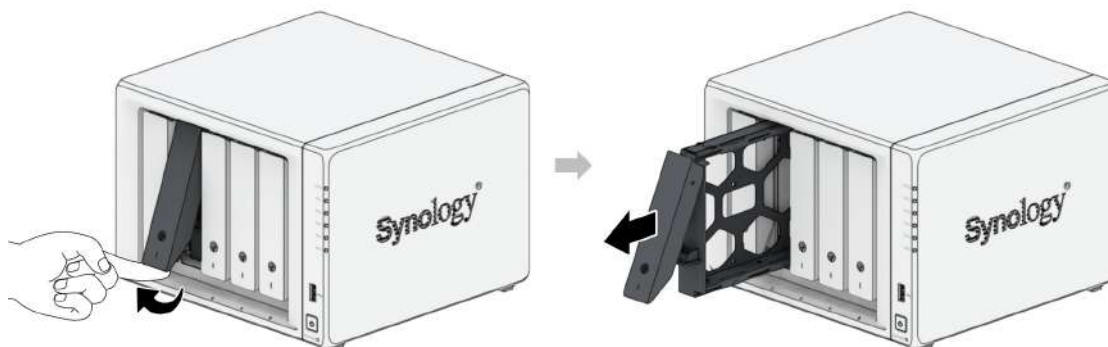
- Un destornillador (solo para unidades de 2,5")
- Al menos una unidad SATA de 3,5" o 2,5" (visite www.synology.com/compatibility para consultar los modelos de disco compatibles)

Advertencia: Si instala un disco que contenga datos, el sistema lo formateará y borrará todos los datos existentes. Antes de la instalación, realice una copia de seguridad de cualquier dato importante.

Instalación de discos

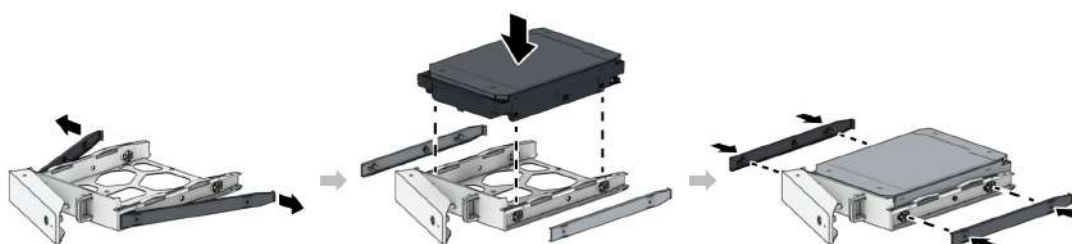
Siga los pasos que se indican a continuación para instalar las unidades:

- 1 Para extraer la bandeja de discos, tire en la dirección indicada, como se muestra en la imagen siguiente.

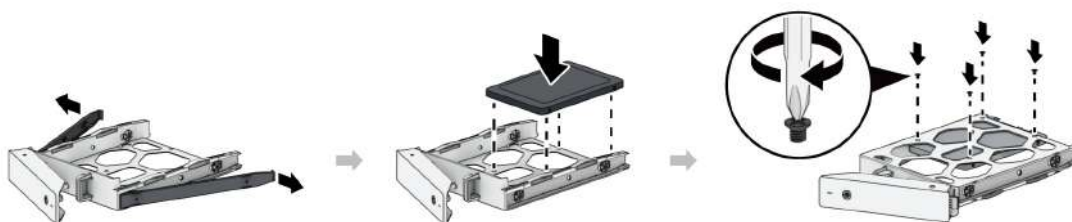


- 2 Cargue los discos en las bandejas de discos.

- **Para unidades de 3,5":** Retire los paneles de fijación de los laterales de la bandeja de discos. Coloque los discos en la bandeja de discos. A continuación, inserte los paneles de fijación para inmovilizar el disco en su sitio.



- **Para unidades de 2,5":** Retire los paneles de fijación de los laterales de la bandeja de discos y guárdelos en un lugar seguro. Coloque la unidad en el área de la bandeja de discos indicada a continuación. Ponga la bandeja boca abajo y apriete los tornillos para fijar el disco en su sitio.



- 3 Introduzca la bandeja de discos en el receptáculo vacío y empújela de nuevo a su posición, hasta que oiga un clic cuando la bandeja encaje en su sitio.



- 4 Repita los pasos anteriores para instalar los otros discos que ha preparado.

Observación: Asegúrese de que la bandeja de discos está totalmente insertada. De lo contrario, puede que el disco no funcione correctamente.

- 5 Los discos se numeran de la siguiente manera.

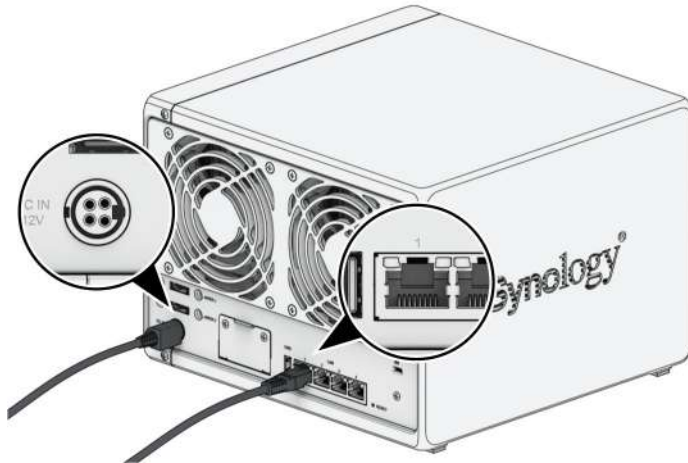


Observación: Si desea crear un volumen RAID, recomendamos instalar discos del mismo tamaño para sacar el máximo partido a su capacidad.

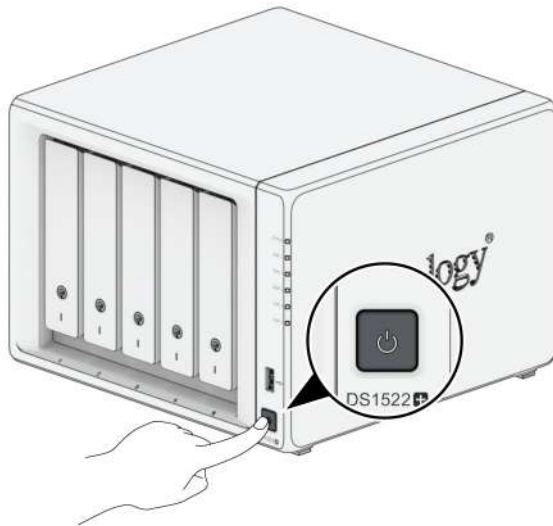
Arrancar su Synology NAS

Para arrancar su DS1522+:

- 1 Utilice el cable LAN para conectar el Synology NAS a su conmutador, enrutador o concentrador.
- 2 Conecte un extremo del adaptador de alimentación de CA al puerto de alimentación de su Synology NAS. Conecte un extremo del cable de alimentación de CA al puerto de alimentación de CA y el otro a la toma de corriente.



- 3 Pulse el botón de encendido para activar el DS1522+.



¡Enhorabuena! Ahora su Synology NAS está en línea y lo podrá detectar cualquier equipo de la red.

Agregar un módulo de memoria en Synology NAS

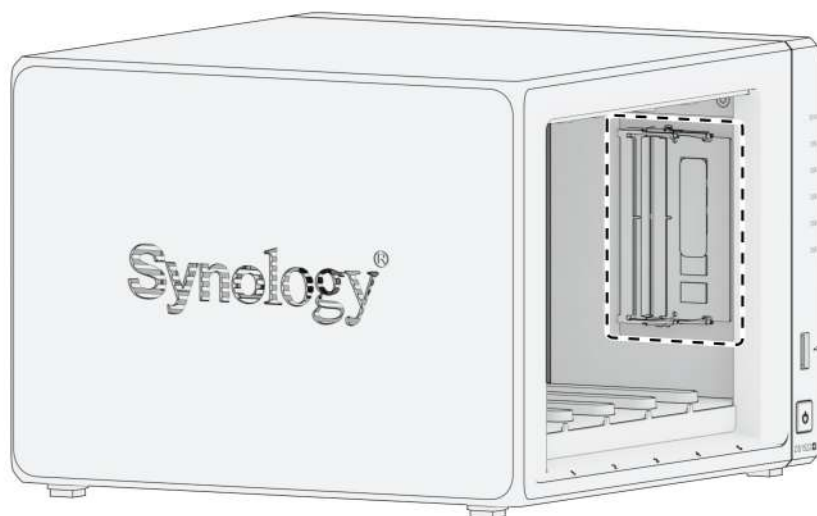
Los módulos de memoria opcionales de Synology están diseñados para expandir la memoria de su Synology NAS. Siga estos pasos para instalar, comprobar o quitar un módulo de memoria en su Synology NAS.

En la tabla siguiente se muestran las prácticas recomendadas de configuración de la memoria.

Ranura 1	Ranura 2	Memoria total
8 GB	-	8 GB
8 GB	8 GB	16 GB
16 GB	16 GB	32 GB

Para quitar el módulo de memoria

- 1 Apague su Synology NAS. Desconecte todos los cables de su Synology NAS para evitar posibles daños.
- 2 Quite las dos bandejas de discos duros de los receptáculos de discos. Las ranuras de memoria se encuentran en el lado interior derecho de su Synology NAS.



Observación: Al quitar las bandejas de discos, los componentes internos delicados quedan expuestos. Cuando retire o agregue memoria, evite tocar cualquier otra parte salvo el conjunto de la memoria.

- 3 Empuje las palancas situadas en los laterales del módulo de memoria hacia fuera. El módulo de memoria se liberará de su ranura.



- 4 Sujete el módulo de memoria por los bordes y quítelo de la ranura.
- 5 Introduzca las bandejas de discos en los receptáculos correspondientes.
- 6 Vuelva a conectar los cables que retiró en el paso 1 y luego pulse el botón de encendido para activar su Synology NAS.

Para instalar el módulo de memoria

- 1 Siga los pasos 1 y 2 de la sección "**Para quitar el módulo de memoria**" para apagar su Synology NAS, desconecte los cables y luego quite las dos bandejas de discos inferiores.
- 2 Inserte el nuevo módulo de memoria en la ranura vacía:
 - 1 Alinee el pequeño hueco entre los contactos dorados del módulo de memoria con la muesca de la ranura vacía. Inserte el módulo de memoria en la ranura. Asegúrese de que el módulo está insertado correctamente.
 - 2 Empuje suavemente el módulo de memoria hacia abajo hasta que oiga un clic.



Observación:

- Sujete el módulo de memoria por los bordes y evite tocar los conectores dorados.
- Synology no ofrecerá servicio de soporte técnico ni la garantía del producto en su totalidad si se utiliza un módulo de memoria de un fabricante distinto a Synology para la actualización de la memoria.

- 3 Introduzca las bandejas de discos en los receptáculos correspondientes.
- 4 Vuelva a conectar los cables que retiró en el paso 1 y luego pulse el botón de encendido para activar su Synology NAS.

Para asegurarse de que el Synology NAS reconoce la nueva capacidad de la memoria

- 1 Instale DiskStation Manager (DSM). Consulte "**Instalar DSM en Synology NAS**" para obtener más información.
- 2 Inicie sesión en DSM como **admin** o como usuario perteneciente al grupo **administrators**.
- 3 Vaya a **Panel de control > Centro de información** y compruebe la **Memoria física total**.

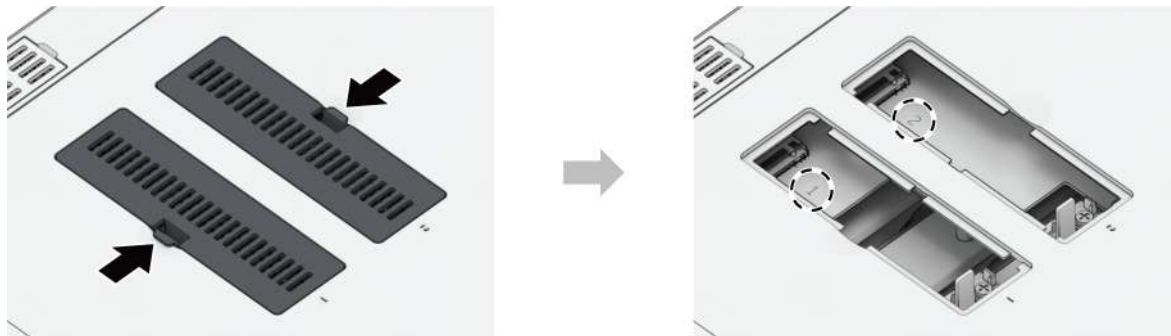
Si Synology NAS no reconoce la memoria o no arranca correctamente, asegúrese de que el módulo de memoria está instalado de la forma adecuada.

Agregar una SSD M.2 NVMe en Synology NAS

Puede instalar hasta dos SSD M.2 NVMe 2280 en Synology NAS para crear el volumen de caché de SSD. Siga estos pasos para la instalación y extracción del módulo de SSD.

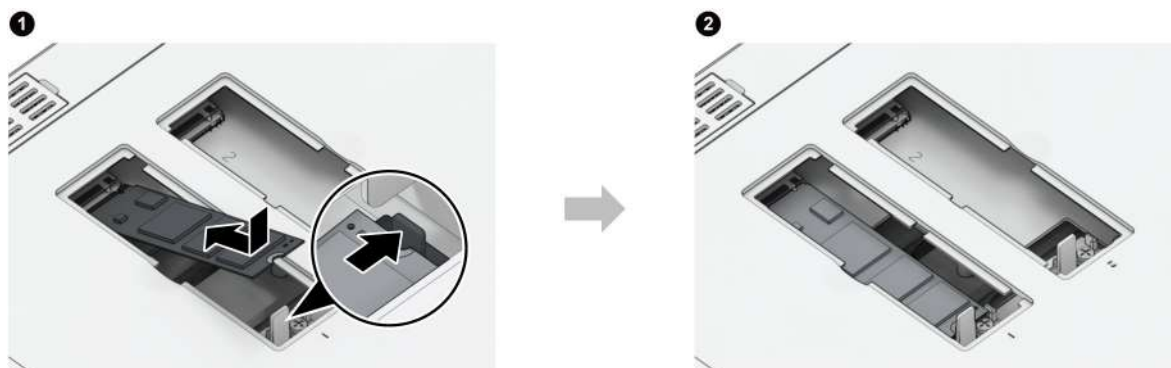
Para instalar un módulo de SSD M.2 NVMe

- 1 Apague su Synology NAS. Desconecte todos los cables de su Synology NAS para evitar posibles daños.
- 2 Las ranuras de SSD están situadas en la parte inferior del Synology NAS.
- 3 Quite las dos tapas que protegen los módulos. Verá dos ranuras vacías, numeradas como se muestra a continuación.



Observación: Sujete el módulo SSD por el borde y no toque los conectores dorados.

- 4 Comience desde la ranura 1. Introduzca el módulo de SSD en la ranura vacía:
 - 1 Alinee el pequeño hueco entre los contactos dorados del módulo de SSD con la muesca de la ranura vacía. Introduzca el módulo en la ranura. Asegúrese de que el módulo está insertado correctamente.
 - 2 Empuje la palanca hacia afuera como se muestra a continuación. Mientras sujeta la palanca, empuje el módulo de SSD hacia abajo; a continuación, suelte la palanca para fijar el módulo de SSD. Vuelva a colocar las cubiertas.



- 5 Repita estos pasos para instalar el otro módulo de SSD en la segunda ranura, si fuera necesario.
- 6 Vuelva a conectar los cables que retiró en el paso 1 y luego pulse el botón de encendido para activar su Synology NAS.

Para quitar el módulo de SSD M.2 NVMe

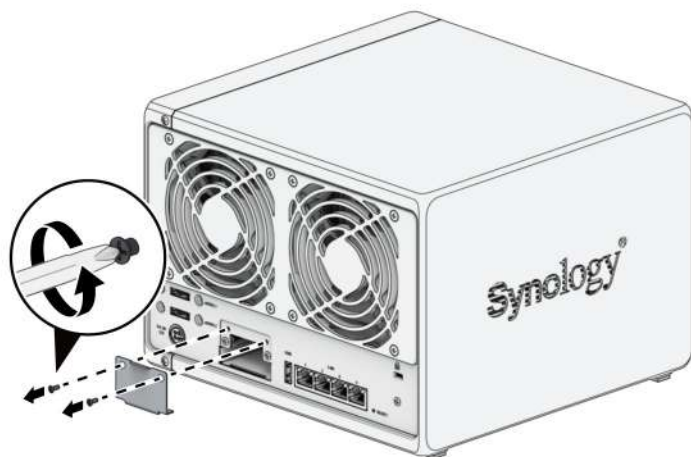
- 1 Apague su Synology NAS. Desconecte todos los cables de su Synology NAS para evitar posibles daños.
- 2 Empuje la palanca hacia fuera. El módulo saltará y se liberará de la ranura.
- 3 Sujete el módulo de SSD y retírelo de la ranura. Vuelva a colocar las cubiertas.
- 4 Vuelva a conectar los cables que retiró en el paso 1 y luego pulse el botón de encendido para activar su Synology NAS.

Instalar el módulo de actualización de red

Su Synology NAS tiene una ranura de actualización de red que le permite instalar un módulo de actualización de red para la expansión del puerto LAN.

Para instalar un módulo de actualización de red

- 1 Apague su Synology NAS. Desconecte todos los cables de su Synology NAS para evitar posibles daños.
- 2 Quite los dos tornillos del protector de expansión PCIe para retirar el protector.



- 3 Inserte el módulo de actualización de red y apriete los dos tornillos para fijar el módulo que acaba de insertar.



Observación: Confirme que el módulo de actualización de red está completamente insertado. En caso contrario, es posible que el módulo de actualización de red no funcione correctamente.

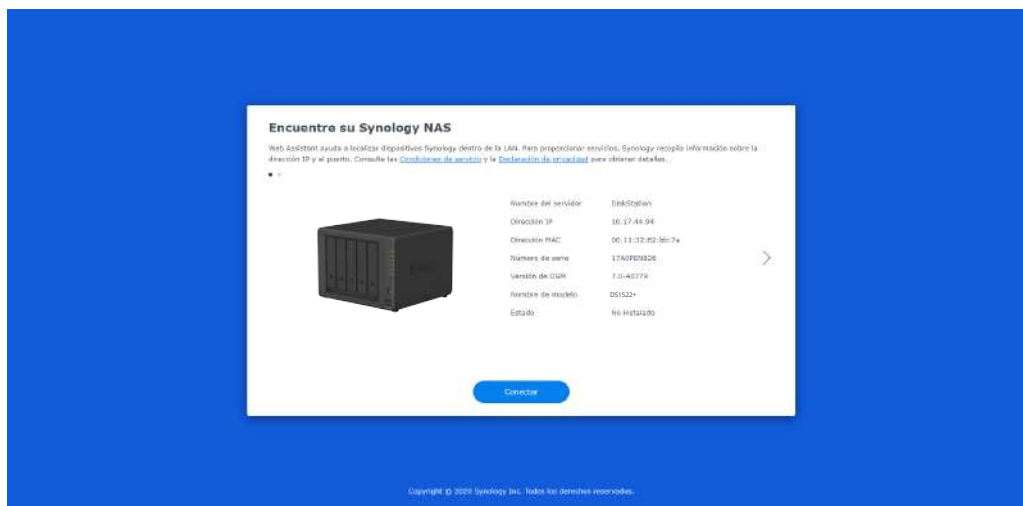
Instalar DSM en Synology NAS

Una vez completada la configuración del hardware, instale DiskStation Manager (DSM), un sistema operativo basado en explorador de Synology, en su DS1522+.

Instalar DSM con Web Assistant

Su DS1522 incorpora una herramienta llamada **Web Assistant** que le ayuda a descargar de Internet la versión más reciente de DSM y a instalarla en su DS1522. Para utilizar Web Assistant, siga estos pasos.

- 1 Encienda su DS1522+.
- 2 Abra un explorador web en un ordenador conectado a la misma red que el DS1522+.
- 3 Introduzca una de las siguientes en la barra de direcciones de su explorador:
 - 1 find.synology.com
 - 2 synologynas:5000
- 4 Web Assistant se iniciará en su explorador de Internet. Buscará y encontrará el Synology NAS en la red local. El estado de su DS1522+ debería ser **No instalado**.



- 5 Haga clic en **Conectar** para iniciar el proceso de instalación y siga las instrucciones en pantalla.

Observación:

- El Synology NAS debe estar conectado a Internet para instalar DSM con Web Assistant.
- Exploradores recomendados: Chrome, Firefox.
- Tanto el Synology NAS como el ordenador deberían estar en la misma red local.

- 6 Si abandona accidentalmente el proceso de instalación antes de que finalice, inicie sesión en DSM como **admin** (nombre predeterminado de la cuenta de administrador) con la contraseña en blanco.

Más información

Su DS1522+ ya está preparado para funcionar. Para obtener más información o recursos en línea acerca de su DS1522+, visite el [sitio web oficial de Synology](#), que contiene [tutoriales paso a paso y preguntas frecuentes](#).

CONTRATO DE LICENCIA DEL USUARIO FINAL

IMPORTANTE—LÉASE CON ATENCIÓN: ESTE CONTRATO DE LICENCIA DE USUARIO FINAL ("CLUF") ES UN ACUERDO LEGAL ENTRE USTED (YA SEA UN INDIVIDUO O UNA ENTIDAD LEGAL) Y SYNOLOGY, INC. ("SYNOLOGY") PARA EL SOFTWARE DE SYNOLOGY INSTALADO EN EL PRODUCTO SYNOLOGY QUE USTED HA ADQUIRIDO (EL "PRODUCTO"), O LEGALMENTE DESCARGADO DE WWW.SYNOLOGY.COM, O CUALQUIER OTRO CANAL FACILITADO POR SYNOLOGY ("SOFTWARE").

USTED SE COMPROMETE A RESPETAR LOS TÉRMINOS DE ESTE CLUF AL UTILIZAR LOS PRODUCTOS QUE CONTIENEN EL SOFTWARE, INSTALAR EL SOFTWARE EN LOS PRODUCTOS O DISPOSITIVOS CONECTADOS A LOS PRODUCTOS. SI USTED NO ESTÁ DE ACUERDO CON LOS TÉRMINOS DE ESTE CLUF, NO UTILICE LOS PRODUCTOS QUE CONTIENE EL SOFTWARE O DESCARGUE EL SOFTWARE DE WWW.SYNOLOGY.COM, O CUALQUIER OTRO CANAL FACILITADO POR SYNOLOGY. EN CAMBIO, DEVUELVA EL PRODUCTO AL DISTRIBUIDOR DONDE LO ADQUIRIÓ Y SOLICITE SU REEMBOLSO DE ACUERDO CON LA POLÍTICA DE DEVOLUCIONES APLICABLE DEL DISTRIBUIDOR.

Sección 1. Licencia limitada de software. Según los términos y condiciones de este CLUF, Synology le otorga una licencia limitada, no exclusiva, no transferible y personal para instalar, ejecutar y utilizar una copia del Software cargado en el Producto o en el dispositivo conectado al Producto exclusivamente relacionado con el uso para el que tiene autorizado el Producto.

Sección 2. Documentación. Puede realizar y utilizar un número razonable de copias de cualquier documentación que se proporcione con el Software; siempre que dichas copias se utilicen exclusivamente con fines empresariales internos y no se publiquen ni distribuyan de nuevo (en forma electrónica o impresa) a terceros.

Sección 3. Copia de seguridad. Puede realizar un número considerable de copias del Software con fines de copia de seguridad y archivado solamente.

Sección 4. Actualizaciones. El software que le proporcione Synology o se ponga a su disposición en el sitio web de Synology en www.synology.com ("Sitio Web") o cualquier otro canal facilitado por Synology que actualice o complemente al Software original estará regido por este CLUF salvo que se proporcionen condiciones de licencia independientes con dichas actualizaciones o complementos, en cuyo caso regirán tales condiciones independientes.

Sección 5. Limitaciones de licencia. La licencia dispuesta en las Secciones 1, 2 y 3 se aplica exclusivamente en la extensión que haya solicitado y abonado por el Producto y afirma la integridad de sus derechos con respecto al Software. Synology se reserva todos los derechos no otorgados expresamente a Usted en el presente CLUF. Sin perjuicio de lo anterior, no debe autorizar o permitir a terceros a: (a) usar el Software con fines diferentes de los relacionados con el Producto; (b) otorgar licencia, distribuir, arrendar, alquilar, prestar, transferir, asignar o disponer de otro modo del Software o utilizar el Software; (c) realizar prácticas de ingeniería inversa, descompilación, desensamblaje o intento de descubrir el código fuente o los secretos comerciales relacionados con el Software, salvo y únicamente en la extensión en que dicha actividad esté expresamente permitida por la legislación aplicable al margen de la presente limitación; (d) adaptar, modificar, alterar, convertir o crear trabajos derivados del Software; (e) quitar, alterar confundir los avisos de copyright o cualquier otro derecho de propiedad que haya en el Software o en el Producto; o (f) soslayar o tratar de soslayar cualquier método empleado por Synology para controlar el acceso a los componentes, características o funciones del Producto o Software. Sujeto a las limitaciones especificadas en esta Sección 5, no está prohibido proporcionar cualquier servicio alojado por el servidor NAS de Synology a terceros para fines comerciales.

Sección 6. Código abierto. El Software podría contener componentes de los que Synology tenga licencia bajo la Licencia Pública General GNU ("Componentes GPL"), disponible en la actualidad en <http://www.gnu.org/licenses/gpl.html>. Las condiciones de la licencia GPL controlarán exclusivamente los Componentes GPL en la extensión en que este CLUF entre en conflicto con los requisitos de la licencia GPL con respecto al uso que haga de los componentes GPL y, en tal caso, acepta regirse por la licencia GPL en lo referente al uso que haga de tales componentes.

Sección 7. Auditoría. Synology tendrá derecho a auditar el cumplimiento que haga de los términos de este CLUF. Acepta otorgar acceso a Synology a instalaciones, equipos, libros, registros y documentos y cooperar en lo razonable con Synology para facilitar tal auditoría a Synology o el agente autorizado por Synology.

Sección 8. Propiedad. El Software es una propiedad valiosa de Synology y sus cedentes de licencia y está protegida por copyright y otras leyes y tratados sobre la propiedad intelectual. Synology o sus cedentes de licencia poseen todos los derechos, títulos e intereses sobre y para el Software, que incluyen entre otros los derechos de autor y cualquier otro derecho de propiedad intelectual.

Sección 9. Garantía limitada. Synology ofrece la garantía limitada de que el Software se ajustará considerablemente a las especificaciones publicadas por Synology para el Software, en su caso, o de lo contrario se establece en el sitio web, durante un período requerido por la legislación local. Synology usará todos los esfuerzos comercialmente razonables para, a discreción exclusiva de Synology, corregir dicha no conformidad del Software o sustituir el Software que no cumpla la garantía precedente, siempre que se facilite a Synology un aviso por escrito de tal no conformidad dentro del Período de garantía. La garantía precedente no se aplica a ninguna no conformidad que proceda de: (w) el uso, la reproducción, distribución o revelación que no esté de acuerdo con este CLUF; (x) la personalización, modificación u otro tipo de

alteración del Software por parte de personal ajeno a Synology; (y) la combinación del Software con cualquier producto, servicio u otros artículos que proporcione personal ajeno a Synology; o (z) el incumplimiento del presente CLUF.

Sección 10. Asistencia. Durante el período especificado en la sección 9, Synology pondrá a su disposición los servicios de asistencia. Una vez transcurrido el Período de garantía correspondiente, se podrá solicitar asistencia del Software a Synology por escrito.

Sección 11. Descargo de responsabilidad de garantías. A EXCEPCIÓN DE LO ESTABLECIDO ANTERIORMENTE, EL SOFTWARE SE PROPORCIONA "TAL CUAL" Y CON TODOS SUS DEFECTOS. SYNOLOGY Y SUS PROVEEDORES RECHAZAN POR ESTE MEDIO TODAS LAS OTRAS GARANTÍAS, EXPRESA, IMPLÍCITA O LEGAL, QUE PROVENGA DE LA LEY O NO, INCLUIDAS ENTRE OTRAS CUALQUIER GARANTÍA DE COMERCIALIZACIÓN, IDONEIDAD PARA UN PROPÓSITO O USO, TÍTULO Y NO INFRACCIÓN PARTICULAR, EN RELACIÓN CON EL SOFTWARE. SIN PERJUICIO DE LO ANTERIOR, SYNOLOGY NO GARANTIZA QUE EL SOFTWARE NO CONTenga FALLOS, ERRORES, VIRUS U OTROS DEFECTOS.

Sección 12. Descargo de responsabilidad de ciertos daños. EN NINGÚN CASO SERÁ RESPONSABLE SYNOLOGY O SUS CEDENTES DE LICENCIA DEL COSTE DE CUBRIR POSIBLES DAÑOS INCIDENTALES, INDIRECTOS, ESPECIALES, PUNITIVOS, CONSECUENCIALES O SIMILARES U OTRAS RESPONSABILIDADES (INCLUIDAS, ENTRE OTRAS, LA PÉRDIDA DE DATOS, INFORMACIÓN, INGRESOS, BENEFICIOS O NEGOCIOS) QUE SURJAN DE O ESTÉN RELACIONADOS CON EL USO O LA INCAPACIDAD DEL USO DEL SOFTWARE U OTRO RELACIONADO CON ESTE CLUF O EL SOFTWARE, TANTO SI SE BASA EN CONTRATO, RESPONSABILIDAD EXTRACONTRACTUAL (INCLUIDA LA NEGLIGENCIA), RESPONSABILIDAD ESTRICTA U OTRA TEORÍA, INCLUSO SI SE HA AVISADO A SYNOLOGY DE LA POSIBILIDAD DE TALES DAÑOS.

Sección 13. Limitación de responsabilidad. LA RESPONSABILIDAD DE SYNOLOGY Y SUS PROVEEDORES QUE SURJA DE O ESTÉ RELACIONADA CON EL USO O LA INCAPACIDAD DE USO DEL SOFTWARE O RELACIONADO DE OTRO MODO CON ESTE CLUF O CON EL SOFTWARE SE LIMITA AL IMPORTE PAGADO REALMENTE POR USTED POR EL PRODUCTO, INDEPENDIENTEMENTE DE LA CANTIDAD DE DAÑOS EN LOS QUE INCURRA Y DE SI SE BASAN EN CONTRATO, RESPONSABILIDAD EXTRACONTRACTUAL (INCLUIDA NEGLIGENCIA), RESPONSABILIDAD ESTRICTA U OTRA TEORÍA. La anterior renuncia de garantías, descargo de responsabilidad ante ciertos daños y la limitación de responsabilidad se aplicará hasta la máxima extensión que permita la legislación vigente. La legislación de ciertos estados o jurisdicciones no permite la exclusión de las garantías implícitas ni la exclusión o limitación de ciertos daños y perjuicios. En la extensión que que tales legislaciones se apliquen al presente CLUF, las exclusiones y limitaciones descritas podrían no serle de aplicación.

Sección 14. Restricciones a la exportación. Acepta que el Software está sujeto a restricciones de exportación de los EE.UU. Usted acepta cumplir la legislación y normativas en vigor aplicables al Software, incluida, incluidas entre otras, las normativas de la administración de exportación de los EE.UU.

Sección 15. Rescisión. Sin perjuicio de ningún otro derecho, Synology puede rescindir este CLUF si Usted no cumple los términos y condiciones dispuestos en este documento. En tal caso, deberá dejar de usar el Software y destruir todas las copias del Software y todas sus partes componentes.

Sección 16. Asignación. Usted no puede transferir o asignar sus derechos bajo este CLUF a ningún tercero, a excepción del pre-instalado en los productos. Tal transferencia o asignación que infrinja la restricción anterior será nula.

Sección 17. Legislación aplicable. A menos que lo prohíba de forma expresa la legislación local, este CLUF se rige conforme a las leyes del país, en conformidad con Synology Inc. sin tener en cuenta posibles conflictos de principios legislativos en sentido contrario.

Sección 18. Resolución de conflictos. Cualquier disputa, controversia o reclamo que surja de o esté relacionada con este CLUF se resolverá exclusiva y finalmente mediante arbitraje realizado por tres árbitros neutrales según los procedimientos de la Ley de Arbitraje y de las normas de aplicación relacionadas de país en el cual se organizó Synology Inc. En tales casos, el arbitraje se limitará exclusivamente al conflicto entre Usted y Synology. El arbitraje, o cualquier parte del mismo, no se consolidará con ningún otro arbitraje y no se realizará para toda una clase o para una acción de clase. El arbitraje tendrá lugar en Taipéi, y los procedimientos de arbitraje se desarrollarán en inglés o, si ambas partes así lo acuerdan, en chino mandarín. El fallo del arbitraje será final y vinculante para las partes y podrá ser impuesto en cualquier tribunal que tenga jurisdicción. Comprende que, en ausencia de esta cláusula, tendría derecho a litigar los conflictos, controversia o reclamación en un tribunal, incluido el derecho de litigar reclamaciones para toda una clase o para una acción de clase, y que, de forma expresa y con conocimiento de causa, ha renunciado a estos derechos y manifiesta estar de acuerdo en resolver los conflictos mediante un arbitraje vinculante de acuerdo con lo estipulado en esta Sección 18. Ninguna parte de esta Sección se referirá a prohibir o restringir a Synology de buscar desagravio por mandato judicial o buscar otros derechos y recursos que pueda tener por ley o normas de equidad por el incumplimiento o amenaza de incumplimiento de cualquier disposición de este CLUF relacionado con los derechos de la propiedad intelectual de Synology.

Sección 19. Costes. En cualquier arbitraje, mediación u otra acción o procedimiento legal realizado para imponer derechos o recursos bajo este CLUF, la parte ganadora tendrá derecho a recuperar, además de cualquier otra reparación a la que pueda tener derecho, los costes y los honorarios razonables de los abogados.

Sección 20. Independencia. Si alguna cláusula del presente CLUF fuera declarada no válida, ilegal o no ejecutable por

parte de una corte de jurisdicción competente, el resto del CLUF permanecerá vigente.

Sección 21. Contrato completo. Este CLUF establece el contrato íntegro entre Usted y Synology con respecto al Software y a la materia aquí tratada y reemplaza a cualquier otro contrato anterior y contemporáneo, sea escrito u oral. Ninguna enmienda, modificación o renuncia de ninguna de las cláusulas del presente CLUF será válida a menos que se establezca por escrito y la firmen cada una de las partes.

Este CLUF es una traducción de la versión en Inglés. En caso de conflicto entre la versión que no está en inglés y la versión en inglés, prevalecerá la versión que está en inglés.

SYNOLOGY, INC. GARANTÍA LIMITADA DEL PRODUCTO

ESTA GARANTÍA LIMITADA ("GARANTÍA") SE APLICA A LOS PRODUCTOS DE SYNOLOGY, INC. (TAL Y COMO SE DEFINE A CONTINUACIÓN) Y SUS FILIALES, SYNOLOGY AMERICA CORP INCLUIDA (LLAMADOS COLECTIVAMENTE, "SYNOLOGY"). AL ABRIR EL PAQUETE QUE CONTIENE EL PRODUCTO Y/O AL UTILIZARLO, ACEPTA Y ESTÁ DE ACUERDO EN VINCULARSE A LOS TÉRMINOS DE ESTA GARANTÍA. TENGA EN CUENTA QUE ESTA GARANTÍA LIMITADA NO ES DE APLICACIÓN AL SOFTWARE INCLUIDO EN LOS PRODUCTOS, QUE ESTARÁ SUJETO A SU ACUERDO DE LICENCIA DE USUARIO FINAL Y QUE SYNOLOGY SE RESERVA EL DERECHO DE REALIZAR AJUSTES Y/O MODIFICAR ESTA GARANTÍA DE PRODUCTO DE FORMA OCASIONAL SIN PREVIO AVISO. EN CASO DE NO ACEPTAR LOS TÉRMINOS DE LA PRESENTE GARANTÍA, NO DEBE UTILIZAR EL PRODUCTO. EN SU LUGAR, DEVUELVA EL PRODUCTO AL DISTRIBUIDOR DONDE LO ADQUIRIÓ Y SOLICITE SU REEMBOLSO DE ACUERDO CON LA POLÍTICA DE DEVOLUCIONES APLICABLE DEL DISTRIBUIDOR. TENGA EN CUENTA QUE LOS SOPORTES DE GARANTÍA DE SYNOLOGY NO ESTÁN DISPONIBLES EN TODOS LOS PAÍSES Y QUE SYNOLOGY PUEDE NEGARSE A PROPORCIONAR ESTOS SOPORTES DE GARANTÍA LIMITADA SI SOLICITA DICHS SOPORTES FUERA DEL PAÍS EN EL QUE ADQUIRIÓ EL PRODUCTO ORIGINALMENTE. EL PAÍS EN EL QUE SE ADQUIRIÓ EL PRODUCTO ORIGINALMENTE SE DETERMINARÁ SEGÚN LOS REGISTROS INTERNOS DE SYNOLOGY.

Sección 1. Productos

(a) 'Productos' hace referencia a Productos nuevos o Productos reacondicionados.

(B) Por "Nuevo producto" se entiende el producto de hardware de la marca Synology y los accesorios de la marca Synology incluidos en el embalaje original que el Cliente haya adquirido a través de un distribuidor o comercial autorizado de Synology. Puede consultar nuestro "Nuevo producto" en [Estado de soporte de productos] (<https://www.synology.com/products/status>).

(C) "Producto reacondicionado" hace referencia a todos los productos de Synology que hayan sido reacondicionados por la filial de Synology o por un distribuidor o comercial autorizado de Synology, sin incluir los que se venden "tal cual" o "sin garantía".

(d) Otra definición: "Cliente" es la persona o entidad que compró originalmente el producto a Synology o a un distribuidor o comercial autorizado de Synology; "Tienda en línea" es una tienda en línea gestionada por Synology o una de sus filiales; "Software" es el software propiedad de Synology que acompaña al Producto cuando lo adquiere el Cliente, lo descarga el Cliente en el sitio web o lo preinstala Synology en el producto, e incluye el firmware, el contenido multimedia asociado, las imágenes, las animaciones, el vídeo, el audio, el texto y las applets incorporados en el software o el Producto, así como cualquier actualización de dicho software.

Sección 2. Período de garantía

(a) 'Período de Garantía': El periodo de garantía comienza en la fecha de compra que aparece en el recibo de compra o en la factura que debe presentar el Cliente y finaliza al día siguiente de la finalización del Periodo de garantía de cada Nuevo producto. Puede consultar el Periodo de garantía para cada Nuevo producto en [Estado de soporte de productos] (<https://www.synology.com/products/status>). Para el Producto reacondicionado o las piezas reparadas, se trata del resto del periodo de garantía del producto que están sustituyendo, o noventa (90) días a partir de la fecha en que se sustituyó o reparó el producto, lo que sea más largo, excepto para los que se venden "tal cual" o "sin garantía" en cualquier establecimiento. Sin la presentación del recibo o la factura de compra, el periodo de garantía comenzará en la fecha de fabricación según nuestros registros internos.

(b) "Periodo de garantía ampliada": Para el Cliente que adquiera el servicio opcional EW201/EW202 para los Productos aplicables especificados en la Sección 1 (b), el Período de garantía especificado en la Sección 2 (a) del Producto aplicable registrado con el servicio opcional EW201/EW202, se extenderá dos años. Puede ver el modelo aplicado en [Garantía ampliada](#).

(c) "Finalización inmediata del Periodo de garantía": Para el producto Synology Drive, este periodo de garantía finalizará inmediatamente después de que se dé la siguiente situación: (a) para la unidad de estado sólido, el indicador de desgaste del ciclo de vida equivale o excede las "especificaciones de producto" de la unidad incluida con el producto adquirido; (b) para todos los productos de unidades, el registro de temperatura equivale o excede el límite de temperatura de funcionamiento de la unidad, que se indica en las "especificaciones de producto" incluidas en el producto adquirido.

Sección 3. Garantía limitada y responsabilidad

3.1 Garantía limitada. Con sujeción a la Sección 3.2, Synology garantiza al Cliente que cada Producto (a) estará libre de defectos de materiales y mano de obra y (b) con el uso normal tendrá un rendimiento similar a las especificaciones publicadas por Synology para el Producto durante el Período de garantía. Dicha garantía limitada no se aplica al Software que incluya el producto o que haya adquirido el Cliente, el cual estará sujeto al acuerdo de licencia de usuario final que acompaña al Producto y se proporciona con este. Synology no ofrece garantía alguna para Productos reacondicionados vendidos "tal cual" o "sin garantía". (c) Esta Garantía limitada NO es transferible y se aplica únicamente a los clientes que adquieren directamente productos de las filiales de Synology, los comerciales y los distribuidores autorizados de Synology. La garantía establecida en la Sección 3 finalizará cuando el Cliente venda o transfiera el Producto a un tercero.

3.2 Exclusiones. Las anteriores garantías y obligaciones no se aplican a ningún producto que (a) se haya instalado o utilizado de una forma no especificada o descrita en el Producto, las especificaciones o los documentos relacionados, o

que de algún modo se haya utilizado incorrectamente, se haya abusado de él o esté dañado; (b) se haya dañado en un accidente, en un incendio, al entrar en contacto con líquido, durante un terremoto u otro factor externo o uso del producto en entornos inadecuados; (c) se haya desmontado sin la autorización de Synology; o (d) presente daños cosméticos provocados por el desgaste normal o esperado del Producto, incluidos, entre otros, arañazos, abolladuras y plástico o puertos rotos a menos que el fallo se deba a un defecto de los materiales o la mano de obra; (e) el número de serie se haya eliminado o borrado del Producto, de modo que no se pueda identificar; (f) se haya dañado o estropeado porque el cliente no haya implementado una corrección, modificación, mejora u otra actualización puesta a su disposición por Synology, o porque el Cliente instale, implemente o utilice cualquier corrección, modificación, mejora u otra actualización puesta a su disposición por un tercero; (g) se haya dañado o estropeado, o sea incompatible debido a la instalación o el uso con elementos no proporcionados por Synology, diferentes al hardware, software u otro accesorio para el que se haya diseñado el Producto.

Tenga en cuenta que cada una de las situaciones anteriores estará sujeta a la inspección y la verificación del aspecto y las funciones del producto por Synology.

3.3 Soporte de garantía y Recurso exclusivo. Si el Cliente aprecia que no se cumple alguna de las garantías establecidas en la Sección 3.1 dentro del Período de garantía aplicable en la manera descrita a continuación, entonces, tras la verificación de la no conformidad por parte de Synology, Synology podrá, a su elección: (a) utilizar los esfuerzos razonables comercialmente para reparar el Producto, (b) proporcionar soporte técnico, o (c) sustituir el Producto no conforme o una pieza de este tras la devolución del Producto completo, de acuerdo con la Sección 3.4. Lo anterior describe toda la responsabilidad de Synology y el único y exclusivo recurso del Cliente en caso de incumplimiento de garantía según la Sección 3.1 o en caso de cualquier otro defecto o deficiencia en el Producto. El Cliente ayudará de forma razonable a Synology para diagnosticar y validar cualquier no conformidad con el Producto. Tenga en cuenta que la asistencia de la garantía no se aplica a la recuperación de datos almacenados en el Producto de Synology ni su copia de seguridad. Los clientes deberán realizar una copia de los datos almacenados antes de devolver el Producto a Synology; Synology podría eliminar toda la información o los datos del Producto mientras realiza los servicios de garantía y no asumirá responsabilidad alguna por la pérdida de ningún dato durante este proceso.

3.4 Devolución. Cualquier devolución del Producto por parte del Cliente conforme a la Sección 3.3 debe realizarse de acuerdo con los procedimientos de devolución vigentes de Synology, aportando el recibo o la factura de compra. Puede consultar más información sobre el procedimiento de devolución en [¿Cómo puedo realizar una reclamación de garantía de mi producto de Synology?] (https://www.synology.com/en-global/knowledgebase/DSM/tutorial/Service_Application/How_to_make_warranty_claim_for_Synology_NAS) Para las reclamaciones de garantía, el Cliente deberá devolver el Producto completo a Synology de conformidad con esta Sección 3.4. Se rechazará cualquier Producto devuelto que (a) se haya desmontado (excepto en el caso de Synology así lo haya solicitado), o (b) cuyo número de serie se haya eliminado o borrado del Producto, de modo que este no se pueda identificar, o (c) se haya dañado durante el trayecto de devolución debido a un empaquetado deficiente (incluidos, entre otros, arañazos o deformación), y se devolverá al Cliente a cargo de este. Todo Producto debe devolverse en el mismo estado en el que se recibió de Synology a la dirección designada por Synology, con portes pagados, en un embalaje que sea suficiente para proteger su contenido. El Cliente se responsabiliza del seguro y del riesgo de pérdida o daños en lo que concierne a los artículos devueltos hasta que son recibidos correctamente por Synology.

3.5 Sustitución de un Producto nuevo o un Producto reacondicionado por Synology. Si Synology decide reemplazar un Producto al amparo de esta Garantía establecida en la Sección 3.1, entonces Synology enviará un Producto reemplazado haciéndose cargo de los gastos y utilizando el método de envío deseado tras recibir el Producto no conforme de acuerdo con la Sección 3.4 y tras la validación por parte de Synology de que dicho Producto no se adecúa a la garantía. Antes del envío del Producto reacondicionado a los Clientes, estos habrán verificado que cumplen estrictamente con los estándares de calidad de Synology. Tenga en cuenta que los Productos reacondicionados tendrán ciertos arañazos, manchas u otros signos de uso menores. En algunos países, es posible que Synology aplique, a su propia discreción, el Servicio de sustitución de Synology a ciertos productos; a través de este servicio, Synology enviará un producto de sustitución al cliente antes de recibir el producto no conforme enviado por el cliente ('Servicio de sustitución de Synology').

3.6 Descargo de responsabilidad de garantías. LAS GARANTÍAS, OBLIGACIONES Y RESPONSABILIDADES DE SYNOLOGY ASÍ COMO LOS RECURSOS DEL CLIENTE ESTABLECIDOS EN ESTA GARANTÍA SON EXCLUSIVOS Y EN SUSTITUCIÓN DE, Y POR LA PRESENTE EL CLIENTE RENUNCIA, LIBERA Y DEJA DE RECLAMAR, LAS DEMÁS GARANTÍAS, OBLIGACIONES Y RESPONSABILIDADES DE SYNOLOGY ASÍ COMO EL RESTO DE DERECHOS, RECLAMACIONES Y RECURSOS DEL CLIENTE RESPECTO A SYNOLOGY, YA SEA DE FORMA EXPLÍCITA O IMPLÍCITA, RESULTANTES POR LEY O DE OTRO MODO, EN LO QUE CONCIERNE AL PRODUCTO, A LA DOCUMENTACIÓN QUE LO ACOMPAÑA O AL SOFTWARE Y A CUALQUIER OTRO BIEN O SERVICIO SUMINISTRADO AL AMPARO DE ESTA GARANTÍA, INCLUYENDO A MODO ENUNCIATIVO: (A) LA GARANTÍA IMPLÍCITA DE COMERCIABILIDAD O APTITUD PARA UN FIN O USO CONCRETO; (B) LA GARANTÍA IMPLÍCITA RESULTANTE DEL CURSO DE RENDIMIENTO, CURSO DEL COMERCIO O USO DE NEGOCIO; (C) LA RECLAMACIÓN POR INFRACCIÓN O APROPIACIÓN INDEBIDA; O (D) LA RECLAMACIÓN POR DAÑOS Y PERJUICIOS (YA SEA POR NEGLIGENCIA, RESPONSABILIDAD ABSOLUTA, RESPONSABILIDAD DEL PRODUCTO U OTRA TEORÍA). SYNOLOGY NO GARANTIZA Y RECHAZA ESPECÍFICAMENTE CUALQUIER GARANTÍA DE QUE LOS DATOS O LA INFORMACIÓN GUARDADOS EN CUALQUIER PRODUCTO DE SYNOLOGY ESTÉN SEGUROS Y SIN RIESGO DE PÉRDIDAS DE INFORMACIÓN. SYNOLOGY RECOMIENDA QUE EL CLIENTE ADOpte MEDIDAS ADECUADAS PARA HACER COPIAS DE SEGURIDAD DE LOS DATOS GUARDADOS EN EL PRODUCTO. EN

ALGUNOS ESTADOS/JURISDICCIONES NO SE PERMITE ESTABLECER LÍMITACIONES SOBRE LAS GARANTÍAS IMPLÍCITAS, POR LO QUE LA LIMITACIÓN ANTERIOR PODRÍA NO APLICARSE AL CLIENTE.

Sección 4. Limitaciones de responsabilidad

4.1 Fuerza mayor. Synology no se responsabilizará, ni se considerará que infringe o incumple esta Garantía si se retrasa o no realiza lo que requiere la presente Garantía como resultado de cualquier causa o condición fuera de su control razonable (incluyendo, a modo enunciativo, cualquier acto u omisión por parte del Cliente).

4.2 Descargo de responsabilidad de ciertos daños. EN NINGÚN CASO SYNOLOGY O SUS PROVEEDORES SE RESPONSABILIZARÁN DEL COSTE DE CUBRIR CUALQUIER DAÑO ACCIDENTAL, INDIRECTO, ESPECÍFICO, PUNITIVO, CONSECUENTE O SIMILARES NI DE RESPONSABILIDADES DEL TIPO QUE FUEREN (INCLUYENDO A MODO ENUNCIATIVO, LA PÉRDIDA DE DATOS, INFORMACIÓN, INGRESOS, BENEFICIOS U OPORTUNIDADES DE NEGOCIO) RESULTANTES DE O RELACIONADAS CON EL USO O LA IMPOSIBILIDAD DE USO DEL PRODUCTO, LA DOCUMENTACIÓN O EL SOFTWARE QUE LO ACOMPAÑEN ASÍ COMO CUALQUIER OTRO BIEN O SERVICIO SUMINISTRADO EN ESTA GARANTÍA, YA SEA EN BASE A UN CONTRATO, AGRAVIO (INCLUIDA LA NEGLIGENCIA), RESPONSABILIDAD ABSOLUTA U OTRA TEORÍA INCLUSO SI SE HA AVISADO A SYNOLOGY DE LA RESPONSABILIDAD DE DICHS DAÑOS.

4.3 Limitación de responsabilidad. LA RESPONSABILIDAD DE SYNOLOGY Y DE SUS PROVEEDORES RESULTANTE DE O EN RELACIÓN CON EL USO O LA IMPOSIBILIDAD DE USO DEL PRODUCTO, LA DOCUMENTACIÓN O EL SOFTWARE QUE LO ACOMPAÑEN ASÍ COMO DE OTROS BIENES O SERVICIOS SUMINISTRADOS EN LA PRESENTE GARANTÍA, SE LIMITA A LA CANTIDAD PAGADA REALMENTE POR EL CLIENTE AL ADQUIRIR EL PRODUCTO CON INDEPENDENCIA DE LA CANTIDAD DE DAÑOS EN LOS QUE INCURRA EL CLIENTE Y DE SI SE BASAN EN UN CONTRATO, AGRAVIO (INCLUYENDO NEGLIGENCIA), RESPONSABILIDAD ABSOLUTA U OTRA TEORÍA. La exención anterior de ciertos daños y la limitación de responsabilidad se aplicarán en la medida máxima en que lo permita la ley aplicable. Las leyes de algunos estados/jurisdicciones no permiten la exclusión o limitación de ciertos daños. En la medida en que estas leyes se apliquen al Producto, las exclusiones y limitaciones establecidas previamente pueden no aplicarse al Cliente.

Sección 5. Varios

5.1 Derechos de propiedad. El Producto y todo Software y documentación que lo acompañan y que se facilitan con el Producto incluyen derechos de propiedad intelectual y titularidad de Synology, de sus proveedores externos y cedentes de licencia. Synology conserva y se reserva todo derecho, titularidad e interés en los derechos de propiedad intelectual del Producto, y ningún derecho o propiedad de ningún derecho a la propiedad intelectual del Producto ni del Software o documentación que lo acompañan ni de ningún otro bien proporcionado bajo esta Garantía que se transfiera al Cliente bajo esta Garantía. El Cliente (a) cumplirá los términos y condiciones del contrato de licencia del usuario final de Synology que acompaña al Software incluido por Synology o por un distribuidor o revendedor autorizado de Synology; y (b) no tratará de realizar procedimientos de ingeniería inversa en ningún Producto o componente del mismo ni del Software que lo acompaña, ni tampoco tratará de apropiarse de forma indebida, soslayar o infringir ninguno de los derechos a la propiedad intelectual de Synology.

5.2 Cesión. El Cliente no cederá ninguno de los derechos que se otorgan al amparo de esta Garantía directamente, mediante operación legal u otros, sin el consentimiento previo y por escrito de Synology.

5.3 Ausencia de términos y condiciones adicionales. A menos que lo permita de forma expresa esta Garantía, ninguna parte estará vinculada a, y cada parte renuncia específicamente a ellas, ningún término, condición u otra disposición que entre en conflicto con lo dispuesto en la presente Garantía que se realiza por la otra parte en ningún pedido de compra, recibo, aceptación, confirmación, correspondencia u otros, a menos que cada parte acepte expresamente tal disposición por escrito. Además, si esta Garantía entra en conflicto con cualquier término o condición de cualquier otro contrato que realicen las partes con respecto al Producto, esta Garantía prevalecerá a menos que el otro contrato haga referencia específicamente a las secciones de esta Garantía que sustituye.

5.4 Jurisdicción. A menos que lo prohíba expresamente la legislación local, esta Garantía está regida por las leyes del Estado de Washington, EE. UU., para clientes que residan en Estados Unidos; y por las leyes de la República de China (Taiwán) para clientes no residentes en los Estados Unidos, sin tener en cuenta cualquier conflicto de principios legales en contrario. La Convención de la ONU de 1980 sobre contratos para la Venta internacional de mercancías o la legislación posterior no se aplica.

5.5 Resolución de conflictos. Toda disputa, controversia o reclamación que preceda de o esté relacionada con esta Garantía, el Producto o los servicios proporcionados por Synology con respecto al Producto o a la relación entre Clientes residentes en EE. UU. y Synology se resolverá de forma exclusiva y definitiva mediante arbitraje conforme a las normas comerciales actuales de la Asociación Americana de Arbitraje, salvo lo que se indica a continuación. El arbitraje tendrá

lugar ante un árbitro único, y se limitará únicamente al conflicto entre el Cliente y Synology. El arbitraje, o cualquier parte del mismo, no se consolidará con ningún otro arbitraje y no se realizará para toda una clase o para una acción de clase. El arbitraje tendrá lugar en King County, Washington, EE. UU., mediante el envío de documentos, por teléfono, en línea o en persona, según determine el árbitro a petición de las partes. La parte ganadora en cualquier arbitraje u otra acción dentro o fuera de EE. UU. recibirá todas las costas y los honorarios razonables de los abogados, incluidos los honorarios de arbitraje pagados por dicha parte ganadora. Cualquier decisión obtenida en tal procedimiento de arbitraje se considerará final y vinculante para las partes, y a partir de ese momento se podrá entablar juicio en cualquier tribunal de la jurisdicción competente. El Cliente comprende que, en ausencia de esta cláusula, tendría derecho a litigar los conflictos, controversia o reclamación en un tribunal, incluido el derecho a limitar reclamaciones para toda una clase o para una acción de clase, y que, de forma expresa y con conocimiento de causa, ha renunciado a estos derechos y manifiesta estar de acuerdo en resolver los conflictos mediante arbitraje vinculante de acuerdo con lo establecido en esta Sección 5.5. Para clientes que no residan en Estados Unidos, los conflictos, controversias o reclamaciones descritos en esta Sección se resolverán de manera final mediante arbitraje realizado por tres árbitros neutrales según los procedimientos de la Ley de arbitraje de la R.P.C. Ley de arbitraje y normas de aplicación relacionadas. El arbitraje tendrá lugar en Taipéi, Taiwán, R.O.C., y los procedimientos de arbitraje se desarrollarán en inglés o, si ambas partes así lo acuerdan, en chino mandarín. El fallo del arbitraje será final y vinculante para las partes y se podrá imponer en cualquier tribunal que tenga jurisdicción. Ninguna parte de esta sección se referirá a prohibir o restringir a Synology la búsqueda de desagravio por mandato judicial o a buscar otros derechos y recursos que pueda tener por ley o normas de equidad por el cumplimiento o amenaza de incumplimiento de cualquier disposición de esta Garantía relacionado con los derechos de la propiedad intelectual de Synology.

5.6 Costas. En cualquier arbitraje, mediación u otra acción o procedimiento legal realizado para imponer derechos o recursos bajo esta Garantía, la parte ganadora tendrá derecho a recuperar, además de cualquier otra reparación a la que pueda tener derecho, las costas y los honorarios razonables de los abogados.

5.7 Restricciones a la exportación. Acepta que el Producto puede estar sujeto a restricciones de exportación de los EE. UU. Cumplirá toda la legislación y normativas en vigor aplicables al Producto, incluyendo sin limitaciones, las normativas de la administración de exportación de los EE. UU.

5.8 Independencia de las cláusulas. Si un tribunal de la jurisdicción competente entiende que alguna cláusula de la presente Garantía no es válida, legal o ejecutable, el resto de la Garantía permanecerá en plena vigencia y efecto.

5.9 Acuerdo completo. Esta Garantía constituye la totalidad del acuerdo y prevalecerá sobre todos y cada uno de los acuerdos anteriores entre Synology y el Cliente relacionados con el asunto tratado. Ninguna de las enmiendas, modificaciones o exenciones aplicables a las cláusulas de esta Garantía tendrá validez a menos que se exponga por escrito y se firme por cada una de las partes.

FCC Declaration of Conformity

This device complies with Part 15 of the FCC Rules. Operation is subject to the following two conditions: (1) this device may not cause harmful interference, and (2) this device must accept any interference received, including interference that may cause undesired operation.

この装置は、クラス B 機器です。この装置は、住宅環境で使用することを目的としていますが、この装置がラジオやテレビジョン受信機に近接して使用されると、受信障害を引き起こすことがあります。

取扱説明書に従って正しい取り扱いをして下さい。

VCCI — B