

Manual del producto

DS423+



Tabla de contenido

Capítulo 1: Antes de comenzar	2
1.1 Contenido del paquete	2
1.2 Synology DS423+ de un vistazo	3
1.3 Modos del sistema e indicadores LED	4
1.4 Otras definiciones de LED	6
1.5 Especificación de hardware	7
1.6 Piezas de repuesto	8
1.7 Accesorios opcionales	9
Capítulo 2: Instalación de los componentes de hardware	10
2.1 Herramientas recomendadas	10
2.2 Precauciones	10
2.3 Instalar unidades	13
2.4 Agregar un módulo de memoria a Synology NAS	16
2.5 Agregar una SSD M.2 NVMe en Synology NAS	18
2.6 Arrancar su Synology NAS	20
Capítulo 3: Instalar DSM en Synology NAS	22
3.1 Instalación de DSM con Web Assistant	22
3.2 Más información	23
Capítulo 4: Mantenimiento del sistema	24
4.1 Sustituir un ventilador que funciona mal	24
Capítulo 5: Solución de problemas	33
5.1 Lista de verificación de resolución de problemas	33
5.2 Resolución de problemas comunes	34
5.3 Antes de ponerse en contacto con el soporte técnico de Synology	39
5.4 Contacto con el soporte técnico de Synology.	40
5.5 Obtención de información, ayuda y servicio	40

Capítulo 1: Antes de comenzar

Gracias por comprar este producto Synology. Antes de configurar su nuevo Synology NAS, compruebe el contenido de la caja para asegurarse de que ha recibido los siguientes elementos. Asegúrese también de leer detenidamente las instrucciones de seguridad para evitar lesionarse o dañar su Synology NAS.

Observaciones:

- Todas las imágenes siguientes se proporcionan solamente para fines ilustrativos y pueden no corresponderse con el producto real.

1.1 Contenido del paquete

Póngase en contacto con su distribuidor si el paquete no incluye alguno de los siguientes elementos:

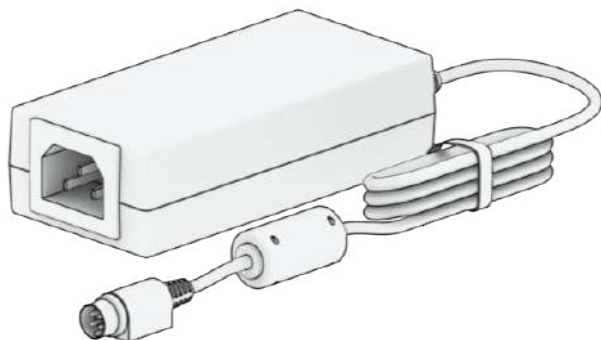
Unidad principal x 1



Cable de alimentación de CA x 1



Adaptador de alimentación de CA x 1

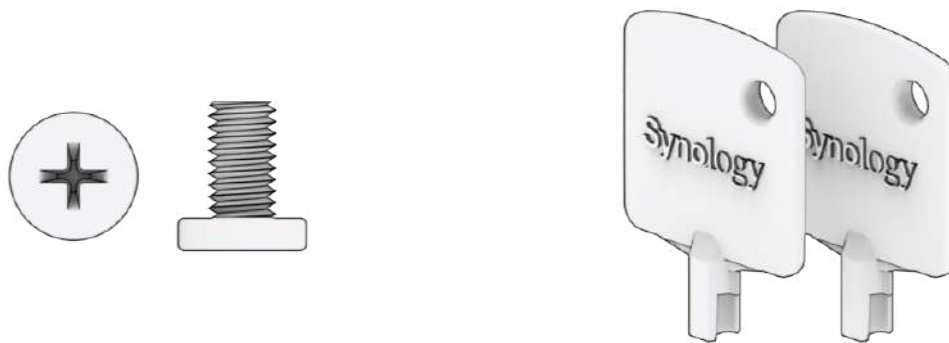


Cable RJ-45 LAN x 1

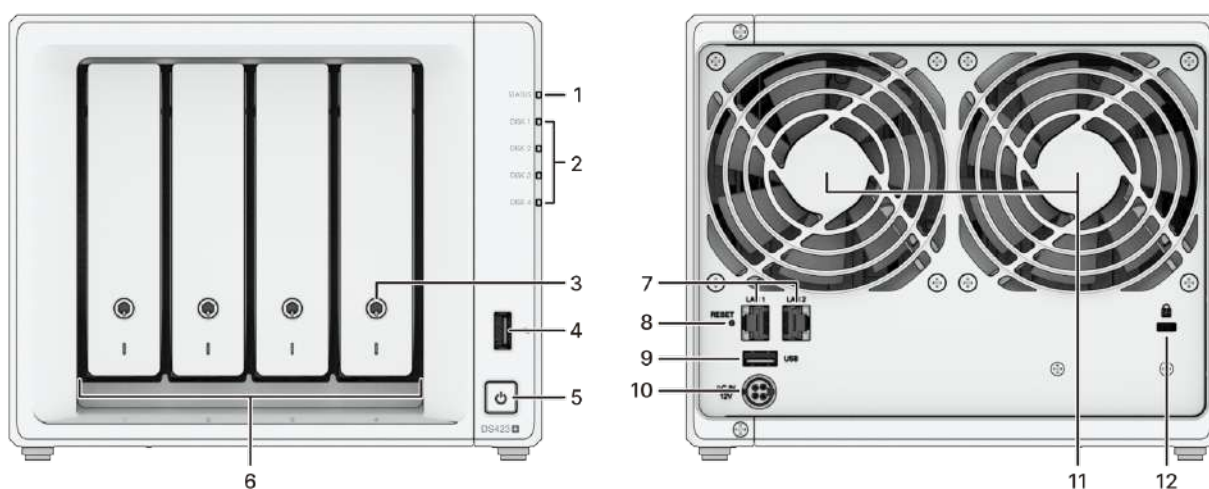


Tornillos para discos de 2,5" x 18

2 llaves para la bandeja del disco duro



1.2 Synology DS423+ de un vistazo



N.º	Nombre	Descripción
1	Indicador STATUS	Muestra el estado del sistema. Para obtener más información, consulte "Modos del sistema e indicadores LED" .
2	Indicador de estado del disco	Muestra el estado de cada disco. Para obtener más información, consulte "Otros indicadores LED" .
3	Seguro de la bandeja de discos	Bloquee o desbloquee las bandejas de discos.
4	Puertos USB 3.2 de 1. ^a generación	Conecte aquí las unidades externas u otros dispositivos USB al Synology NAS.
5	Botón de encendido	<ol style="list-style-type: none"> 1. Pulse para encender su Synology NAS. 2. Para apagar el Synology NAS, manténgalo pulsado hasta que escuche un pitido y comience a parpadear el LED de alimentación.

6	Bandeja de discos	Instale los discos (discos duros o discos de estado sólido) aquí.
7	Puerto LAN	Conecte el cable de red aquí.
8	Botón RESET	<p>1. Modo 1: Manténgalo pulsado hasta escuchar un pitido para restaurar la dirección IP, el DNS Server y la contraseña de la cuenta admin a los valores predeterminados.</p> <p>2. Modo 2: Mantenga presionado hasta que oiga un pitido, suelte el botón inmediatamente y, a continuación, mantenga presionado nuevamente durante 10 segundos para volver a instalar DiskStation Manager (DSM).</p> <p>Para obtener información detallada sobre cómo restablecer su Synology NAS, consulte este artículo.</p>
9	Puertos USB 3.2 de 1. ^a generación	Conecte aquí las unidades externas u otros dispositivos USB al Synology NAS.
10	Puerto de alimentación	Conecte aquí el cable de alimentación.
11	Ventilador	Disipa el exceso de calor y refrigera el sistema. Si el ventilador falla, el Synology NAS emitirá un pitido.
12	Ranura de seguridad Kensington	Acople aquí el bloqueo de seguridad Kensington.

1.3 Modos del sistema e indicadores LED

Definiciones de los modos del sistema

Hay 7 modos de sistema en Synology NAS. Los modos del sistema y sus definiciones son los siguientes:

Modo de sistema	Definición
Encendido	Synology NAS se está encendiendo al pulsar el botón de encendido o al reiniciar cuando ejecuta operaciones en DSM. Durante el proceso de inicio, el dispositivo también realiza la inicialización del hardware, como el restablecimiento del hardware o la inicialización del BIOS.

Apagando	Synology NAS se está apagando como resultado de pulsar el botón de encendido o la operación en DSM.
DSM no está listo	DSM no está listo para su uso. Puede deberse a uno de estos motivos: <ul style="list-style-type: none"> • Synology NAS está encendido, pero DSM no está instalado correctamente. • Synology NAS se está encendiendo e inicializando los servicios necesarios para que DSM funcione completamente. • El dispositivo SAI conectado no tiene alimentación suficiente; DSM detiene todos los servicios para evitar la pérdida de datos (entra en el modo seguro).
DSM está listo para su uso	DSM funciona correctamente y los usuarios pueden iniciar sesión.
Hibernación	Synology NAS ha estado inactivo durante un tiempo y ahora está en modo de hibernación.
Aplicación	Ciertos paquetes/servicios (por ejemplo, USB Copy y servicio Buscarme) controlarán las acciones del LED cuando estén en funcionamiento. Una vez finalizada la operación, el indicador LED volverá a su estado normal.
Apagado	Synology NAS está apagado.

Identificar los modos del sistema

Puede identificar el modo del sistema mediante los indicadores LED POWER y STATUS. Para obtener más información, consulte la tabla que aparece a continuación.

Modo de sistema	LED DE ALIMENTACIÓN	LED DE ESTADO	
	Azul	Verde	Naranja
Encendido	Intermitente	Desactivado	Desactivado
Apagando	Intermitente	Fijo	Desactivado/fijo ¹
DSM no está listo	Fijo	Intermitente	Apagado/intermitente ¹
DSM está listo para su uso	Fijo	Fijo	Desactivado/fijo ¹
Hibernación	Fijo	Desactivado	Desactivado/fijo ¹

Aplicación	Fijo	Conmutación	
Apagado	Desactivado	Desactivado	Desactivado

Observaciones:

1. Si el LED **STATUS** es de color naranja fijo o parpadea continuamente en naranja, significa que hay errores del sistema, como un fallo del ventilador, un sobrecalentamiento del sistema o una degradación del volumen. Inicie sesión en DSM para obtener información detallada.

Transiciones entre los modos del sistema

Para comprender mejor la transición entre los modos del sistema, consulte los siguientes ejemplos:

- **Encendido sin DSM instalado:**
Apagado > Encendido > DSM no preparado
- **Encendido con DSM instalado:**
Apagado > Encendido > DSM no preparado > DSM preparado para su uso
- **Entrando en hibernación y, a continuación, saliendo de la hibernación:**
DSM preparado para su uso > En hibernación > DSM preparado para su uso
- **Apagar:**
DSM preparado para su uso > Apagando > Apagado
- **Fallo de alimentación con UPS conectado:**
DSM preparado para su uso > DSM no preparado (debido a un fallo de alimentación, DSM entra en el modo seguro) > Apagando > Apagado > Encendiendo (se ha recuperado la alimentación; DSM se reiniciará) > DSM no preparado > DSM preparado para su uso

1.4 Otras definiciones de LED

Indicador LED	Color	Estado	Descripción
Estado de la unidad	Verde	Fijo	Disco listo e inactivo
		Intermitente	Accediendo al disco
	Naranja ¹	Fijo	Localizando unidad
			Unidad desactivada por el usuario

			Puerto desactivado ²
			El estado de la unidad es crítico o fallido
			La extracción de esta unidad causará daños en el sistema; esta es la única unidad con DSM instalado
	Desactivado		No hay unidad interna
LAN trasero de 1 GbE (en la parte superior de la toma)	Verde	Fijo	Red conectada
		Intermitente	Red activa
	Desactivado		Sin red
LAN trasero de 1 GbE (en la parte inferior de la toma)	Verde	Fijo	Conexión de 1 Gbps
	Naranja		Conexión de 100 Mbps
	Desactivado		Conexión de 10 Mbps/Sin red

Observaciones:

1. Cuando el indicador LED de la unidad sea naranja, le recomendamos que inicie sesión en DSM y vaya a **Administrador de almacenamiento > HDD/SSD** para obtener más información.
2. Vuelva a reiniciar el Synology NAS o introduzca de nuevo los discos y ejecute la herramienta de diagnóstico del fabricante de las unidades HDD/SSD para comprobar su estado. Si puede iniciar sesión en DSM, vuelva a realizar una prueba de S.M.A.R.T. para analizar las unidades. Si continúa sin resolver el problema, póngase en contacto con el servicio de soporte técnico de Synology para obtener ayuda.

1.5 Especificación de hardware

Elemento	DS423+
CPU	Intel Celeron J4125
RAM	DDR4 2 GB
Tipo de disco compatible	<ul style="list-style-type: none"> • 4 SATA de 3,5"/2,5" • 2 SSD M.2 2280 NVMe
Puerto externo	<ul style="list-style-type: none"> • 2 puertos USB 3.2 de 1.ª generación

Puerto LAN	2 GbE (RJ-45) x 1
Tamaño (Al. x An. x Pr.) (mm)	166 x 199 x 223
Peso (kg)	2,18
Certificación de agencias	<ul style="list-style-type: none"> • FCC Clase B • CE Clase B • UKCA • BSMI Clase B • EAC • VCCI • CCC • RCM • KC • Compatible con RoHS
Hibernación de HDD	Sí
Encendido/apagado programado	Sí
Wake on LAN	Sí
Requisitos ambientales	<ul style="list-style-type: none"> • Tensión de línea: de 100 a 240 V CA • Frecuencia: 50 / 60Hz • Temperatura de funcionamiento: De 0 °C a 40 °C (de 32 °F a 104 °F) • Temperatura de almacenamiento: De -20 °C a 60 °C (de -5 °F a 140 °F) • Humedad relativa: Del 5 % al 95 % de HR


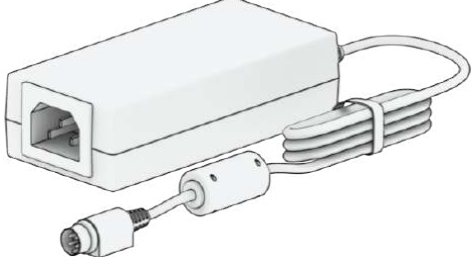
Observaciones:

- Las especificaciones del modelo pueden cambiar sin previo aviso. Visite el sitio web de Synology para obtener la información más reciente.

1.6 Piezas de repuesto

Visite Piezas de repuesto si necesita sustituir los ventiladores del sistema, las bandejas de discos o las fuentes de alimentación.

Nombre de modelo	Imagen	Descripción
Bandeja de discos (tipo D9)	" data-bbox="351 808 648 892"/>	Bandeja de unidad de 3,5"/2,5" con bloqueo

Ventilador 92*92*25_1		Ventilador del sistema 92*92*25 mm
Adaptador 90W_1		Adaptador de 90 W de nivel VI

1.7 Accesorios opcionales

Con los accesorios de Synology, puede personalizar su Synology NAS para adecuarlo a diferentes entornos empresariales sin preocuparse por la compatibilidad y estabilidad. Consulte la Lista de compatibilidad con productos de Synology para obtener más información.

Capítulo 2: Instalación de los componentes de hardware

2.1 Herramientas recomendadas

En esta sección se enumeran las herramientas necesarias y opcionales utilizadas en los procedimientos de instalación.

- Destornillador Phillips n.º 2 (con punta en cruz)
- Al menos una unidad SATA de 3,5" o 2,5" (consulte aquí los modelos compatibles)

Precaución:

- Si instala un disco que contenga datos, el sistema lo formateará y borrará todos los datos existentes. Antes de la instalación, realice una copia de seguridad de cualquier dato importante.

Observaciones:

- Si se utiliza un destornillador automático, establezca la lectura de par en 4,0 (+/-0,3) kgf-cm.

2.2 Precauciones

Antes de instalar o quitar cualquier componente en su Synology NAS, revise toda la información de seguridad.

Precaución:

- Dejar tornillos flojos o sueltos dentro de su Synology NAS puede dañar gravemente sus componentes. Evite dejar caer objetos metálicos en el NAS, como clips de papel y horquillas.
- No tire de un cable por el conector o la lengüeta de extracción cuando lo desconecte. Algunos cables tienen conectores con lengüetas de bloqueo o tornillos de ajuste manual que deben soltarse antes de desconectar el cable. Cuando desconecte un cable, manténgalo alineado uniformemente para evitar doblar las clavijas del conector. Cuando conecte un cable, asegúrese de que los puertos y los conectores estén correctamente orientados y alineados.
- Si necesita mover su Synology NAS, pida a alguien que lo ayude. No intente levantarlo por su cuenta para evitar lesiones.
- Asegúrese de que su Synology NAS funciona correctamente antes de instalar componentes de hardware opcionales. Si su Synology NAS no funciona correctamente, consulte el capítulo "[Solución de problemas](#)" para llevar a cabo la solución de problemas básica. Si el problema no se puede resolver, consulte la sección "[Obtención de información, ayuda y servicio](#)" para obtener más información.
- Manipule siempre con cuidado los componentes del sistema (como tarjetas PCIe, módulos de memoria y placas del sistema) por los bordes o el marco. No toque las juntas de soldadura, los pines ni los circuitos expuestos.
- No coloque piezas ni otros componentes (como tarjetas PCIe, módulos de memoria y placas del sistema) en la cubierta superior del NAS u otras superficies metálicas.
- Solo algunos Synology NAS admiten el intercambio en caliente de componentes y están diseñados para funcionar de forma segura mientras están encendidos.

Antes de trabajar dentro de su Synology NAS

1. Apague el Synology NAS, incluidos todos los periféricos conectados.
2. Desconecte el Synology NAS de la toma de corriente y desconecte los periféricos.

Después de trabajar dentro de su Synology NAS

1. Vuelva a conectar los periféricos y conecte el Synology NAS a una toma de corriente.
2. Encienda los periféricos conectados y, a continuación, encienda el Synology NAS.

Prevención de descargas electrostáticas

La descarga de electricidad estática de un dedo u otros conductores puede provocar la interrupción del sistema, la pérdida de datos u otros daños en las placas del sistema u otros

componentes sensibles a la electricidad estática. Este tipo de daño también puede reducir la expectativa de vida útil del Synology NAS.

Evite la exposición a la electricidad estática haciendo lo siguiente:

- Evite el contacto con las manos transportando y almacenando los componentes de hardware en contenedores a prueba de electricidad estática.
- Mantenga los componentes de hardware sensibles a la electricidad estática en sus contenedores hasta que lleguen a las estaciones de trabajo libres de electricidad estática.
- Coloque los componentes de hardware en una superficie con conexión a tierra o tóquelos antes de retirarlos de sus contenedores.
- Evite tocar las juntas, los pines, los cables o los circuitos.
- Cuando toque un componente o conjunto de hardware sensible a la electricidad estática, siempre debe estar conectado a tierra correctamente.
- Al manipular un componente de hardware, sujételo cuidadosamente por los bordes o el bastidor.
- Utilice una pulsera de descarga electrostática u otros sistemas de conexión a tierra. El Synology NAS debe colocarse sobre una alfombrilla antiestática (alfombrilla ESD).
- El Synology NAS proporcionará energía en modo de espera cuando esté conectado a la alimentación de CA, incluso si está apagado. Se pueden producir daños en el NAS si se toca accidentalmente un conductor y las piezas están en cortocircuito bajo esa condición. Antes de quitar la cubierta trasera superior, asegúrese de que la fuente de alimentación de CA esté desconectada.

Instrucciones de seguridad



- Manténgalo alejado de la luz solar directa y de productos químicos. Garantice un entorno estable sin cambios bruscos de temperatura o humedad.
-



- Coloque la unidad con el lado adecuado hacia arriba en todo momento.
-



- Mantenga la unidad alejada de líquidos.
-



- Antes de limpiarlo, desconecte los cables de alimentación y utilice un paño húmedo para limpiar la superficie. No utilice productos de limpieza químicos ni aerosoles.
-



- Para evitar que la unidad se caiga, no la coloque sobre carros ni superficies inestables.
-



- Los cables de alimentación deben enchufarse en una fuente de tensión adecuada. Asegúrese de que la tensión de CA suministrada es la correcta y de que es estable.
-



- Advertencia: peligro de descarga eléctrica. Para cortar todo el suministro eléctrico del dispositivo, asegúrese de que todos los cables de alimentación están desconectados de la fuente de alimentación.



- Existe riesgo de explosión si la batería se sustituye por una del tipo incorrecto. Deseche las baterías usadas de forma adecuada.



- Los cables de alimentación deben conectarse a una toma de corriente con toma de tierra.



- Mantenga cualquier parte del cuerpo alejada del ventilador en movimiento.



- Este producto debe instalarlo personal cualificado en un lugar de acceso restringido (por ejemplo, salas de equipos dedicadas, armarios de servicio, etc.).

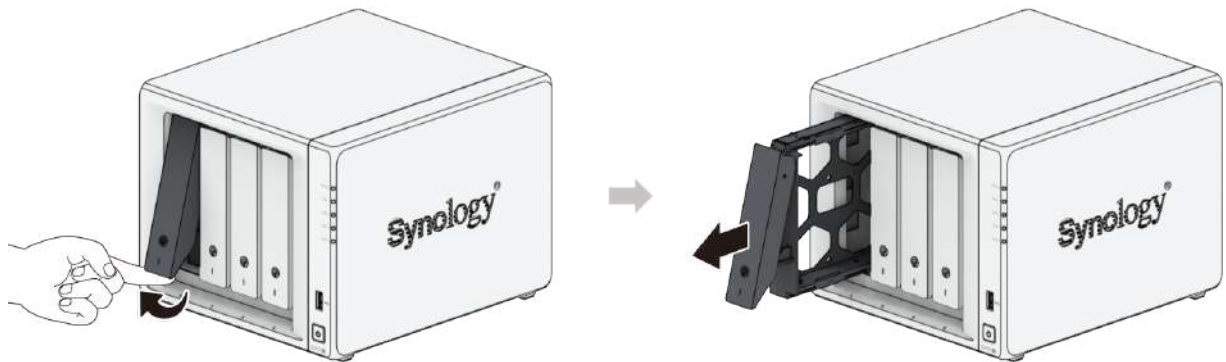
Directrices de fiabilidad del sistema

Para garantizar el enfriamiento y la fiabilidad adecuados del sistema, siga las directrices de fiabilidad del sistema que se indican a continuación.

- Deje suficiente espacio alrededor del Synology NAS para asegurarse de que el sistema de refrigeración funcione bien. Deje aproximadamente 50 mm (2 pulgadas) de espacio abierto alrededor de la parte delantera y trasera del Synology NAS. No coloque objetos delante de los ventiladores.
- Para un enfriamiento y un flujo de aire adecuados, instale la cubierta del Synology NAS antes de encenderlo. El uso de un Synology NAS sin su cubierta puede dañar sus componentes.
- Si el Synology NAS tiene conductos de aire o deflectores de aire, no los quite mientras el Synology NAS está en funcionamiento. El uso de un Synology NAS sin los conductos de aire o los deflectores de aire puede provocar que el sistema se sobrecaliente.
- Abrir o quitar la cubierta superior del Synology NAS mientras el sistema está encendido puede exponerlo a un riesgo de descarga eléctrica.
- Si debe encender el Synology NAS sin su cubierta superior, asegúrese de que nadie esté cerca del Synology NAS y que no haya herramientas u otros objetos en su interior. No utilice el sistema sin la cubierta del Synology NAS durante más de cinco minutos.
- Cuando sustituya una unidad de intercambio en caliente, instale la nueva unidad lo antes posible.
- Realice una copia de seguridad de todos los datos importantes antes de realizar cambios en las unidades.

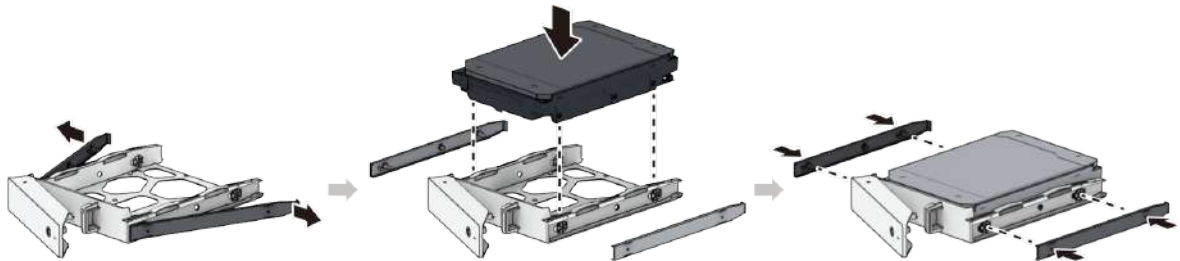
2.3 Instalar unidades

1. Para extraer la bandeja de discos, tire del asa de la bandeja en la dirección indicada, como se muestra en la imagen siguiente.

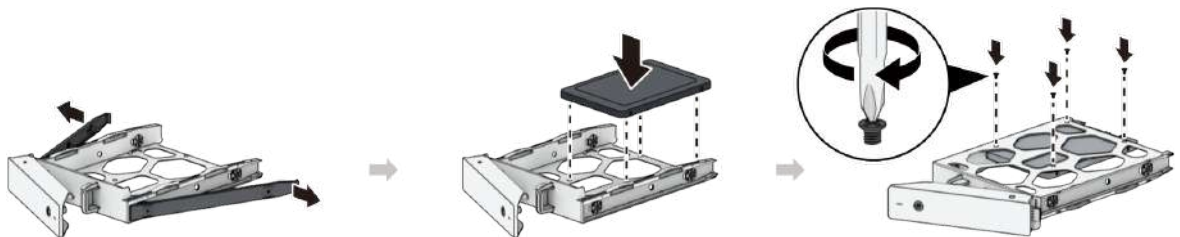


2. Cargue los discos en las bandejas de discos.

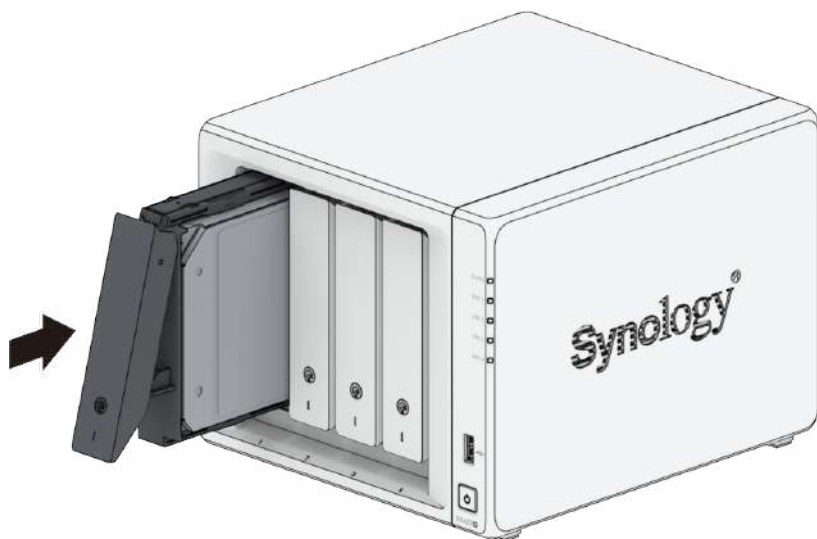
- **Para unidades de 3,5":** Retire los paneles de fijación de los laterales de la bandeja de discos. Coloque los discos en la bandeja de discos. A continuación, inserte los paneles de fijación para inmovilizar el disco en su sitio.



- **Para unidades de 2,5":** Retire los paneles de fijación de los laterales de la bandeja de discos y guárdelos en un lugar seguro. Coloque la unidad en el área de la bandeja de discos indicada en la imagen que aparece a continuación. Ponga la bandeja boca abajo y apriete los tornillos para fijar la unidad en su sitio.



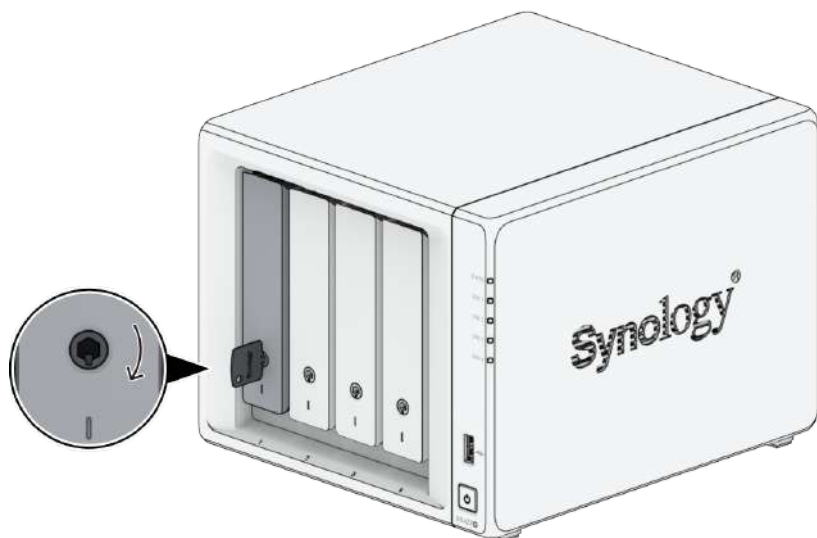
3. Introduzca la bandeja de discos en el receptáculo vacío y empújela de nuevo a su posición, hasta que oiga un clic cuando la bandeja encaje en su sitio.



Observaciones:

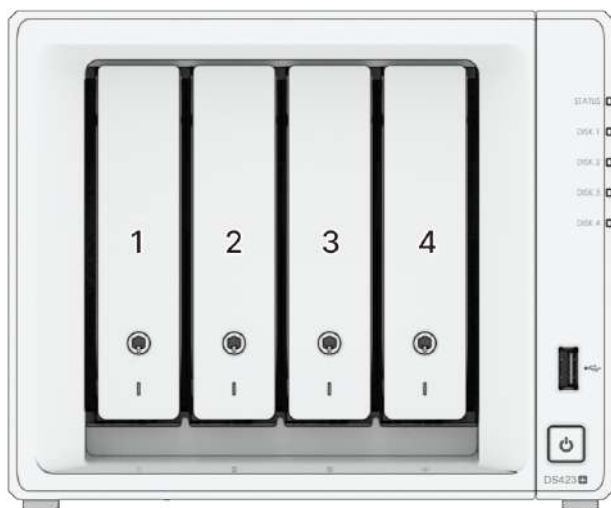
- Asegúrese de que la bandeja está totalmente insertada. De lo contrario, puede que el disco no funcione correctamente.

4. Introduzca la llave de la bandeja del disco duro en la cerradura, gire la llave hacia la derecha (hasta la posición "I") para bloquear el tirador de la bandeja del disco duro y a continuación retire la llave.



5. Repita los pasos anteriores para instalar todos los discos preparados.

6. Los discos se numeran de la siguiente manera.



Observaciones:

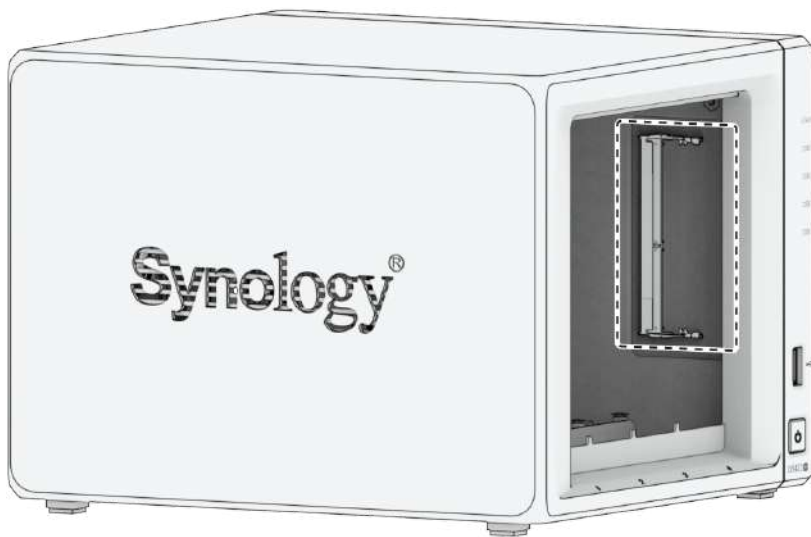
- Si desea crear un volumen RAID, recomendamos instalar discos del mismo tamaño para sacar el máximo partido a su capacidad.

2.4 Agregar un módulo de memoria a Synology NAS

El módulo de memoria opcional de Synology está diseñado para expandir la memoria de su Synology NAS. Siga estos pasos para instalar, comprobar o quitar un módulo de memoria en su Synology NAS.

Para instalar el módulo de memoria

1. Apague su Synology NAS. Desconecte todos los cables de su Synology NAS para evitar posibles daños.
2. Extraiga las dos bandejas de discos de los receptáculos de discos. Hay una ranura de memoria vacía en el lado interior derecho de su Synology NAS.

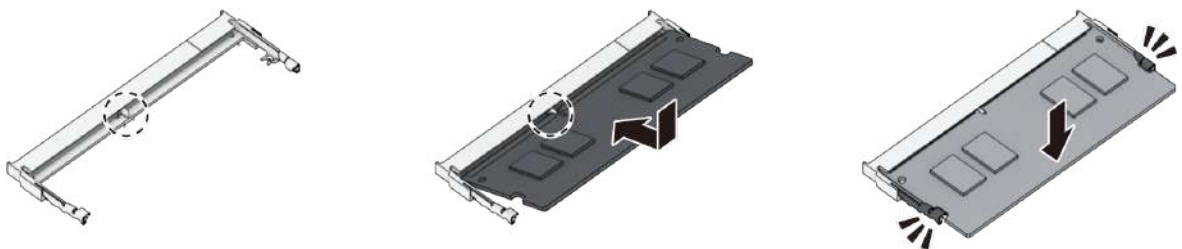


Observaciones:

- Al quitar las bandejas de discos, los componentes internos delicados quedan expuestos. Cuando retire o agregue memoria, evite tocar cualquier otra parte salvo el conjunto de la memoria.

3. Inserte el nuevo módulo de memoria en la ranura vacía:

- a. Alinee el pequeño hueco entre los contactos dorados del módulo de memoria con la muesca de la ranura vacía. Inserte el módulo de memoria en la ranura. Asegúrese de que el módulo está insertado correctamente.
- b. Empuje suavemente el módulo de memoria hacia abajo hasta que oiga un clic.



Observaciones:

- Sujete el módulo de memoria por los bordes y evite tocar los conectores dorados.
- Synology no ofrecerá servicio de soporte técnico ni la garantía del producto en su totalidad si se utiliza un módulo de memoria de un fabricante distinto a Synology para la actualización de la memoria.

4. Introduzca las bandejas de discos de nuevo en las bahías de unidad.

5. Vuelva a conectar los cables que retiró en el paso 1 y luego pulse el botón de encendido para activar su Synology NAS.

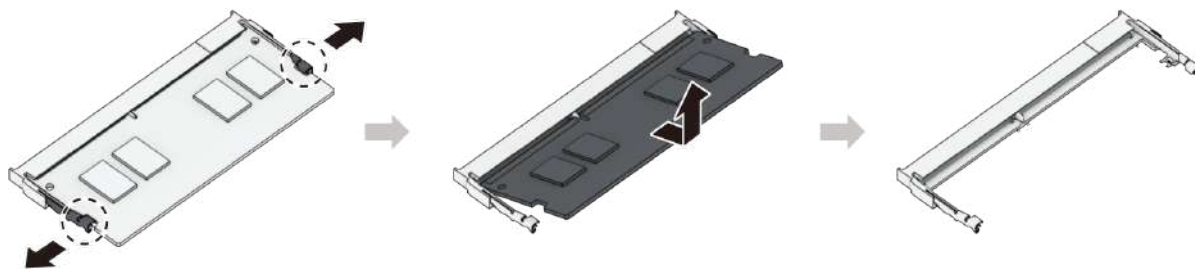
Para asegurarse de que el Synology NAS reconoce la nueva capacidad de la memoria:

1. Instale DiskStation Manager (DSM). Consulte "[Instalar DSM en Synology NAS](#)" para obtener más información.
2. Inicie sesión en DSM como **admin** o como usuario que pertenece al grupo administrators.
3. Vaya a **Panel de control > Centro de información** y compruebe la **Memoria física total**.

Si Synology NAS no reconoce la memoria o no arranca correctamente, asegúrese de que el módulo de memoria está instalado correctamente.

Para quitar el módulo de memoria

1. Siga los pasos 1 y 2 de la sección "[Para instalar el módulo de memoria](#)" para apagar su Synology NAS, desconectar los cables y extraer las bandejas de discos.
2. Empuje las palancas situadas en los laterales del módulo de memoria hacia fuera. El módulo de memoria se liberará de su ranura.
3. Sujete el módulo de memoria por los bordes y quítelo de la ranura.



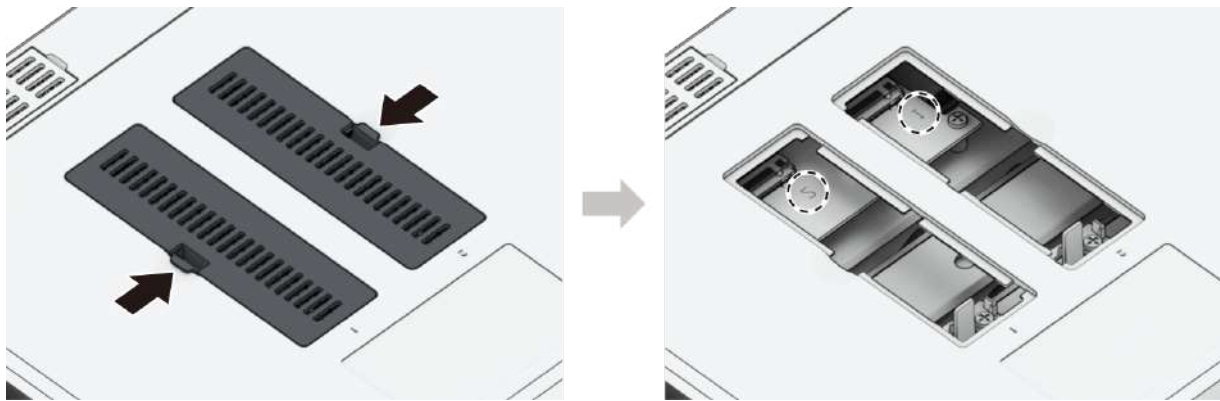
4. Introduzca las bandejas de discos de nuevo en las bahías de unidad.
5. Vuelva a conectar los cables que retiró en el paso 1 y luego pulse el botón de encendido para activar su Synology NAS.

2.5 Agregar una SSD M.2 NVMe en Synology NAS

Puede instalar hasta dos SSD M.2 NVMe 2280 en Synology NAS. Siga estos pasos para la instalación y extracción del módulo de SSD.

Para instalar un módulo de SSD M.2 NVMe

1. Apague su Synology NAS. Desconecte todos los cables de su Synology NAS para evitar posibles daños.
2. Las ranuras de SSD están situadas en la parte inferior del Synology NAS.
3. Quite las dos tapas que protegen los módulos. Verá dos ranuras vacías, numeradas como se muestra a continuación.

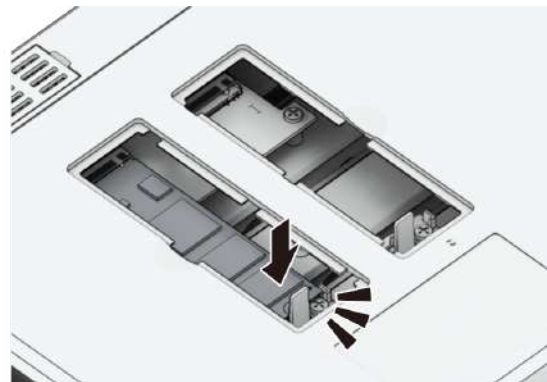
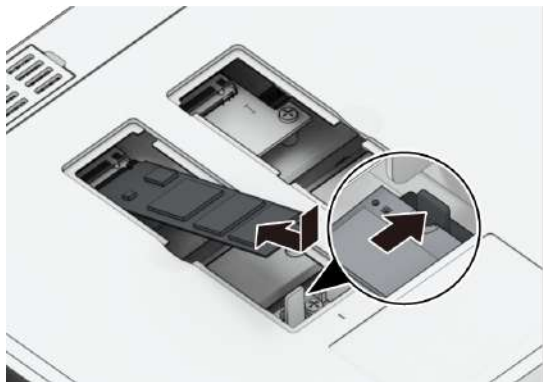


Observaciones:

- Sujete el módulo SSD por el borde y no toque los conectores dorados.

4. Comience desde la ranura 1. Introduzca el módulo de SSD en la ranura vacía:

- Alinee el pequeño hueco entre los contactos dorados del módulo de SSD con la muesca de la ranura vacía. Introduzca el módulo en la ranura. Asegúrese de que el módulo está insertado correctamente.
- Empuje la palanca hacia afuera como se muestra a continuación. Mientras sujeta la palanca, empuje el módulo de SSD hacia abajo; a continuación, suelte la palanca para fijar el módulo de SSD. Vuelva a colocar las cubiertas.



5. Repita estos pasos para instalar el otro módulo de SSD en la segunda ranura, si fuera necesario.

6. Vuelva a conectar los cables que retiró en el paso 1 y luego pulse el botón de encendido para activar su Synology NAS.

Para quitar el módulo de SSD M.2 NVMe

1. Apague su Synology NAS. Desconecte todos los cables de su Synology NAS para evitar posibles daños.
2. Empuje la palanca hacia fuera. El módulo saltará y se liberará de la ranura.
3. Sujete el módulo de SSD y retírelo de la ranura. Vuelva a colocar las cubiertas.

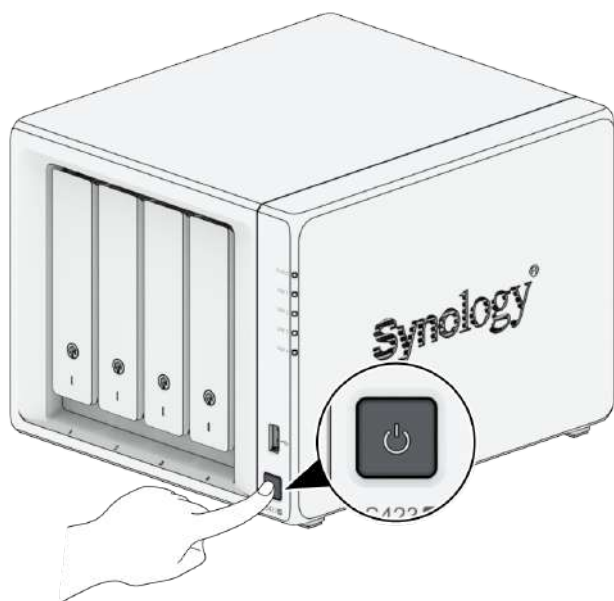
4. Vuelva a conectar los cables que retiró en el paso 1 y luego pulse el botón de encendido para activar su Synology NAS.

2.6 Arrancar su Synology NAS

1. Utilice el cable LAN para conectar el Synology NAS a su conmutador, enrutador o concentrador.
2. Conecte un extremo del adaptador de alimentación de CA al puerto de alimentación de su Synology NAS. Conecte un extremo del cable de alimentación de CA al puerto de alimentación de CA y el otro a la toma de corriente.



3. Pulse el botón de encendido para encender el Synology NAS.



¡Enhorabuena! Ahora su Synology NAS está en línea y lo podrá detectar cualquier equipo de la red.

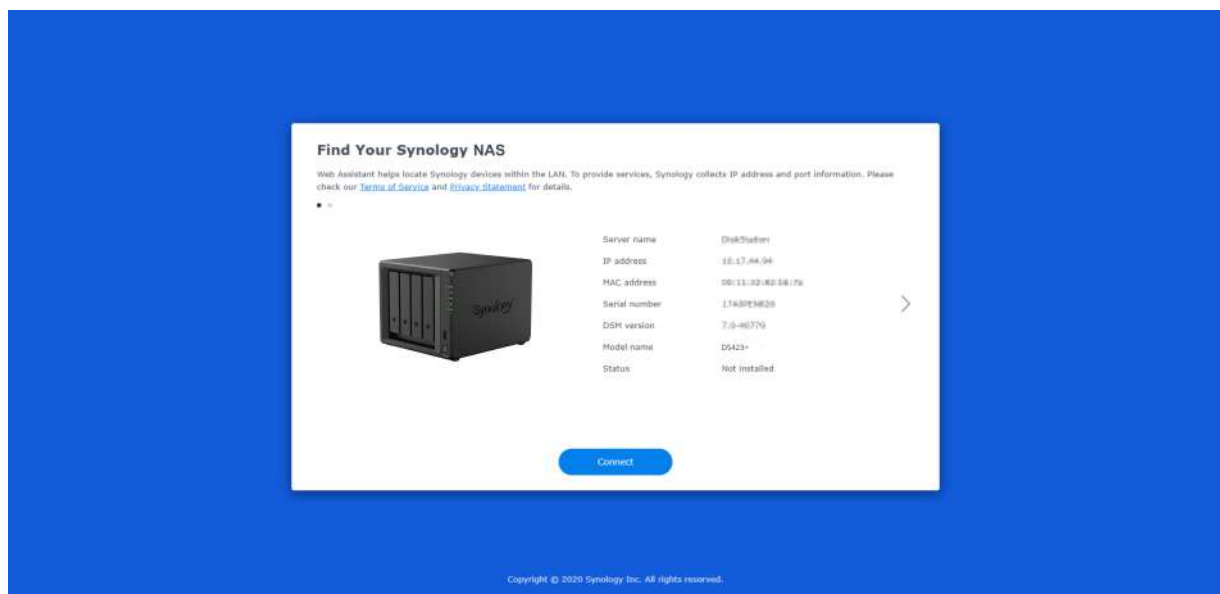
Capítulo 3: Instalar DSM en Synology NAS

Una vez completada la configuración del hardware, instale DiskStation Manager (DSM), un sistema operativo basado en explorador de Synology, en su DS423+.

3.1 Instalación de DSM con Web Assistant

Su DS423+ incorpora una herramienta llamada Web Assistant que le ayuda a descargar de Internet la versión más reciente de DSM y a instalarla en su DS423+. Para utilizar Web Assistant, siga estos pasos.

1. Encienda el Synology NAS.
2. Abra un explorador web en un ordenador conectado a la misma red que su Synology NAS.
3. Introduzca una de las siguientes en la barra de direcciones de su explorador:
 - a. find.synology.com
 - b. synologynas:5000
4. Web Assistant se iniciará en su explorador de Internet. Buscará y encontrará el Synology NAS en la red local. El estado del Synology NAS debería ser **No instalado**.



5. Haga clic en **Conectar** para iniciar el proceso de instalación y siga las instrucciones en pantalla.

Observaciones:

- El Synology NAS debe estar conectado a Internet para instalar DSM con Web Assistant.
- Exploradores recomendados: Chrome, Firefox y Edge.
- Tanto el Synology NAS como el ordenador deberían estar en la misma red local.

6. Si abandona accidentalmente el proceso de instalación antes de que finalice, inicie sesión en DSM como admin (nombre predeterminado de la cuenta de administrador) dejando el campo de contraseña en blanco.

3.2 Más información

Su DS423+ ya está preparado para funcionar. Para obtener más información o recursos en línea de su DS423+, visite el sitio web oficial de Synology, que contiene [tutoriales paso a paso](#) y [preguntas frecuentes](#).

Capítulo 4: Mantenimiento del sistema

4.1 Sustituir un ventilador que funciona mal

Si el ventilador de refrigeración de la parte posterior del Synology NAS está averiado, siga los pasos indicados a continuación para quitar y sustituir el ventilador averiado por uno nuevo.

Precaución:

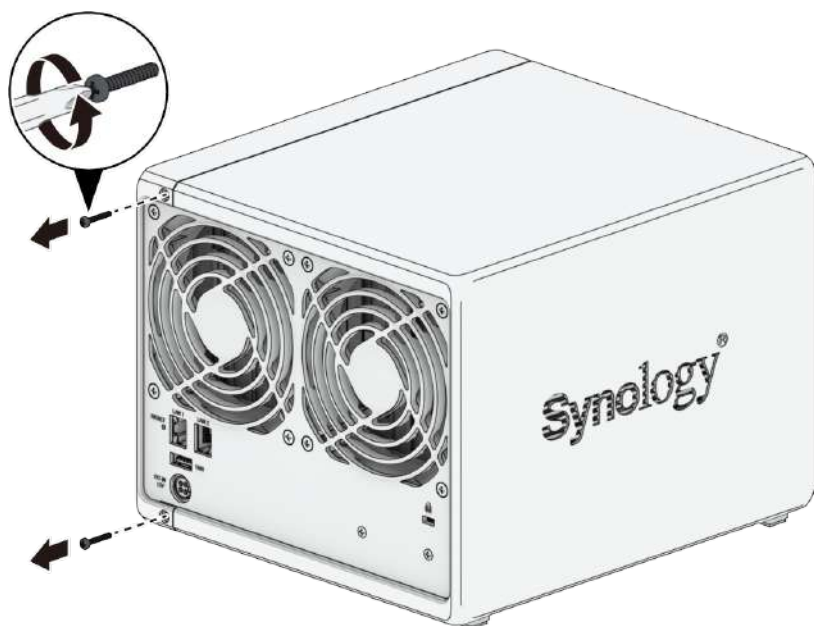
- Se recomienda usar guantes de trabajo y manipular el ventilador con cuidado para evitar lesiones durante el proceso.

Retirada del ventilador defectuoso

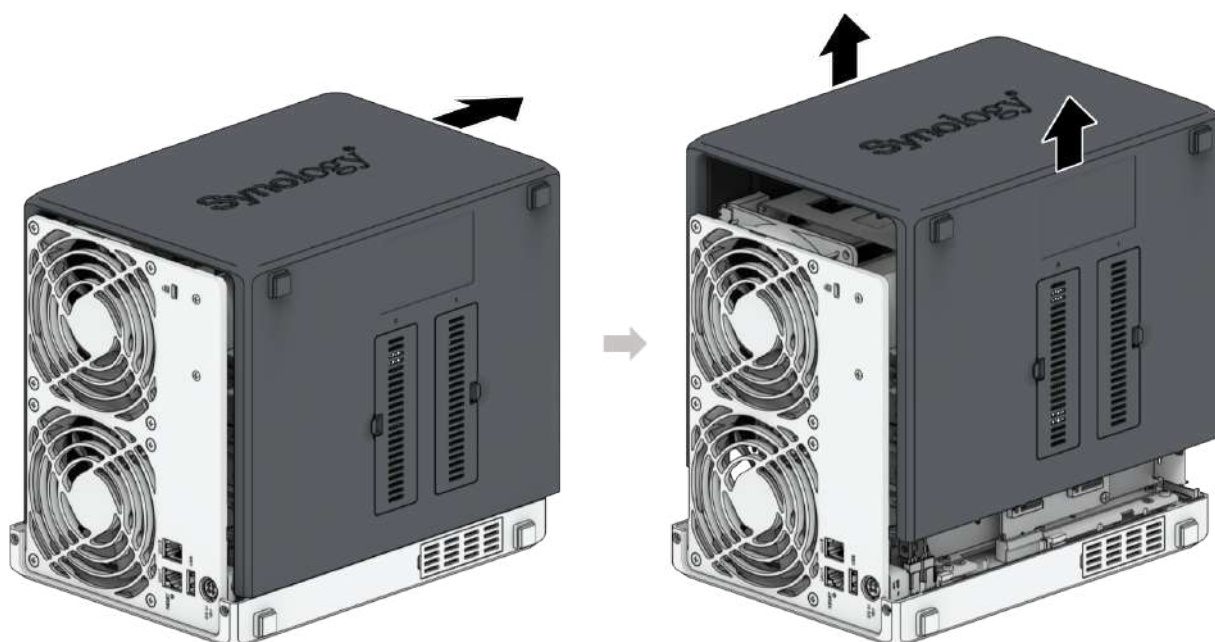
1. Apague su Synology NAS. Desconecte todos los cables de su Synology NAS para evitar posibles daños.
2. Extraiga las bandejas de discos y déjelas a un lado.



3. Retire los dos tornillos que sujetan el panel posterior de la parte posterior del Synology NAS.



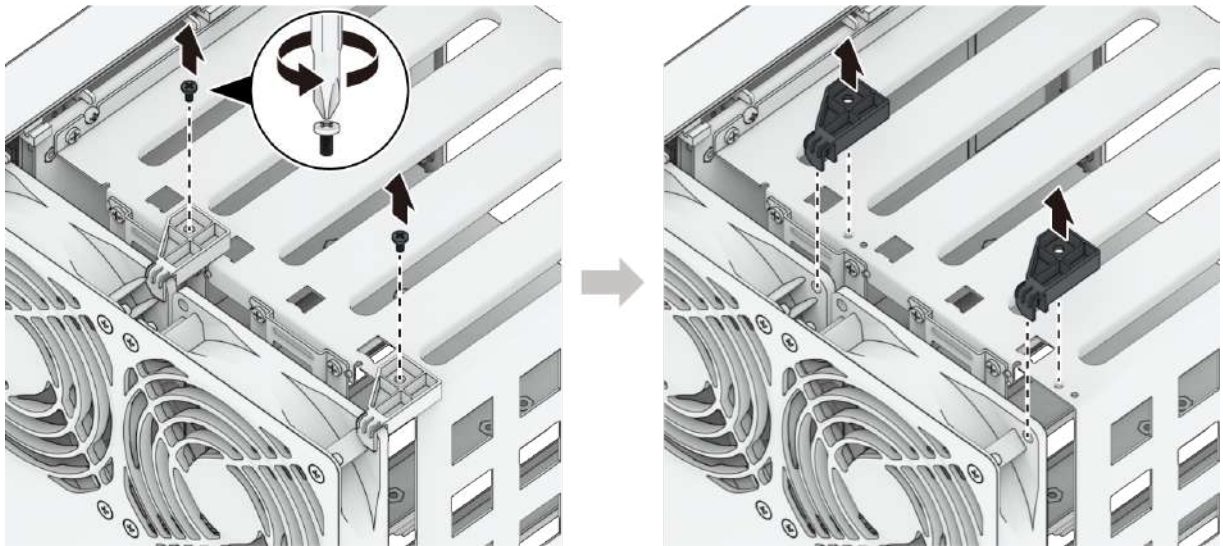
4. Tire de la carcasa hacia afuera y deslícela hacia los lados para retirarla del Synology NAS.



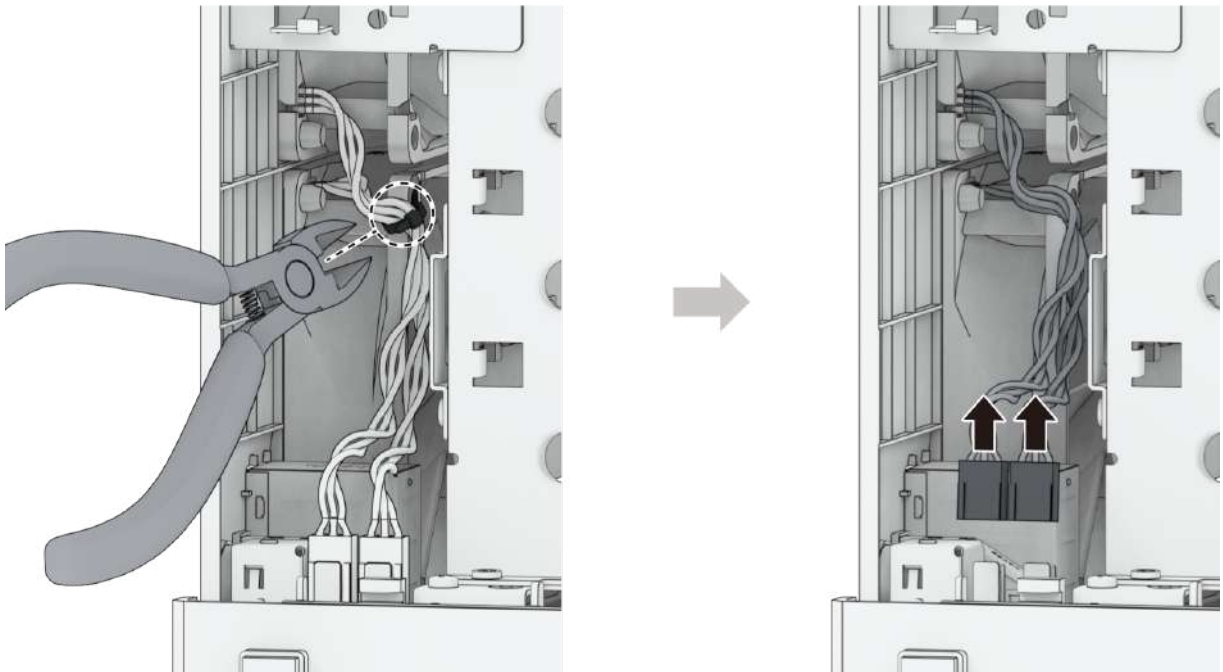
Observaciones:

- Al quitar la carcasa, los componentes internos delicados quedan expuestos. Evite tocar nada que no sea el ventilador.

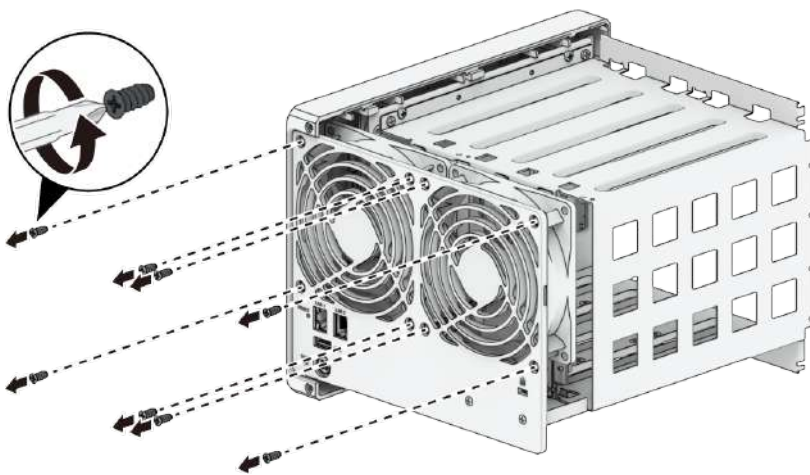
5. Retire los tornillos que sujetan los soportes de plástico del ventilador y deje a un lado los soportes del ventilador.



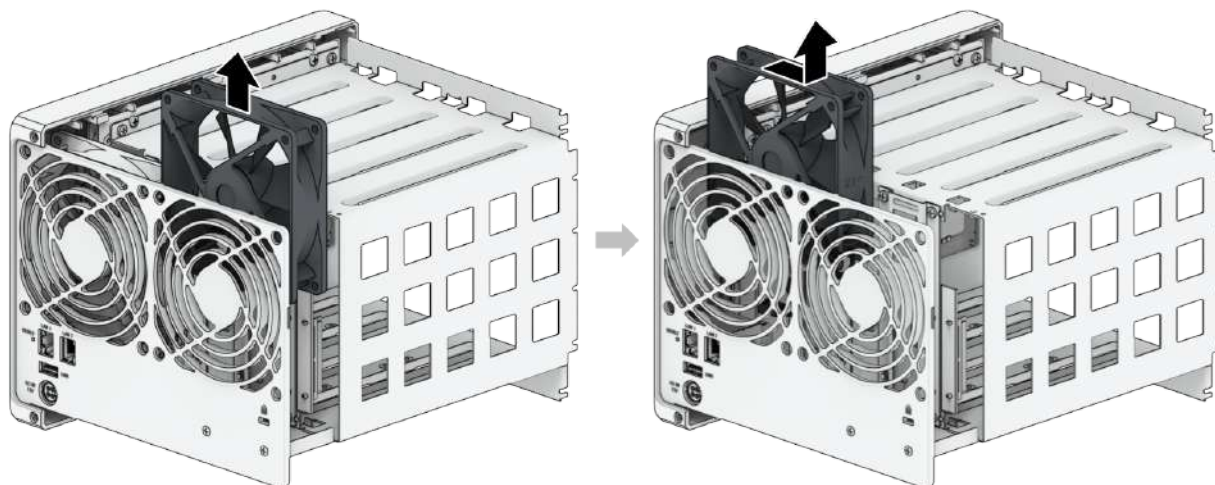
6. Corte la brida del cable y desconecte los conectores del ventilador.



7. Quite los tornillos de la placa posterior.

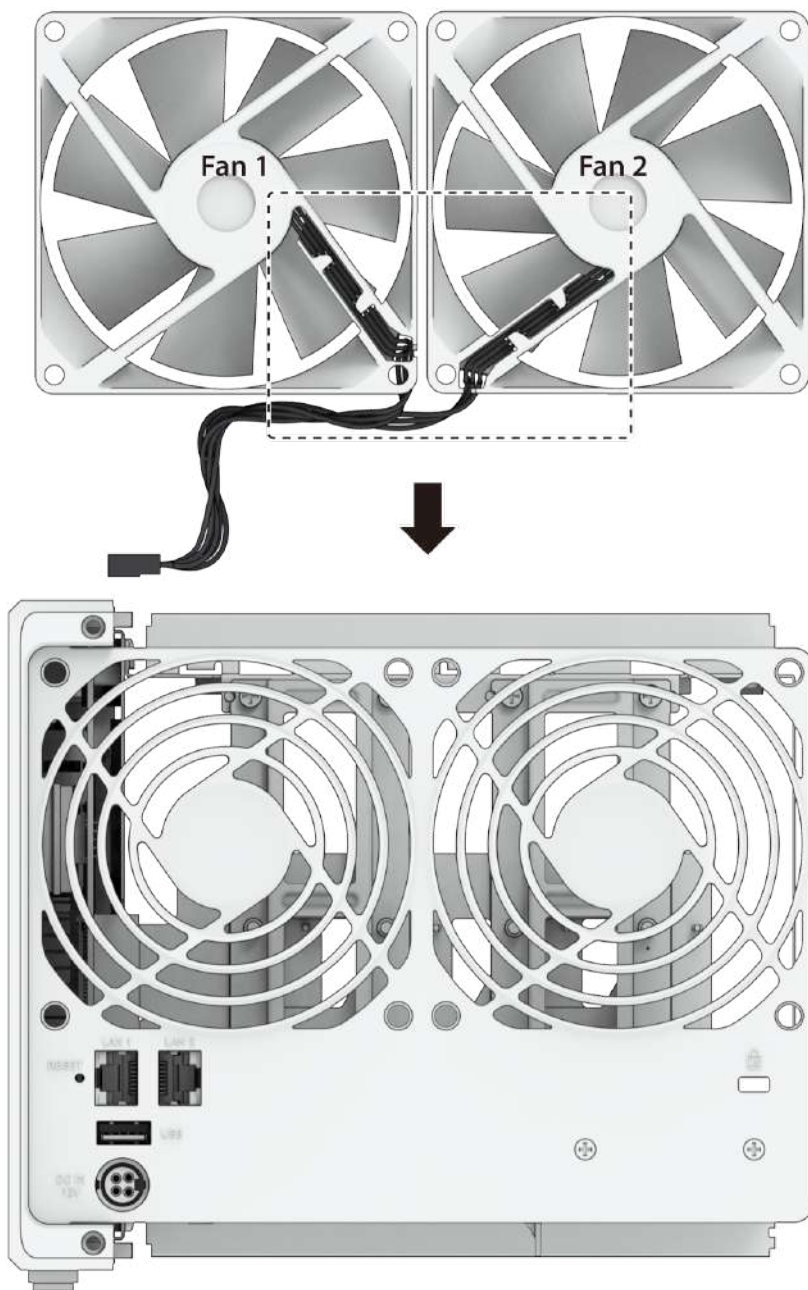


8. Extraiga el ventilador defectuoso del Synology NAS.

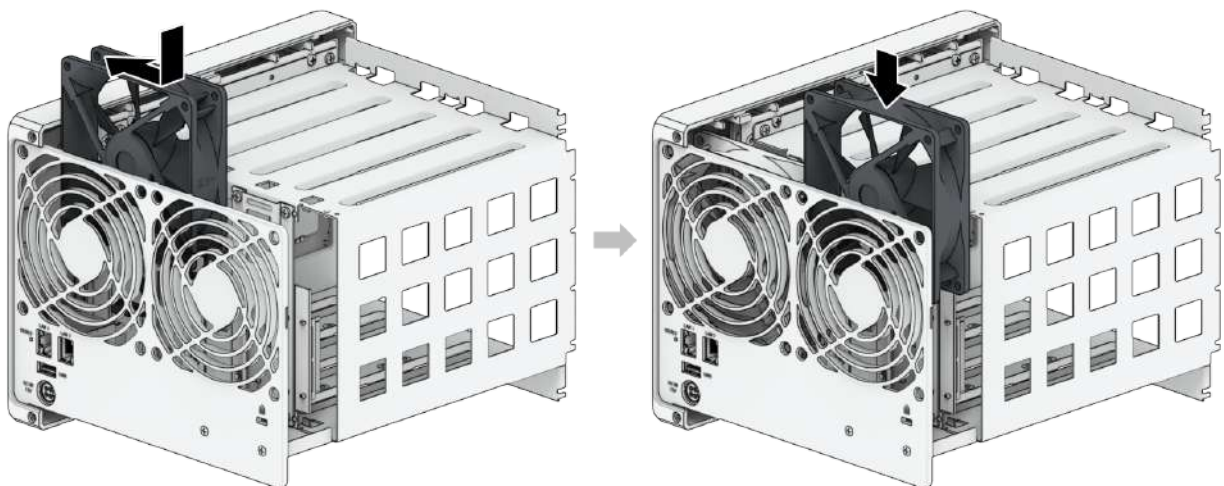


Instalación de un nuevo ventilador

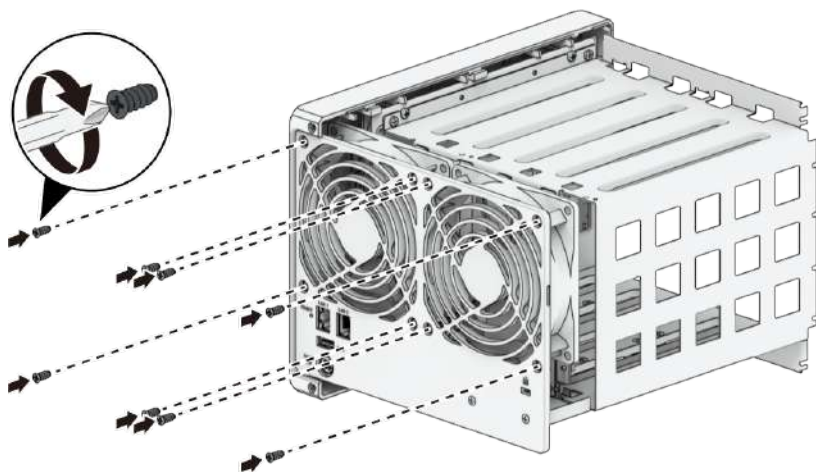
1. Los ventiladores se numeran de la siguiente manera. Los ventiladores deben instalarse en la dirección especificada en la siguiente imagen.



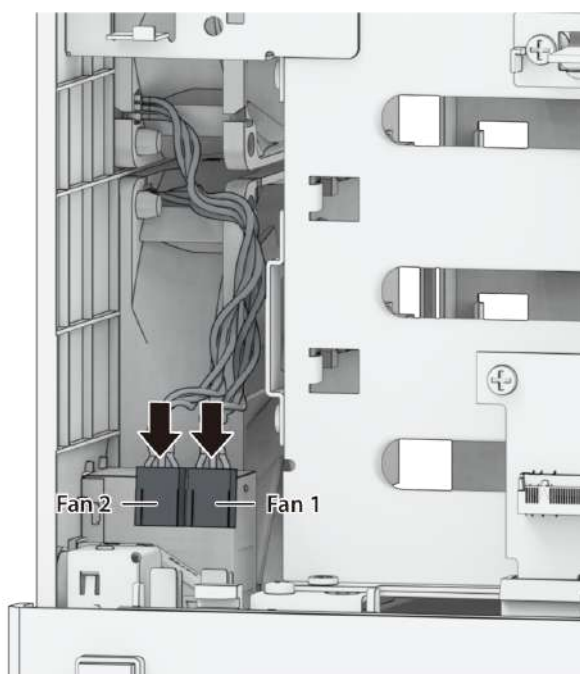
2. Instale los ventiladores de repuesto.



3. Instale los tornillos de la placa posterior.



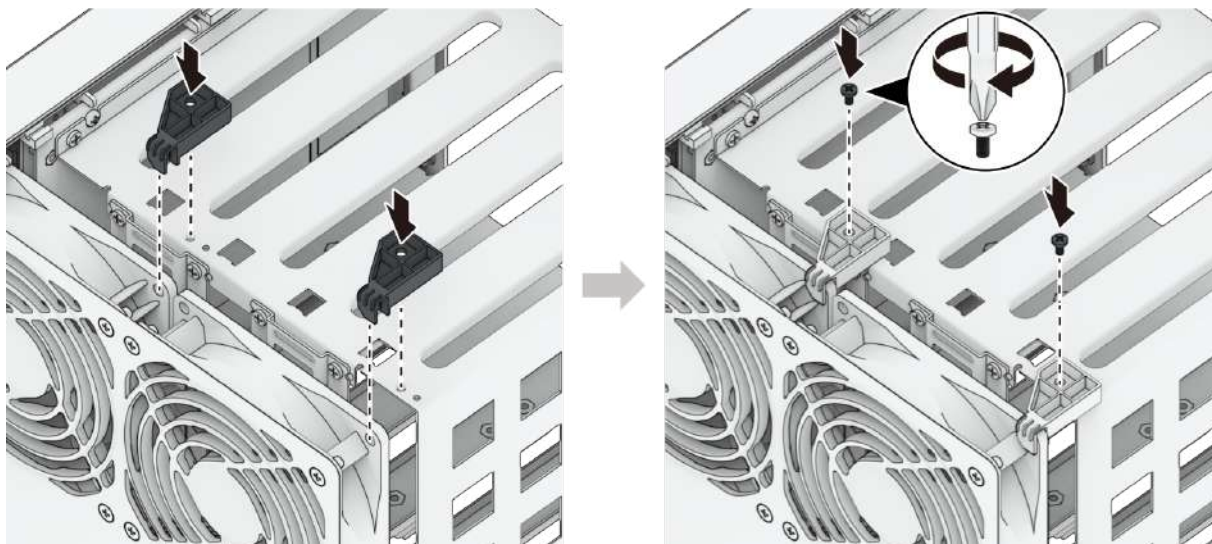
4. Conecte los conectores del ventilador en su ranura correspondiente, como se muestra a continuación.



Observaciones:

- Asegúrese de conectar los conectores del ventilador a los puertos correctos. Como se muestra arriba, debe conectar el ventilador 1 al puerto 1. La conexión de un conector del ventilador al puerto incorrecto puede provocar que el sistema muestre incorrectamente un número de ventilador en caso de producirse un fallo.

5. Vuelva a instalar los soportes de plástico del ventilador y sus tornillos.

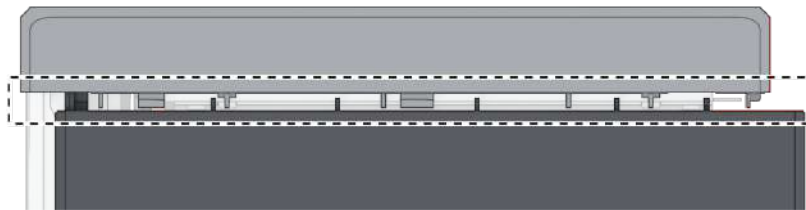


6. Vuelva a instalar la carcasa:

a. Coloque de nuevo la carcasa sobre el Synology NAS.



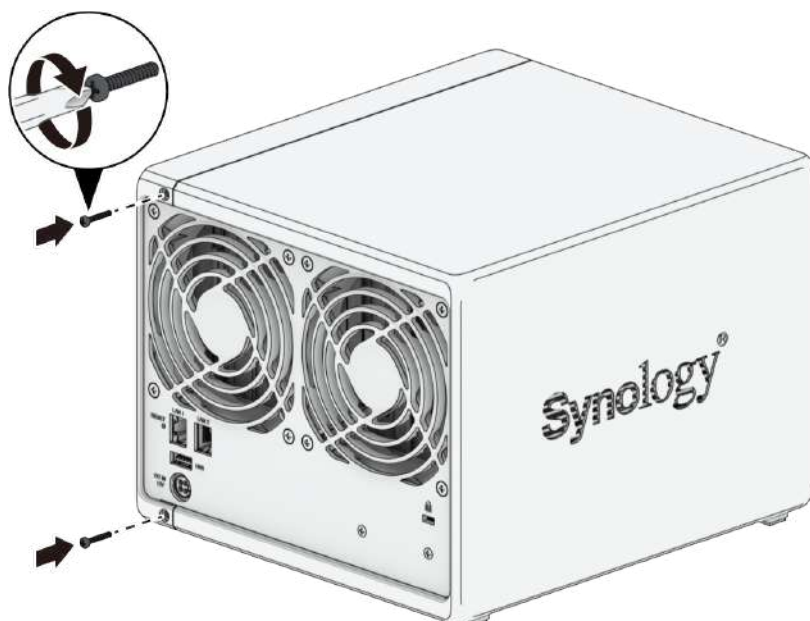
b. Asegúrese de que los rieles estén alineados correctamente entre sí.



c. Empuje la carcasa hacia adentro, hacia los ventiladores.



7. Vuelva a instalar los tornillos que sujetan el panel posterior.



8. Introduzca las bandejas de discos de nuevo en las bahías de unidad.



Capítulo 5: Solución de problemas

PRECAUCIÓN:

- Solo debe realizar los pasos de solución de problemas y reparaciones según lo autorice o indique el equipo de soporte técnico de Synology.

Observaciones:

- En este capítulo se describen los posibles problemas que pueden ocurrir. No todos los problemas se producirán en su Synology NAS. Consulte las secciones correspondientes para conocer los pasos de solución de problemas específicos para el problema que se ha producido.

5.1 Lista de verificación de resolución de problemas

Antes de realizar cualquier tarea de solución de problemas o reparación, utilice la siguiente lista de verificación para obtener información sobre posibles causas de problemas de hardware en el Synology NAS.

1. Retire todas las unidades USB antes de encender Synology NAS.
2. ¿Está conectado el Synology NAS a una toma de corriente de CA?
3. ¿Está activado el Synology NAS?
4. ¿Está encendida la luz del LED DE ALIMENTACIÓN?
5. ¿Está encendida la luz del LED DE ESTADO?
6. ¿Parpadea la luz del LED DE ALERTA?
7. Verifique que no hay ningún cable suelto o mal conectado.
8. Si ha agregado recientemente componentes de hardware no intercambiables en caliente (por ejemplo, módulos de memoria, NIC, tarjetas PCIe), retire el componente y verifique si el Synology NAS funciona correctamente sin él.
9. ¿Utiliza la última versión de DSM?
10. Si no puede conectarse a su Synology NAS a través de una red, cambie el cable de red e intente conectarse nuevamente. (Para fines de solución de problemas, asegúrese de conectar el Synology NAS directamente, sin un enrutador, conmutador o concentrador).

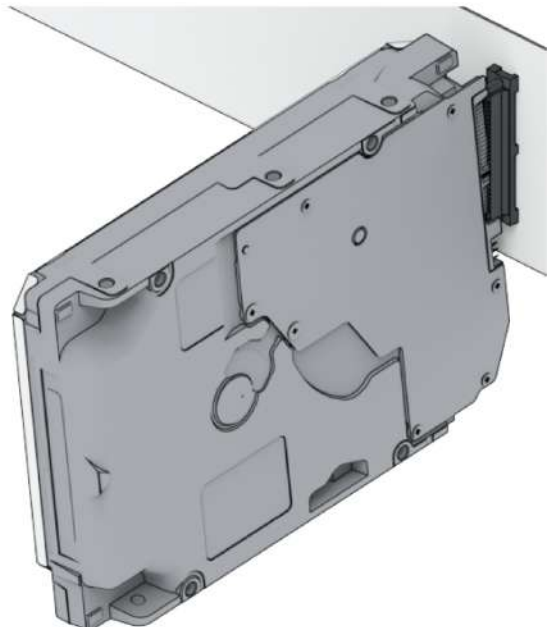
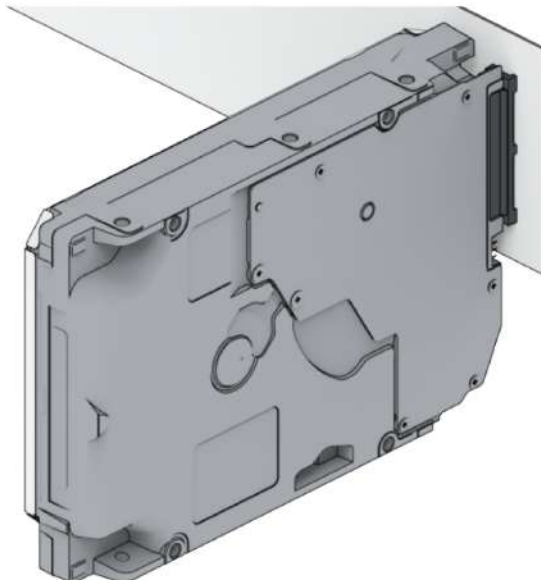
5.2 Resolución de problemas comunes

En esta sección se analizan los siguientes problemas:

- No se reconocen los discos duros
- No es posible conectarse a la red
- No se reconocen los dispositivos USB externos
- No se reconoce la SSD M.2 interna
- El LED DE ALERTA parpadea continuamente
- No se puede encender la unidad después de instalar la RAM
- El proceso de encendido no finaliza (el LED de alimentación parpadea continuamente)
- El proceso de encendido no finaliza sin unidades instaladas
- La unidad no se enciende tras pulsar el botón de encendido
- La unidad no se enciende tras conectar UPS

No se reconocen los discos duros

1. Confirme que está utilizando uno de los discos duros de la [Lista de compatibilidad con productos de Synology](#).
2. Retire el disco duro del Synology NAS y realice una inspección visual:
 - a. Confirme que el conector del disco duro no esté dañado ni torcido.



3. Reemplace el disco duro por uno nuevo y, a continuación, reinicie Synology NAS para comprobar si la unidad extraída era la causa del problema.

4. Retire la cubierta superior y compruebe que la fuente de alimentación y los conectores de la parte posterior del HDD estén correctamente enchufados.

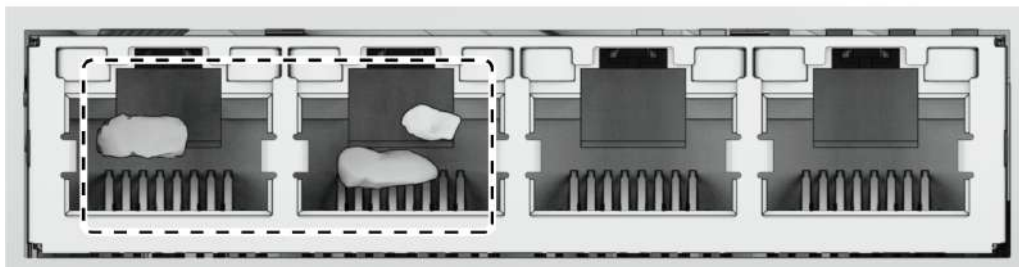
Observaciones:

- Al encender el Synology NAS, no toque ninguna parte de la PCB con las manos o herramientas.

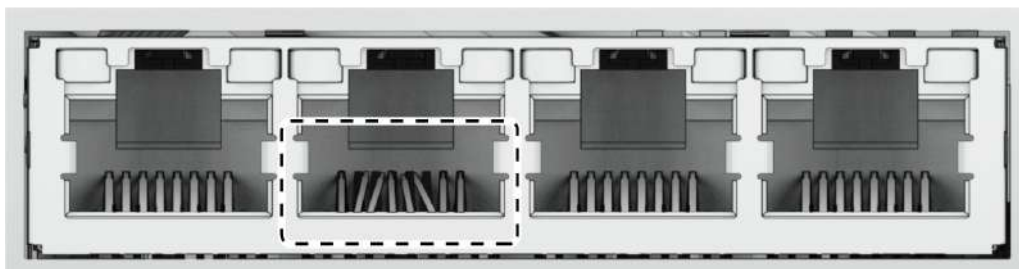
5. Si después de seguir los pasos de solución de problemas anteriores el problema persiste, póngase en contacto con el soporte técnico de Synology para solicitar asistencia adicional.

No es posible conectarse a la red

1. Reinicie el sistema y confirme que el estado y la configuración de la red sean correctos.
2. Compruebe si el cable de red está suelto o dañado y reemplácelo por un cable de red que funcione.
3. Conecte el cable de red a otro puerto del conmutador o concentrador.
4. Conecte el cable de red directamente a un ordenador para confirmar si el Synology NAS se puede conectar normalmente.
5. Revise el interior y el exterior del puerto de red para ver si hay polvo o daños.



6. Revise el interior del puerto de red para ver si hay clavijas dañadas o torcidas.



7. Si después de seguir los pasos de solución de problemas anteriores el problema persiste, póngase en contacto con el soporte técnico de Synology para solicitar asistencia adicional.

No se reconocen los dispositivos USB externos

1. Realice una inspección visual y compruebe si el puerto USB está oxidado, lo que podría causar una mala conexión.
2. Compruebe que el dispositivo USB externo sea [compatible](#) con su Synology NAS.
3. Realice una inspección visual y compruebe si hay materias extrañas dentro del puerto.
4. Compruebe que la fuente de alimentación del dispositivo USB externo esté conectada y proporcione alimentación.
5. Cambie el dispositivo USB que no funciona por uno que se haya confirmado que funciona correctamente.
6. Si después de seguir los pasos de solución de problemas anteriores el problema persiste, póngase en contacto con el soporte técnico de Synology para solicitar asistencia adicional.

No se reconoce la SSD M.2 interna

Consulte "[Agregar una SSD M.2 NVMe en Synology NAS](#)" y verifique que su unidad SSD M.2 NVMe esté instalada correctamente.

El LED DE ALERTA parpadea continuamente

Cuando el LED DE ALERTA parpadea continuamente y DSM muestra un mensaje del tipo "La temperatura del Synology NAS es demasiado alta. Si el problema de sobrecalentamiento persiste, su Synology NAS podría apagarse para evitar fallos de hardware" o "El ventilador del Synology NAS ha dejado de funcionar", consulte "[Sustituir el ventilador del sistema](#)" y verifique que el ventilador esté correctamente instalado y funciona adecuadamente.

No se puede encender la unidad después de instalar la RAM

Consulte "[Agregar un módulo de memoria a Synology NAS](#)" y verifique que su módulo de memoria esté instalado correctamente.

El proceso de encendido no finaliza (el LED de alimentación parpadea continuamente)

1. Elimine la electricidad estática de su cuerpo.
2. Asegúrese de que su Synology NAS está apagado.
3. Extraiga todos los dispositivos externos conectados (USB, eSATA, Ethernet, etc.), las unidades instaladas y cualquier RAM adicional instalada (no se admite RAM de terceros).
4. Encienda el sistema Synology y espere 10 minutos antes de continuar con el siguiente paso.
5. Compruebe el estado del indicador LED de alimentación. Para obtener más información sobre los indicadores LED, consulte "[Modos del sistema e indicadores LED](#)".

- a. Si el LED de alimentación parpadea sin parar o permanece apagado, eso significa que el Synology NAS ha experimentado un fallo de hardware. Siga las instrucciones que de ["El proceso de encendido no finaliza sin unidades instaladas"](#).
- b. Si el LED de alimentación permanece iluminado, siga las instrucciones de [este tutorial](#) para solucionar los problemas de la unidad.

Observaciones:

- Si el LED de alimentación permanece iluminado, es probable que el LED de alerta parpadee en color naranja y el Synology NAS emita un pitido. Se trata de un comportamiento normal y esperado. Cuando termine de comprobar todas las unidades, este comportamiento debería finalizar, a menos que una o más unidades estén defectuosas.
- Poder hacer ping a la unidad no significa nada reseñable salvo que los puertos LAN funcionan correctamente. Para realizar correctamente la prueba anterior, asegúrese de que el LED de alimentación deja de parpadear y permanece iluminado.

El proceso de encendido no finaliza sin unidades instaladas

1. Complete todos los pasos de la sección ["El proceso de encendido no finaliza \(el LED de alimentación parpadea continuamente\)"](#).
2. Siga los pasos que se indican a continuación y realice una comprobación interna:
 - a. Desconecte los cables de alimentación.
 - b. Extraiga cualquier memoria adicional instalada, SSD M.2 y tarjeta PCIe. Siga las instrucciones que se indican en ["Agregar un módulo de memoria a Synology NAS"](#) y ["Agregar una SSD M.2 NVMe en Synology NAS"](#).
 - c. Confirme que la placa base esté correctamente instalada y haya sido fabricada por Synology.
 - d. Limpie y vuelva a instalar los módulos de memoria. Asegúrese de que las ranuras de memoria y los módulos de memoria estén libres de polvo, suciedad y otras materias extrañas.
3. Si hay acumulación de polvo y suciedad dentro del Synology NAS, límpielo antes de probar el proceso de encendido.
4. Si después de seguir los pasos de solución de problemas anteriores el problema persiste, póngase en contacto con el soporte técnico de Synology para solicitar asistencia adicional.

La unidad no se enciende tras pulsar el botón de encendido

Realice la siguiente comprobación básica del entorno:

1. Confirme que los cables de alimentación funcionan normalmente y que no estén dañados.

2. Confirme que los cables de alimentación están correctamente conectados a la toma de corriente y al Synology NAS.
3. Confirme que la fuente de alimentación de CA cumple con los requisitos de voltaje (de 110 V a 220 V). Si un UPS está conectado a Synology NAS, desconéctelo temporalmente y utilice la alimentación de CA en su lugar.
4. Retire todos los dispositivos externos de E/S (como discos duros externos/USB/LAN/eSATA). Conserve solo la fuente de alimentación y confirme que el Synology NAS puede encenderse correctamente.

Si el Synology NAS sigue sin encenderse después de realizar la comprobación del entorno, siga los pasos que se indican a continuación y realice una comprobación interna del Synology NAS.

1. Desconecte los cables de alimentación y retire la cubierta superior.
2. Confirme que los cables LED están correctamente enchufados.
3. Confirme que los conectores de PSU están correctamente enchufados.
4. Extraiga cualquier memoria adicional instalada, SSD M.2 y tarjeta PCIe. Siga las instrucciones que se indican en "[Agregar un módulo de memoria a Synology NAS](#)" y "[Agregar una SSD M.2 NVMe en Synology NAS](#)".
5. Compruebe que no haya acumulación de polvo en los componentes internos; si la hay, debe limpiarla.
6. Vuelva a conectar los cables de alimentación e intente encender el Synology NAS de nuevo.
7. Si después de realizar los pasos de solución de problemas anteriores el problema persiste, póngase en contacto con el soporte técnico de Synology para solicitar asistencia adicional.

La unidad no se enciende tras conectar UPS

1. Compruebe que los cables de alimentación del UPS y Synology NAS están correctamente conectados.
2. Compruebe que la alimentación que proporciona el UPS sea estable.
3. Conecte los cables de alimentación del Synology NAS directamente a la toma de corriente de CA y confirme que se puede encender.
4. Confirme que el sistema UPS es [compatible](#) con su Synology NAS.
5. Si después de seguir los pasos de solución de problemas anteriores el problema persiste, póngase en contacto con el soporte técnico de Synology para solicitar asistencia adicional.

5.3 Antes de ponerse en contacto con el soporte técnico de Synology

Antes de comunicarse con el soporte técnico de Synology, siga las instrucciones que se indican a continuación para tratar de resolver el problema:

- Utilice la información de solución de problemas de este manual.
- Siga las instrucciones de "[Lista de verificación de solución de problemas](#)".
- Busque información actualizada, nuevos controladores de dispositivos, y sugerencias y consejos en el [Centro de conocimientos de Synology](#).

Si es posible, tenga a mano el producto cuando se comunique con el soporte técnico de Synology, junto con la siguiente información:

- Nombre de modelo del producto
- Números de serie de sus productos Synology
- Descripción del problema
- Redacción exacta de cualquier mensaje de error
- Información de configuración de hardware y software

5.4 Contacto con el soporte técnico de Synology.

Durante el periodo de garantía, puede obtener ayuda e información a través del [soporte técnico de Synology](#). El personal de servicio capacitado está disponible para ayudarlo a determinar un problema de hardware y a decidir qué acción es necesaria para solucionarlo.

La garantía no cubre lo siguiente:

- Reemplazo o uso de piezas no fabricadas para o por Synology, o bien piezas de Synology no cubiertas por la garantía
- Identificación del origen de los problemas de software
- Instalación y mantenimiento de programas de aplicación

Si se determina que es necesario un servicio de sustitución, póngase en contacto con el distribuidor local a quien compró el producto para obtener más ayuda (Synology no proporciona servicios de sustitución fuera de Norteamérica).

Observaciones:

- Para obtener más información sobre las políticas de garantía de Synology Router, consulte [este artículo](#).

5.5 Obtención de información, ayuda y servicio

Synology publica una amplia gama de documentación de apoyo.

En la [Base de conocimiento](#), encontrará artículos de [ayuda](#) y [preguntas frecuentes](#), además de [tutoriales en vídeo](#) que describen los procesos en pasos prácticos.

También encontrará [guías del usuario](#), [guías de soluciones](#), [folletos](#) y [documentos técnicos](#). Los usuarios experimentados y los administradores encontrarán respuestas y orientación en las [guías del desarrollador](#).

¿Tiene algún problema y no puede encontrar la solución en nuestra documentación oficial? Busque cientos de respuestas de usuarios y personal de soporte técnico en [Synology Community](#) o póngase en contacto con el [soporte técnico de Synology](#) a través del formulario web, por correo electrónico o por teléfono.

CONTRATO DE LICENCIA DEL USUARIO FINAL

IMPORTANTE-LÉASE CON ATENCIÓN: ESTE CONTRATO DE LICENCIA DE USUARIO FINAL ("CLUF") ES UN ACUERDO LEGAL ENTRE USTED (YA SEA UN INDIVIDUO O UNA ENTIDAD LEGAL) Y SYNOLOGY, INC. ("SYNOLOGY") PARA EL SOFTWARE DE SYNOLOGY INSTALADO EN EL PRODUCTO SYNOLOGY QUE USTED HA ADQUIRIDO (EL "PRODUCTO"), O LEGALMENTE DESCARGADO DE WWW.SYNOLOGY.COM, O CUALQUIER OTRO CANAL FACILITADO POR SYNOLOGY ("SOFTWARE").

USTED SE COMPROMETE A RESPETAR LOS TÉRMINOS DE ESTE CLUF AL UTILIZAR LOS PRODUCTOS QUE CONTIENEN EL SOFTWARE, INSTALAR EL SOFTWARE EN LOS PRODUCTOS O DISPOSITIVOS CONECTADOS A LOS PRODUCTOS. SI USTED NO ESTÁ DE ACUERDO CON LOS TÉRMINOS DE ESTE CLUF, NO UTILICE LOS PRODUCTOS QUE CONTIENE EL SOFTWARE O DESCARGUE EL SOFTWARE DE WWW.SYNOLOGY.COM, O CUALQUIER OTRO CANAL FACILITADO POR SYNOLOGY. EN CAMBIO, DEVUELVA EL PRODUCTO AL DISTRIBUIDOR DONDE LO ADQUIRIÓ Y SOLICITE SU REEMBOLSO DE ACUERDO CON LA POLÍTICA DE DEVOLUCIONES APLICABLE DEL DISTRIBUIDOR.

Sección 1. Licencia limitada de software. Según los términos y condiciones de este CLUF, Synology le otorga una licencia limitada, no exclusiva, no transferible y personal para instalar, ejecutar y utilizar una copia del Software cargado en el Producto o en el dispositivo conectado al Producto exclusivamente relacionado con el uso para el que tiene autorizado el Producto.

Sección 2. Documentación. Puede realizar y utilizar un número razonable de copias de cualquier documentación que se proporcione con el Software; siempre que dichas copias se utilicen exclusivamente con fines empresariales internos y no se publiquen ni distribuyan de nuevo (en forma electrónica o impresa) a terceros.

Sección 3. Copia de seguridad. Puede realizar un número considerable de copias del Software con fines de copia de seguridad y archivado solamente.

Sección 4. Actualizaciones. El software que le proporcione Synology o se ponga a su disposición en el sitio web de Synology en www.synology.com ("Sitio Web") o cualquier otro canal facilitado por Synology que actualice o complemente al Software original estará regido por este CLUF salvo que se proporcionen condiciones de licencia independientes con dichas actualizaciones o complementos, en cuyo caso regirán tales condiciones independientes.

Sección 5. Limitaciones de licencia. La licencia dispuesta en las Secciones 1, 2 y 3 se aplica exclusivamente en la extensión que haya solicitado y abonado por el Producto y afirma la integridad de sus derechos con respecto al Software. Synology se reserva todos los derechos no otorgados expresamente a Usted en el presente CLUF. Sin perjuicio de lo anterior, no debe autorizar o permitir a terceros a: (a) usar el Software con fines diferentes de los relacionados con el Producto; (b) otorgar licencia, distribuir, arrendar, alquilar, prestar, transferir, asignar o disponer de otro modo del Software o utilizar el Software; (c) realizar prácticas de ingeniería inversa, descompilación, desensamblaje o intento de descubrir el código fuente o los secretos comerciales relacionados con el Software, salvo y únicamente en la extensión en que dicha actividad esté expresamente permitida por la legislación aplicable al margen de la presente limitación; (d) adaptar, modificar, alterar, convertir o crear trabajos derivados del Software; (e) quitar, alterar confundir los avisos de copyright o cualquier otro derecho de propiedad que haya en el Software o en el Producto; o (f) soslayar o tratar de soslayar cualquier método empleado por Synology para controlar el acceso a los componentes, características o funciones del Producto o Software. Sujeto a las limitaciones especificadas en esta Sección 5, no está prohibido proporcionar cualquier servicio alojado por el servidor NAS de Synology a terceros para fines comerciales.

Sección 6. Código abierto. El Software podría contener componentes de los que Synology tenga licencia bajo la Licencia Pública General GNU ("Componentes GPL"), disponible en la actualidad en <http://www.gnu.org/licenses/gpl.html>. Las condiciones de la licencia GPL controlarán exclusivamente los Componentes GPL en la extensión en que este CLUF entre en conflicto con los requisitos de la licencia GPL con respecto al uso que haga de los componentes GPL y, en tal caso, acepta regirse por la licencia GPL en lo referente al uso que haga de tales componentes.

Sección 7. Auditoría. Synology tendrá derecho a auditar el cumplimiento que haga de los términos de este CLUF. Acepta otorgar acceso a Synology a instalaciones, equipos, libros, registros y documentos y cooperar en lo razonable con Synology para facilitar tal auditoría a Synology o el agente autorizado por Synology.

Sección 8. Propiedad. El Software es una propiedad valiosa de Synology y sus cedentes de licencia y está protegida por copyright y otras leyes y tratados sobre la propiedad intelectual. Synology o sus cedentes de licencia poseen todos los derechos, títulos e intereses sobre y para el Software, que incluyen entre otros los derechos de autor y cualquier otro derecho de propiedad intelectual.

Sección 9. Garantía limitada. Synology ofrece la garantía limitada de que el Software se ajustará considerablemente a las especificaciones publicadas por Synology para el Software, en su caso, o de lo contrario se establece en el sitio web, durante un período requerido por la legislación local. Synology usará todos los esfuerzos comercialmente razonables para, a discreción exclusiva de Synology, corregir dicha no conformidad del Software o sustituir el Software que no cumpla la garantía precedente, siempre que se facilite a Synology un aviso por escrito de tal no conformidad dentro del Período de garantía. La garantía precedente no se aplica a ninguna no conformidad que proceda de: (w) el uso, la reproducción, distribución o revelación que no esté de acuerdo con este CLUF; (x) la personalización, modificación u otro tipo de

alteración del Software por parte de personal ajeno a Synology; (y) la combinación del Software con cualquier producto, servicio u otros artículos que proporcione personal ajeno a Synology; o (z) el incumplimiento del presente CLUF.

Sección 10. Asistencia. Durante el período especificado en la sección 9, Synology pondrá a su disposición los servicios de asistencia. Una vez transcurrido el Período de garantía correspondiente, se podrá solicitar asistencia del Software a Synology por escrito.

Sección 11. Descargo de responsabilidad de garantías. A EXCEPCIÓN DE LO ESTABLECIDO ANTERIORMENTE, EL SOFTWARE SE PROPORCIONA "TAL CUAL" Y CON TODOS SUS DEFECTOS. SYNOLOGY Y SUS PROVEEDORES RECHAZAN POR ESTE MEDIO TODAS LAS OTRAS GARANTÍAS, EXPRESA, IMPLÍCITA O LEGAL, QUE PROVENGA DE LA LEY O NO, INCLUIDAS ENTRE OTRAS CUALQUIER GARANTÍA DE COMERCIALIZACIÓN, IDONEIDAD PARA UN PROPÓSITO O USO, TÍTULO Y NO INFRACCIÓN PARTICULAR, EN RELACIÓN CON EL SOFTWARE. SIN PERJUICIO DE LO ANTERIOR, SYNOLOGY NO GARANTIZA QUE EL SOFTWARE NO CONTenga FALLOS, ERRORES, VIRUS U OTROS DEFECTOS.

Sección 12. Descargo de responsabilidad de ciertos daños. EN NINGÚN CASO SERÁ RESPONSABLE SYNOLOGY O SUS CEDENTES DE LICENCIA DEL COSTE DE CUBRIR POSIBLES DAÑOS INCIDENTALES, INDIRECTOS, ESPECIALES, PUNITIVOS, CONSECUENCIALES O SIMILARES U OTRAS RESPONSABILIDADES (INCLUIDAS, ENTRE OTRAS, LA PÉRDIDA DE DATOS, INFORMACIÓN, INGRESOS, BENEFICIOS O NEGOCIOS) QUE SURJAN DE O ESTÉN RELACIONADOS CON EL USO O LA INCAPACIDAD DEL USO DEL SOFTWARE U OTRO RELACIONADO CON ESTE CLUF O EL SOFTWARE, TANTO SI SE BASA EN CONTRATO, RESPONSABILIDAD EXTRACONTRACTUAL (INCLUIDA LA NEGLIGENCIA), RESPONSABILIDAD ESTRICTA U OTRA TEORÍA, INCLUSO SI SE HA AVISADO A SYNOLOGY DE LA POSIBILIDAD DE TALES DAÑOS.

Sección 13. Limitación de responsabilidad. LA RESPONSABILIDAD DE SYNOLOGY Y SUS PROVEEDORES QUE SURJA DE O ESTÉ RELACIONADA CON EL USO O LA INCAPACIDAD DE USO DEL SOFTWARE O RELACIONADO DE OTRO MODO CON ESTE CLUF O CON EL SOFTWARE SE LIMITA AL IMPORTE PAGADO REALMENTE POR USTED POR EL PRODUCTO, INDEPENDIENTEMENTE DE LA CANTIDAD DE DAÑOS EN LOS QUE INCURRA Y DE SI SE BASAN EN CONTRATO, RESPONSABILIDAD EXTRACONTRACTUAL (INCLUIDA NEGLIGENCIA), RESPONSABILIDAD ESTRICTA U OTRA TEORÍA. La anterior renuncia de garantías, descargo de responsabilidad ante ciertos daños y la limitación de responsabilidad se aplicará hasta la máxima extensión que permita la legislación vigente. La legislación de ciertos estados o jurisdicciones no permite la exclusión de las garantías implícitas ni la exclusión o limitación de ciertos daños y perjuicios. En la extensión que que tales legislaciones se apliquen al presente CLUF, las exclusiones y limitaciones descritas podrían no serle de aplicación.

Sección 14. Restricciones a la exportación. Acepta que el Software está sujeto a restricciones de exportación de los EE.UU. Usted acepta cumplir la legislación y normativas en vigor aplicables al Software, incluida, incluidas entre otras, las normativas de la administración de exportación de los EE.UU.

Sección 15. Rescisión. Sin perjuicio de ningún otro derecho, Synology puede rescindir este CLUF si Usted no cumple los términos y condiciones dispuestos en este documento. En tal caso, deberá dejar de usar el Software y destruir todas las copias del Software y todas sus partes componentes.

Sección 16. Asignación. Usted no puede transferir o asignar sus derechos bajo este CLUF a ningún tercero, a excepción del pre-instalado en los productos. Tal transferencia o asignación que infrinja la restricción anterior será nula.

Sección 17. Legislación aplicable. A menos que lo prohíba de forma expresa la legislación local, este CLUF se rige conforme a las leyes del país, en conformidad con Synology Inc. sin tener en cuenta posibles conflictos de principios legislativos en sentido contrario.

Sección 18. Resolución de conflictos. Cualquier disputa, controversia o reclamo que surja de o esté relacionada con este CLUF se resolverá exclusiva y finalmente mediante arbitraje realizado por tres árbitros neutrales según los procedimientos de la Ley de Arbitraje y de las normas de aplicación relacionadas de país en el cual se organizó Synology Inc. En tales casos, el arbitraje se limitará exclusivamente al conflicto entre Usted y Synology. El arbitraje, o cualquier parte del mismo, no se consolidará con ningún otro arbitraje y no se realizará para toda una clase o para una acción de clase. El arbitraje tendrá lugar en Taipéi, y los procedimientos de arbitraje se desarrollarán en inglés o, si ambas partes así lo acuerdan, en chino mandarín. El fallo del arbitraje será final y vinculante para las partes y podrá ser impuesto en cualquier tribunal que tenga jurisdicción. Comprende que, en ausencia de esta cláusula, tendría derecho a litigar los conflictos, controversia o reclamación en un tribunal, incluido el derecho de litigar reclamaciones para toda una clase o para una acción de clase, y que, de forma expresa y con conocimiento de causa, ha renunciado a estos derechos y manifiesta estar de acuerdo en resolver los conflictos mediante un arbitraje vinculante de acuerdo con lo estipulado en esta Sección 18. Ninguna parte de esta Sección se referirá a prohibir o restringir a Synology de buscar desagravio por mandato judicial o buscar otros derechos y recursos que pueda tener por ley o normas de equidad por el incumplimiento o amenaza de incumplimiento de cualquier disposición de este CLUF relacionado con los derechos de la propiedad intelectual de Synology.

Sección 19. Costes. En cualquier arbitraje, mediación u otra acción o procedimiento legal realizado para imponer derechos o recursos bajo este CLUF, la parte ganadora tendrá derecho a recuperar, además de cualquier otra reparación a la que pueda tener derecho, los costes y los honorarios razonables de los abogados.

Sección 20. Independencia. Si alguna cláusula del presente CLUF fuera declarada no válida, ilegal o no ejecutable por

parte de una corte de jurisdicción competente, el resto del CLUF permanecerá vigente.

Sección 21. Contrato completo. Este CLUF establece el contrato íntegro entre Usted y Synology con respecto al Software y a la materia aquí tratada y reemplaza a cualquier otro contrato anterior y contemporáneo, sea escrito u oral. Ninguna enmienda, modificación o renuncia de ninguna de las cláusulas del presente CLUF será válida a menos que se establezca por escrito y la firmen cada una de las partes.

Este CLUF es una traducción de la versión en Inglés. En caso de conflicto entre la versión que no está en inglés y la versión en inglés, prevalecerá la versión que está en inglés.

SYNOLOGY, INC. GARANTÍA LIMITADA DEL PRODUCTO

ESTA TRADUCCIÓN TIENE FINES MERAMENTE INFORMATIVOS. EN CASO DE DIFERENCIAS, PREVALECERÁ LA VERSIÓN EN INGLÉS.

ESTA GARANTÍA LIMITADA ("GARANTÍA") SE APLICA A LOS PRODUCTOS DE SYNOLOGY, INC. (TAL Y COMO SE DEFINE A CONTINUACIÓN) Y SUS FILIALES, SYNOLOGY AMERICA CORP INCLUIDA (LLAMADOS COLECTIVAMENTE, "SYNOLOGY"). AL ABRIR EL PAQUETE QUE CONTIENE EL PRODUCTO Y/O AL UTILIZARLO, ACEPTA Y ESTÁ DE ACUERDO EN VINCULARSE A LOS TÉRMINOS DE ESTA GARANTÍA. TENGA EN CUENTA QUE ESTA GARANTÍA LIMITADA NO ES DE APLICACIÓN AL SOFTWARE INCLUIDO EN LOS PRODUCTOS, QUE ESTARÁ SUJETO A SU ACUERDO DE LICENCIA DE USUARIO FINAL Y QUE SYNOLOGY SE RESERVA EL DERECHO DE REALIZAR AJUSTES Y/O MODIFICAR ESTA GARANTÍA DE PRODUCTO DE FORMA OCASIONAL SIN PREVIO AVISO. EN CASO DE NO ACEPTAR LOS TÉRMINOS DE LA PRESENTE GARANTÍA, NO DEBE UTILIZAR EL PRODUCTO. EN SU LUGAR, DEVUELVA EL PRODUCTO AL DISTRIBUIDOR DONDE LO ADQUIRIÓ Y SOLICITE SU REEMBOLSO DE ACUERDO CON LA POLÍTICA DE DEVOLUCIONES APLICABLE DEL DISTRIBUIDOR.

TENGA EN CUENTA QUE LOS SOPORTES DE GARANTÍA DE SYNOLOGY NO ESTÁN DISPONIBLES EN TODOS LOS PAÍSES Y QUE SYNOLOGY PUEDE NEGARSE A PROPORCIONAR ESTOS SOPORTES DE GARANTÍA LIMITADA SI SOLICITA DICHS SOPORTES FUERA DEL PAÍS EN EL QUE ADQUIRIÓ EL PRODUCTO ORIGINALMENTE. EL PAÍS EN EL QUE SE ADQUIRIÓ EL PRODUCTO ORIGINALMENTE SE DETERMINARÁ SEGÚN LOS REGISTROS INTERNOS DE SYNOLOGY.

Legislación local en materia de protección del consumidor. Para los consumidores que estén cubiertos por las leyes y normativas locales vigentes en materia de protección del consumidor, los derechos conferidos por el presente documento son adicionales a todos los derechos y recursos estipulados en dichas leyes y normativas de protección del consumidor.

Sección 1. Productos

(a) "Productos" hace referencia a Productos nuevos o Productos reacondicionados.

(b) "Producto nuevo" hace referencia al producto de hardware de la marca Synology y los accesorios de la marca Synology incluidos en el embalaje original que el Cliente haya adquirido a través de un distribuidor o comercial autorizado de Synology. Puede consultar nuestro "Producto nuevo" en [Estado de compatibilidad de productos](#).

(c) "Producto reacondicionado" hace referencia a todos los productos de Synology que hayan sido reacondicionados por la filial de Synology o por un distribuidor o comercial autorizado de Synology, sin incluir los que se venden "tal cual" o "sin garantía".

(d) "Pieza de repuesto" hace referencia a cualquier pieza, accesorio, componente y otro equipo instalado o incorporado en el Producto o conectado al mismo.

(e) Otra definición: "Cliente" es la persona o entidad que compró originalmente el producto a Synology o a un distribuidor o comercial autorizado de Synology; "Tienda en línea" es una tienda en línea gestionada por Synology o una de sus filiales; "Software" es el software propiedad de Synology que acompaña al Producto cuando lo adquiere el Cliente, lo descarga el Cliente en el sitio web o lo preinstala Synology en el producto, e incluye el firmware, el contenido multimedia asociado, las imágenes, las animaciones, el vídeo, el audio, el texto y las applets incorporados en el software o el Producto, así como cualquier actualización de tal software.

Sección 2. Período de garantía

(a) "Período de garantía": El periodo de garantía comienza en la fecha de compra que aparece en el recibo de compra o en la factura que debe presentar el Cliente y finaliza al día siguiente de la finalización del Periodo de garantía de cada Nuevo producto. Puede obtener información sobre el Periodo de garantía de cada Producto nuevo en [Estado de compatibilidad de productos](#). Para la Pieza de repuesto, el Periodo de garantía con un uso normal es de un año (cinco años para unidades del sistema) a partir de la fecha de compra del Producto. En el caso de los Productos reacondicionados o las piezas reparadas, el Periodo de garantía es el Periodo de garantía restante del Producto que se sustituye o noventa (90) días a partir de la fecha en que se sustituya o repare el Producto, lo que tenga una mayor duración. Los Periodos de garantía anteriores no se aplican cuando los Productos se marcan como vendidos "tal cual" o "sin garantía". En el caso de que no se presente un recibo de compra de nuestro Producto o una factura del Producto válidos, o de que estos parezcan erróneos o falsificados, el Periodo de garantía del Producto presentado comenzará a partir de la fecha de fabricación de acuerdo con los registros internos de Synology.

(b) 'Período de garantía ampliada': Para los clientes que adquieran los servicios opcionales EW201/EW202 o la garantía ampliada Plus para los Productos nuevos especificados en la sección 1 (b), el Periodo de garantía se ampliará dos años. Para EW201/EW202, puede consultar los modelos de Producto aplicables y las regiones disponibles en [Garantía ampliada EW201/EW202](#). Para la garantía ampliada Plus, puede consultar los modelos de Producto aplicables y las regiones disponibles en [Garantía ampliada Plus](#). El cliente solo puede elegir uno de los servicios opcionales.

(c) "Finalización inmediata del Periodo de garantía": En el caso de los productos de Synology Drive, el Periodo de garantía finalizará inmediatamente si se produce alguna de las siguientes situaciones: (a) para la unidad de estado sólido, el [indicador de desgaste del ciclo de vida](#) equivale o excede las "especificaciones de producto" de la unidad incluida con el Producto adquirido; (b) para todos los productos de unidades, el registro de temperatura equivale o excede el límite de temperatura de funcionamiento de la unidad, que se indica en las "especificaciones de producto" incluidas en el Producto adquirido.

Sección 3. Garantía limitada y responsabilidad

3.1 Garantía limitada. Con sujeción a la Sección 3.2, Synology garantiza al Cliente que cada Producto (a) estará libre de defectos de materiales y mano de obra y (b) con el uso normal tendrá un rendimiento similar a las especificaciones publicadas por Synology para el Producto durante el Periodo de garantía. Dicha garantía limitada no se aplica al Software que incluya el producto o que haya adquirido el Cliente, el cual estará sujeto al acuerdo de licencia de usuario final que acompaña al Producto y se proporciona con este. Synology no ofrece garantía alguna para Productos reacondicionados vendidos "tal cual" o "sin garantía".

La Garantía limitada anterior no es transferible y solo beneficia a los clientes que adquieran Productos directamente de las filiales, los revendedores y los distribuidores autorizados de Synology. La garantía descrita en el presente documento terminará en caso de que el Cliente venda o transfiera el Producto a un tercero.

3.2 Exclusiones. Las anteriores garantías y obligaciones no se aplican a ningún producto que (a) se haya instalado o utilizado de una forma no especificada o descrita en el Producto, las especificaciones o los documentos relacionados, o que de algún modo se haya utilizado incorrectamente, se haya abusado de él o esté dañado; (b) se haya dañado en un accidente, en un incendio, al entrar en contacto con líquido, durante un terremoto u otro factor externo o uso del producto en entornos inadecuados; (c) se haya desmontado sin la autorización de Synology; o (d) presente daños cosméticos provocados por el desgaste normal o esperado del Producto, incluidos, entre otros, arañazos, abolladuras y plástico o puertos rotos a menos que el fallo se deba a un defecto de los materiales o la mano de obra; (e) el número de serie se haya eliminado o borrado del Producto, de modo que no se pueda identificar; (f) se haya dañado o estropeado porque el cliente no haya implementado una corrección, modificación, mejora u otra actualización puesta a su disposición por Synology, o porque el Cliente instale, implemente o utilice cualquier corrección, modificación, mejora u otra actualización puesta a su disposición por un tercero; (g) se haya dañado o estropeado, o sea incompatible debido a la instalación o el uso con elementos no proporcionados por Synology, diferentes al hardware, software u otro accesorio para el que se haya diseñado el Producto.

Tenga en cuenta que cada una de las situaciones anteriores estará sujeta a la inspección y la verificación del aspecto y las funciones del Producto por Synology. Synology puede negarse a prestar servicios de garantía, incluidos, entre otros, reparación de productos, soporte técnico y sustitución de productos, tal y como se describe en la Sección 3.3, a cualquier Producto en cualquiera de las situaciones anteriores.

3.3 Asistencia de garantía y Recurso exclusivo. Si el Cliente aprecia que no se cumple alguna de las garantías establecidas en la Sección 3.1 dentro del Periodo de garantía aplicable en la manera descrita a continuación, entonces, tras la verificación de la no conformidad por parte de Synology, Synology podrá, a su elección: (a) utilizar los esfuerzos razonables comercialmente para reparar el Producto, (b) proporcionar soporte técnico, o (c) sustituir el Producto no conforme o una pieza de este tras la devolución del Producto completo, de acuerdo con la Sección 3.4. Lo anterior describe toda la responsabilidad de Synology y el único y exclusivo recurso del Cliente en caso de incumplimiento de garantía según la Sección 3.1 o en caso de cualquier otro defecto o deficiencia en el Producto. El Cliente ayudará de forma razonable a Synology para diagnosticar y validar cualquier no conformidad con el Producto. Tenga en cuenta que la asistencia de la garantía no se aplica a la recuperación de datos almacenados en el Producto de Synology ni su copia de seguridad. El Cliente realizará una copia de seguridad de los datos almacenados antes de devolver el Producto a Synology. Synology puede eliminar toda la información o datos del Producto mientras realiza los servicios de garantía, y no será responsable de ninguna pérdida de datos en el mismo. Además, el Cliente deberá retirar cualquier accesorio que no esté preinstalado, como una tarjeta adaptadora, memoria, unidad de disco duro o unidad de estado sólido, ya que Synology no se hará responsable de la pérdida de componentes no extraídos que no estén preinstalados.

3.4 Devolución. Para reclamaciones de garantía, el Cliente debe devolver el Producto completo a Synology de acuerdo con esta Sección 3.4. Se rechazará cualquier Producto devuelto que (a) se haya desmontado (excepto en el caso de Synology así lo haya solicitado), o (b) cuyo número de serie se haya eliminado o borrado del Producto, de modo que este no se pueda identificar, o (c) se haya dañado durante el trayecto de devolución debido a un empaquetado deficiente (incluidos, entre otros, arañazos o deformación), y se devolverá al Cliente a cargo de este. Todo Producto debe devolverse en el mismo estado en el que se recibió de Synology a la dirección designada por Synology, con portes pagados, en un embalaje que sea suficiente para proteger su contenido. Puede ser necesario un envío internacional dependiendo de la ubicación del Cliente, y el Cliente será responsable de los derechos de aduana, el despacho y todos los demás cargos relacionados con el servicio de sustitución. El Cliente se responsabiliza del seguro y del riesgo de pérdida o daños en lo que concierne a los artículos devueltos hasta que son recibidos correctamente por Synology.

3.4.1 Servicio de sustitución general. Cualquier devolución del Producto por parte del Cliente conforme a la Sección 3.3 debe realizarse de acuerdo con los procedimientos de sustitución vigentes de Synology, aportando el recibo o la factura de compra. Puede obtener más información sobre el procedimiento de sustitución en [¿Cómo](#)

[puedo realizar una reclamación de garantía de mi producto de Synology?](#)

3.4.2 Servicio de garantía ampliada Plus. (Solo aplicable al Cliente que adquiera la garantía ampliada Plus)

(a) Servicio de Sustitución directa estándar: Con respecto al servicio de Sustitución directa estándar, el Cliente primero debe devolver el Producto no conforme reconocido por Synology al centro de servicio de devolución designado, a expensas del Cliente. La unidad de sustitución no se enviará hasta que el Producto no conforme se reciba en el centro de servicio de devolución designado por Synology.

(b) Servicio de Sustitución directa avanzada: Con respecto al servicio de Sustitución directa avanzada, Synology enviará el Producto de sustitución a la dirección especificada por el Cliente antes de que el Cliente devuelva el Producto no conforme. El Cliente debe devolver el Producto no conforme reconocido por Synology al centro de servicio de devolución correspondiente, a expensas del Cliente, en un plazo de veintiocho (28) días naturales a partir de la fecha en que la solicitud se realice correctamente y debe proporcionar una autorización de tarjeta de crédito a modo de depósito. La autorización de tarjeta de crédito se cancelará después de que Synology haya recibido el Producto no conforme devuelto por el Cliente. Si el Cliente no ha devuelto el Producto no conforme en un plazo de veintiocho (28) días naturales, Synology tiene derecho a cobrar el depósito completo de la tarjeta de crédito del Cliente, y a desactivar todos los servicios relacionados con los números de serie del Producto no conforme y el de sustitución. Además, Synology se reserva el derecho a negarse a proporcionar cualquier asistencia técnica relevante en el futuro. Las medidas mencionadas anteriormente no afectarán a los derechos legales de Synology derivados de las mismas.

3.5 Sustitución de un Producto nuevo o un Producto reacondicionado por Synology. Si Synology decide reemplazar un Producto al amparo de esta Garantía establecida en la Sección 3.1, entonces Synology enviará un Producto reemplazado haciéndose cargo de los gastos y utilizando el método de envío deseado tras recibir el Producto no conforme de acuerdo con la Sección 3.4 y tras la validación por parte de Synology de que dicho Producto no se adecúa a la garantía. Antes del envío del Producto reacondicionado a los Clientes, estos habrán verificado que cumplen estrictamente con los estándares de calidad de Synology. Tenga en cuenta que los Productos reacondicionados tendrán ciertos arañazos, manchas u otros signos de uso menores. En algunos países, es posible que Synology aplique, a su propia discreción, el Servicio de sustitución de Synology a ciertos productos; a través de este servicio, Synology enviará un producto de sustitución al cliente antes de recibir el producto no conforme enviado por el cliente ('Servicio de sustitución de Synology').

3.6 Descargo de responsabilidad de garantías. LAS GARANTÍAS, OBLIGACIONES Y RESPONSABILIDADES DE SYNOLOGY ASÍ COMO LOS RECURSOS DEL CLIENTE ESTABLECIDOS EN ESTA GARANTÍA SON EXCLUSIVOS Y EN SUSTITUCIÓN DE, Y POR LA PRESENTE EL CLIENTE RENUNCIA, LIBERA Y DEJA DE RECLAMAR, LAS DEMÁS GARANTÍAS, OBLIGACIONES Y RESPONSABILIDADES DE SYNOLOGY ASÍ COMO EL RESTO DE DERECHOS, RECLAMACIONES Y RECURSOS DEL CLIENTE RESPECTO A SYNOLOGY, YA SEA DE FORMA EXPLÍCITA O IMPLÍCITA, RESULTANTES POR LEY O DE OTRO MODO, EN LO QUE CONCIERNE AL PRODUCTO, A LA DOCUMENTACIÓN QUE LO ACOMPAÑA O AL SOFTWARE Y A CUALQUIER OTRO BIEN O SERVICIO SUMINISTRADO AL AMPARO DE ESTA GARANTÍA, INCLUYENDO A MODO ENUNCIATIVO: (A) LA GARANTÍA IMPLÍCITA DE COMERCIABILIDAD O APTITUD PARA UN FIN O USO CONCRETO; (B) LA GARANTÍA IMPLÍCITA RESULTANTE DEL CURSO DE RENDIMIENTO, CURSO DEL COMERCIO O USO DE NEGOCIO; (C) LA RECLAMACIÓN POR INFRACCIÓN O APROPIACIÓN INDEBIDA; O (D) LA RECLAMACIÓN POR DAÑOS Y PERJUICIOS (YA SEA POR NEGLIGENCIA, RESPONSABILIDAD ABSOLUTA, RESPONSABILIDAD DEL PRODUCTO U OTRA TEORÍA). SYNOLOGY NO GARANTIZA Y RECHAZA ESPECÍFICAMENTE CUALQUIER GARANTÍA DE QUE LOS DATOS O LA INFORMACIÓN GUARDADOS EN CUALQUIER PRODUCTO DE SYNOLOGY ESTÉN SEGUROS Y SIN RIESGO DE PÉRDIDAS DE INFORMACIÓN. SYNOLOGY RECOMIENDA QUE EL CLIENTE ADOpte MEDIDAS ADECUADAS PARA HACER COPIAS DE SEGURIDAD DE LOS DATOS GUARDADOS EN EL PRODUCTO. EN ALGUNOS ESTADOS/JURISDICIONES NO SE PERMITE ESTABLECER LIMITACIONES SOBRE LAS GARANTÍAS IMPLÍCITAS, POR LO QUE LA LIMITACIÓN ANTERIOR PODRÍA NO APLICARSE AL CLIENTE.

3.7 Limitaciones del servicio de garantía ampliada Plus. (a) El Cliente debe completar la compra del servicio de garantía ampliada Plus en un plazo de noventa (90) días a partir de la fecha de compra original del Producto nuevo. (b) Dado que Synology proporciona el servicio de garantía ampliada Plus solo en ciertas áreas, el Cliente debe seleccionar el área para activar el servicio durante el proceso de compra. Si el Cliente solicita el servicio de garantía ampliada Plus desde un área distinta al área seleccionada, es posible que Synology, a su entera discreción, no proporcione el servicio de garantía ampliada Plus; (c) Excepciones de la cobertura: El servicio de garantía ampliada Plus no se aplica a departamentos, territorios y regiones autónomas en el extranjero, así como a islas que no sean la isla principal de los países y regiones.

Sección 4. Limitaciones de responsabilidad

4.1 Fuerza mayor. Synology no se responsabilizará, ni se considerará que infringe o incumple esta Garantía si se retrasa o no realiza lo que requiere la presente Garantía como resultado de cualquier causa o condición fuera de su control razonable (incluyendo, a modo enunciativo, cualquier acto u omisión por parte del Cliente).

4.2 Descargo de responsabilidad de ciertos daños. EN NINGÚN CASO SYNOLOGY O SUS PROVEEDORES SE RESPONSABILIZARÁN DEL COSTE DE CUBRIR CUALQUIER DAÑO ACCIDENTAL, INDIRECTO, ESPECÍFICO, PUNITIVO, CONSECUENTE O SIMILARES NI DE RESPONSABILIDADES DEL TIPO QUE FUEREN (INCLUYENDO A MODO ENUNCIATIVO, LA PÉRDIDA DE DATOS, INFORMACIÓN, INGRESOS, BENEFICIOS U OPORTUNIDADES DE

NEGOCIO) RESULTANTES DE O RELACIONADAS CON EL USO O LA IMPOSIBILIDAD DE USO DEL PRODUCTO, LA DOCUMENTACIÓN O EL SOFTWARE QUE LO ACOMPAÑEN ASÍ COMO CUALQUIER OTRO BIEN O SERVICIO SUMINISTRADO EN ESTA GARANTÍA, YA SEA EN BASE A UN CONTRATO, AGRAVIO (INCLUIDA LA NEGLIGENCIA), RESPONSABILIDAD ABSOLUTA U OTRA TEORÍA INCLUSO SI SE HA AVISADO A SYNOLOGY DE LA RESPONSABILIDAD DE DICHOS DAÑOS.

4.3 Limitación de responsabilidad. LA RESPONSABILIDAD DE SYNOLOGY Y DE SUS PROVEEDORES RESULTANTE DE O EN RELACIÓN CON EL USO O LA IMPOSIBILIDAD DE USO DEL PRODUCTO, LA DOCUMENTACIÓN O EL SOFTWARE QUE LO ACOMPAÑEN ASÍ COMO DE OTROS BIENES O SERVICIOS SUMINISTRADOS EN LA PRESENTE GARANTÍA, SE LIMITA A LA CANTIDAD PAGADA REALMENTE POR EL CLIENTE AL ADQUIRIR EL PRODUCTO CON INDEPENDENCIA DE LA CANTIDAD DE DAÑOS EN LOS QUE INCURRA EL CLIENTE Y DE SI SE BASAN EN UN CONTRATO, AGRAVIO (INCLUYENDO NEGLIGENCIA), RESPONSABILIDAD ABSOLUTA U OTRA TEORÍA. La exención anterior de ciertos daños y la limitación de responsabilidad se aplicarán en la medida máxima en que lo permita la ley aplicable. Las leyes de algunos estados/jurisdicciones no permiten la exclusión o limitación de ciertos daños. En la medida en que estas leyes se apliquen al Producto, las exclusiones y limitaciones establecidas previamente pueden no aplicarse al Cliente.

Sección 5. Varios

5.1 Derechos de propiedad. El Producto y todo Software y documentación que lo acompañan y que se facilitan con el Producto incluyen derechos de propiedad intelectual y titularidad de Synology, de sus proveedores externos y cedentes de licencia. Synology conserva y se reserva todo derecho, titularidad e interés en los derechos de propiedad intelectual del Producto, y ningún derecho o propiedad de ningún derecho a la propiedad intelectual del Producto ni del Software o documentación que lo acompañan ni de ningún otro bien proporcionado bajo esta Garantía que se transfiera al Cliente bajo esta Garantía. El Cliente (a) cumplirá los términos y condiciones del contrato de licencia del usuario final de Synology que acompaña al Software incluido por Synology o por un distribuidor o revendedor autorizado de Synology; y (b) no tratará de realizar procedimientos de ingeniería inversa en ningún Producto o componente del mismo ni del Software que lo acompaña, ni tampoco tratará de apropiarse de forma indebida, soslayar o infringir ninguno de los derechos a la propiedad intelectual de Synology.

5.2 Cesión. El Cliente no cederá ninguno de los derechos que se otorgan al amparo de esta Garantía directamente, mediante operación legal u otros, sin el consentimiento previo y por escrito de Synology.

5.3 Ausencia de términos y condiciones adicionales. A menos que lo permita de forma expresa esta Garantía, ninguna parte estará vinculada a, y cada parte renuncia específicamente a ellas, ningún término, condición u otra disposición que entre en conflicto con lo dispuesto en la presente Garantía que se realiza por la otra parte en ningún pedido de compra, recibo, aceptación, confirmación, correspondencia u otros, a menos que cada parte acepte expresamente tal disposición por escrito. Además, si esta Garantía entra en conflicto con cualquier término o condición de cualquier otro contrato que realicen las partes con respecto al Producto, esta Garantía prevalecerá a menos que el otro contrato haga referencia específicamente a las secciones de esta Garantía que sustituye.

5.4 Jurisdicción. A menos que lo prohíba expresamente la legislación local, esta Garantía está regida por las leyes del Estado de Washington, EE. UU., para clientes que residan en Estados Unidos; y por las leyes de la República de China (Taiwán) para clientes no residentes en los Estados Unidos, sin tener en cuenta cualquier conflicto de principios legales en contrario. La Convención de la ONU de 1980 sobre contratos para la Venta internacional de mercancías o la legislación posterior no se aplica.

5.5 Resolución de conflictos. Toda disputa, controversia o reclamación que preceda de o esté relacionada con esta Garantía, el Producto o los servicios proporcionados por Synology con respecto al Producto o a la relación entre Clientes residentes en EE. UU. y Synology se resolverá de forma exclusiva y definitiva mediante arbitraje conforme a las normas comerciales actuales de la Asociación Americana de Arbitraje, salvo lo que se indica a continuación. El arbitraje tendrá lugar ante un árbitro único, y se limitará únicamente al conflicto entre el Cliente y Synology. El arbitraje, o cualquier parte del mismo, no se consolidará con ningún otro arbitraje y no se realizará para toda una clase o para una acción de clase. El arbitraje tendrá lugar en King County, Washington, EE. UU., mediante el envío de documentos, por teléfono, en línea o en persona, según determine el árbitro a petición de las partes. La parte ganadora en cualquier arbitraje u otra acción legal dentro o fuera de los EE. UU. recibirá todas las costas y honorarios razonables de los abogados, incluidas los honorarios de arbitraje pagados por dicha parte ganadora. Cualquier decisión obtenida en tal procedimiento de arbitraje se considerará final y vinculante para las partes, y a partir de ese momento se podrá entablar juicio en cualquier tribunal de la jurisdicción competente. El Cliente comprende que, en ausencia de esta cláusula, tendría derecho a litigar los conflictos, controversia o reclamación en un tribunal, incluido el derecho a limitar reclamaciones para toda una clase o para una acción de clase, y que, de forma expresa y con conocimiento de causa, ha renunciado a estos derechos y manifiesta estar de acuerdo en resolver los conflictos mediante arbitraje vinculante de acuerdo con lo establecido en esta Sección 5.5. Para clientes que no residan en Estados Unidos, los conflictos, controversias o reclamaciones descritos en esta Sección se resolverán de manera final mediante arbitraje realizado por tres árbitros neutrales según los procedimientos de la Ley de arbitraje de la R.P.C. Ley de arbitraje y normas de aplicación relacionadas. El arbitraje tendrá lugar en Taipéi, Taiwán, R.O.C., y los procedimientos de arbitraje se desarrollarán en inglés o, si ambas partes así lo acuerdan, en chino mandarín. El fallo del arbitraje será final y vinculante para las partes y se podrá imponer en cualquier tribunal que tenga jurisdicción. Ninguna parte de esta sección se referirá a prohibir o restringir a Synology la búsqueda de desagravio por mandato judicial o a buscar otros derechos y recursos que pueda tener por ley o normas de equidad por el cumplimiento o amenaza de incumplimiento de cualquier disposición de esta Garantía relacionado con los derechos de la propiedad intelectual de

Synology.

5.6 Costas. En cualquier arbitraje, mediación u otra acción o procedimiento legal realizado para imponer derechos o recursos bajo esta Garantía, la parte ganadora tendrá derecho a recuperar, además de cualquier otra reparación a la que pueda tener derecho, las costas y los honorarios razonables de los abogados.

5.7 Restricciones a la exportación. Acepta que el Producto puede estar sujeto a restricciones de exportación de los EE. UU. Cumplirá toda la legislación y normativas en vigor aplicables al Producto, incluyendo sin limitaciones, las normativas de la administración de exportación de los EE. UU.

5.8 Independencia de las cláusulas. Si un tribunal de la jurisdicción competente entiende que alguna cláusula de la presente Garantía no es válida, legal o ejecutable, el resto de la Garantía permanecerá en plena vigencia y efecto.

5.9 Acuerdo completo. Esta Garantía constituye la totalidad del acuerdo y prevalecerá sobre todos y cada uno de los acuerdos anteriores entre Synology y el Cliente relacionados con el asunto tratado. Ninguna de las enmiendas, modificaciones o exenciones aplicables a las cláusulas de esta Garantía tendrá validez a menos que se exponga por escrito y se firme por cada una de las partes.

5.10 Pago y finalización del servicio de garantía ampliada Plus. (a) Tras la verificación de la orden de compra por parte de Synology, el Cliente abonará inmediatamente todos los cargos e impuestos. Synology se reserva el derecho a negarse a proporcionar el servicio de garantía ampliada Plus al Cliente que no cumpla los requisitos o que sea menor de edad legal. (b) El Cliente que no haya utilizado el servicio de garantía ampliada Plus en un plazo de treinta (30) días a partir de la compra del Producto puede enviar una solicitud de finalización a través de una solicitud de asistencia técnica en un plazo de treinta (30) días a partir de la compra.

FCC Declaration of Conformity

This device complies with Part 15 of the FCC Rules. Operation is subject to the following two conditions: (1) this device may not cause harmful interference, and (2) this device must accept any interference received, including interference that may cause undesired operation.

この装置は、クラス B 機器です。この装置は、住宅環境で使用することを目的としていますが、この装置がラジオやテレビジョン受信機に近接して使用されると、受信障害を引き起こすことがあります。

取扱説明書に従って正しい取り扱いをして下さい。

VCCI — B

Declaration Letter of REACH & RoHS Compliance

About REACH

In June 2007, the European Union Regulation (EC) 1907/2006 concerning the Registration, Evaluation, Authorization and Restriction of Chemicals (REACH) was first released. Under this Regulation, manufacturers are required to gather information on the properties of their chemical substances, which will allow their safe handling, and to register the information to European Chemicals Agency (ECHA). The aim is to improve the protection of human health and the environment through the better and earlier identification of the intrinsic properties of chemical substances.

About RoHS

RoHS Directive (EU Directive 2002/95/EC) was issued in 2002, restricted the use of the six chemicals lead, cadmium, mercury, and hexavalent chromium, as well as flame retardants polybrominated biphenyls (PBBs) and polybrominated diphenyl ethers (PBDEs). Under this directive, manufacturers are required to replace these chemicals in their products with less hazardous alternatives.

Then RoHS 2.0 (Directive 2011/65/EU) has replaced Directive 2002/95/EC since January 3, 2013. In 2015, EU commission publishes Directive (EU) 2015/863 to amend Annex II to EU RoHS 2 (Directive 2011/65/EU) to add 4 phthalates (DEHP, BBP, DBP and DIBP) onto the list of restricted substances from 22 July 2019.

REACH and RoHS Compliance

Synology meets all requirements of the REACH Regulation and is compliant to all implemented RoHS type regulations worldwide. To the best of Synology's knowledge, all Synology products in production (including finished



products, spare parts, and packaging materials) are in compliance with the requirements of the Regulation and/or Directives. Synology continues to monitor, influence, and develop our processes to comply with any proposed changes to the Regulation and/or Directives.