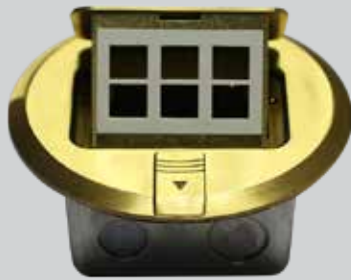




MINI CAJA DE VOZ/DATOS RECTANGULAR



MINI CAJA DE VOZ/DATOS REDONDA



MINI CAJAS DE PISO PARA VOZ/DATOS

Descripción

- Caja de datos para equipo de telecomunicaciones y cómputo
- Los puertos pueden recibir: USB, HDMI, audio, video, teléfono, etc

Propiedades del Producto

- Temperatura máxima de operación: 105 °C (221 °F)
- Carga máxima: 134 kg (295.419 lb)
- Auto Extinguible
- Carga Máxima: 134.9085 Kilogramos Fuerza (1323 N)
- Nivel de Protección IP 42
- Temperatura de Instalación:
-10 °C a +55 °C (14 °F a 131 °F)
- Capacidad para Datos: 50% (Ocupar Tapa Ciega, se vende por separado)
- Incluye caja metálica y 2 tornillos de fijación Ø 3.854 mm (0.152")

Solución/Mercado



Materiales

- Mini caja de piso de voz/datos rectangular color gris plata
- Mini caja de piso de voz/datos redonda: color latón y gris plata
- Acero Galvanizado SS304 color Aluminio Caja Cuadrada
- Acero Galvanizado H59 Caja Redonda



ISO 9001-2015

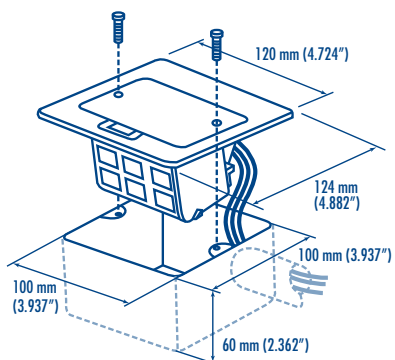
THORMEX, S.A. DE C.V.

Bld. Manuel Ávila Camacho 2900-701, Fracc. Los Pirules, Tlalnepantla,
Edo. de México, C.P.54040 • Tel: (55) 5379-67-47 Área comercial:
EXT 104, 105, 119, 120 y 128 • info@thorsmex.mx

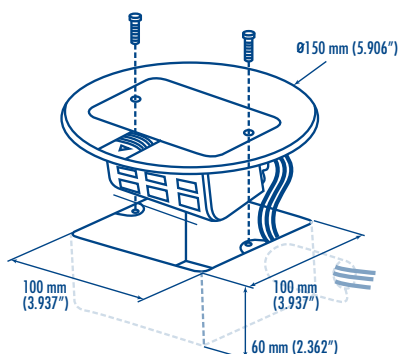
www.thorsmex.mx



Mini caja de piso de voz/datos rectangular



Mini caja de piso de voz/datos redonda



*Acotaciones en mm

Descripción	Código	Código de Barras	Presentación	Color	Dimensiones	Peso	Materia Prima
Mini caja de piso de voz/datos rectangular	11000-21202	7506218110591	1 Caja Rectangular (caja metálica y 2 tornillos de fijación Ø 3.854 mm (0.152"))	Gris Plata	H 72 mm (2.835") x L 124 mm (4.882") x W 120 mm (4.724")	0.828 kg (1.825 lb)	Acero Galvanizado H59
Mini caja de piso de voz/datos redonda	11000-12102 11000-12202	7506218110508 7506218110560	1 Caja Rectangular (caja metálica y 2 tornillos de fijación Ø 3.854 mm (0.152"))	Latón Gris Plata	H 72 mm (2.835") x L 150 mm (5.906") x W 150 mm (5.906")	0.829 kg (1.827 lb)	Acero Galvanizado H59

APLICACIÓN



ISO 9001-2015

THORSMEX, S.A. DE C.V.

Bld. Manuel Ávila Camacho 2900-701, Fracc. Los Pirules, Tlalnepantla, Edo. de México, C.P.54040 • Tel: (55) 5379-67-47 Área comercial: EXT 104, 105, 119, 120 y 128 • info@thorsmex.mx
www.thorsmex.mx