

Características MODELO. EY 12,000-127/250

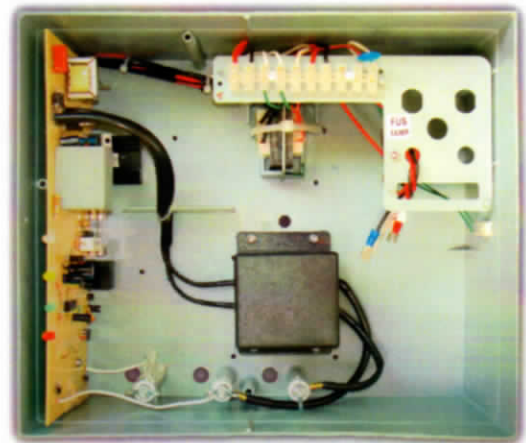
- Cargador integrado y espacio interno para batería de 4A/h 12VDC, la cual respalda al equipo por 3 días continuos de trabajo.
- Opción de alimentar al equipo por medio de un panel solar.
- Detector de intrusión por:
 - atenuación de voltaje,
 - corte de línea y
 - aterrizamiento de la línea.
- Su panel frontal luminoso permite conocer fácilmente el estado de operación del equipo.
- Excelente estabilidad ante lluvia y plantas (no genera falsas alarmas).
- Control de llave de seguridad para encendido, apagado y bloqueo de equipo.
- Compatible con interfase de alarma Yonusa de 2 y 8 zonas.
- Compatible con el módulo Wi-fi Yonusa.
- Operación aun cuando el cerco se encuentra roto o dañado.
- Puerto de entrada para control remoto opcional para 20 mandos que integran dos contactos secos permanentes o pulsantes, confirmación por sirena en apertura y cierre, función de pánico. Alcance de 75 metros con línea de vista +/- 25%.
- Diseñado para uso rudo, lo cual permite una operación continua.
- Capacidad para operar 2 sirenas a 12VDC, 30watts, 120dd.
- Opción de integrar discadores telefónicos o digitales.
- Salida para transmisor GPRS, IP, satelital, compatible con comunicadores GPRS, satelital y Wi-fi Yonusa.
- Su controlador de energía representa la seguridad del intruso sin atenuar la fuerza de rechazo.
- Sus circuitos de alimentación se encuentran protegidos por fusibles, reguladores electrónicos de voltaje, supresores de transientes que protege al equipo y permite operar con una variación de +/- 15% de voltaje de alimentación.
- Operación sin ruido eléctrico por su arrestador de picos integrado.
- Gabinete NEMA 2 briznas y lloviznas.
- Dimensiones: 36cm x 25.5cm x 11cm.
- Poliestireno Alto Impacto.
- Retardante a la flama (cumple con Norma B0).
- Peso 3.4 kg. aprox.
- Protección contra rayos ultravioleta.
- Protección antioxidante.



EY 12,000-127/250

EY 12,000-127/250

Parámetros	EY 12,000-127/250
Consumo	0.1 AMP. 1.6W/H
Tensión de salida	12,000 V +/- 8 %
Fuerza de pulso	0.7-0.9 Joules +/-5%
Respaldo de batería	3 días y hasta 30 días con batería externa
Consumo	1.6 W en operación, 2.6W en alarma + consumo de sirenas
Alcance lineal de alambre	1,250 metros lineales.
Gasto en consumo de energía eléctrica aproximado	\$0.20 USD mensuales =1.2kw/mes



- Alimentación 127/220 AC-panel solar.
- Salida Auxiliar 12 volts, 0.4 Ampere para alimentación de sirenas, interruptores, sensores, luces estroboscópicas, etc.
- Salida de alto voltaje pulsante auto programable al cerco (no requiere ajuste manual).
- Salida temporizada para sirenas desde 1 minuto hasta 60 minutos (solo equipos con interfase).
- Aviso de sirena en caso de falla del equipo y auto restablecimiento de sirena en caso de caída a tierra momentánea.
- Rango de operación -20°C hasta 90°C.
- Electrónica de estado sólido grado militar.
- Cargador de batería de respaldo desde 4 hasta 30 Amp/hora.
- Puerto de alimentación para panel solar.
- Salida para contacto seco para automatización.
- Máximo factor de humedad 72%.
- Máximo factor de vibración 12Hz/cm.
- Inmune a RF.
- Frecuencia de operación de salida: 1Hz.
- Su circuito de control de corriente representa la seguridad del intruso sin atenuar la fuerza de rechazo.

YONUSA®

ENS-BT412

La batería ENS-BT412 es una batería recargable sellada, de ácido-plomo, de 12VDC, 4A. Útil para alimentar No breaks, lámparas de emergencia, equipos de sistemas de alarmas, juguetes, cámaras de video, equipos de sonido portátiles y más.



Características

- Durable
- Soporta altas temperaturas sin embargo reduce su durabilidad.

Generales

Aplicación	Interior
Recargable	Si
Entrada de Energía	AC120V 60Hz
Salida de energía	12VDC 4A
Material	A base de plomo ácido
Terminal	T1
Peso	1.23Kg
Dimensiones	90 x 101 x 70 mm

Dimensiones

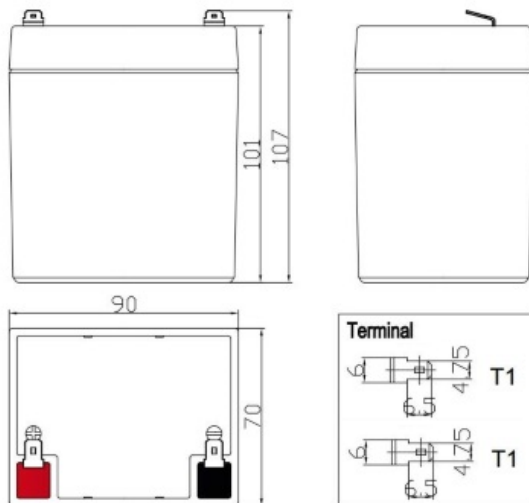
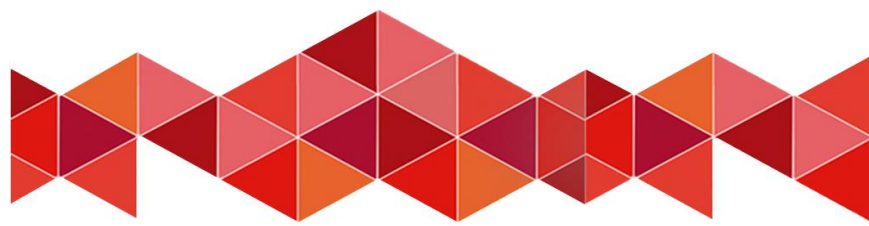


Diagrama de instalación





PAM-SRE30W

Sirena de doble tono compatible con diversos sistemas de seguridad, fabricada en plástico ABS para instalaciones en interior y exterior.

- Fácil instalación a dos hilos.
- Dos tonos independientes.
- Terminado en plástico de alta durabilidad.
- Compatible con todos los sistemas de alarma.

Especificaciones

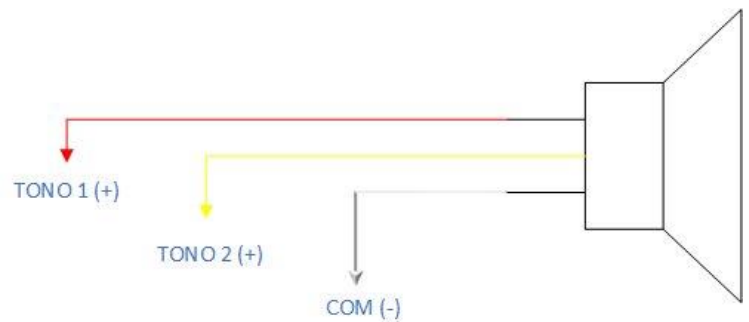
Voltaje de operación	12 VDC
Consumo de corriente	1100 mA
Nivel de sonido	118 +/- 2 dB
Material	ABS
Color	Blanco
Temperatura de operación	-10 °C a + 50° C
Dimensiones	227 x 285 (boca) x 277 (l)
Humedad	5% - 95%
Protección	IP65



Contenido

- 1 sirena

Diagrama



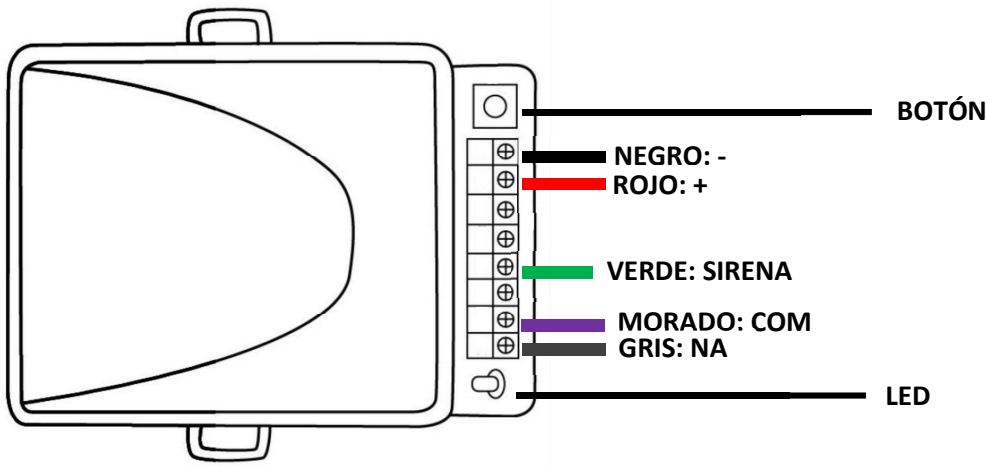
LINCE 11 Gabinete compatible

AX-REC12

Receptor inalámbrico 433.92mhz con salida de sirena para avisos de encendido y apagado

Especificaciones:

- Tamaño: 42Ax60Lx28A(mm)
- Alimentación: 12Vcd
- Corriente: 12mA
- Peso: 0.09Kg
- Soporta 29 controles
- Distancia de Comunicación: 50m (en campo abierto y línea de vista)
- Fabricado en: Plástico uso interior
- Salidas: COM\NA +12 Pulso sirena



Aplicación:

