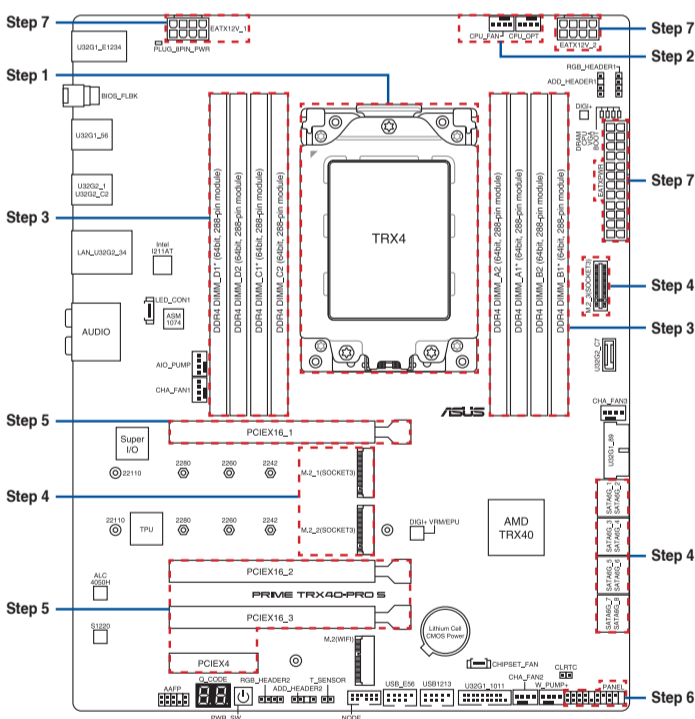


**Motherboard**  
**PRIME TRX40-PRO S**

quick start guide  
دليل التشغيل السريع  
Кратко упътване за бърз старт  
Stručná příručka  
Quick Start-vejledning  
Snelstartgids  
Lühijuhend  
راهنمای شروع سریع

Guide de démarrage rapide  
Pikakäynnistysopas  
Schnellstarthilfe  
Οδηγός γρήγορης έναρξης  
Beüzemelési útmutató  
Guida Rapida  
Panduan Ringkas  
クイックスタートガイド  
Жылдам іске қосу нұсқаулығы  
빠른 시작 설명서  
Greitos darbo pradžios vadovas  
Īsa pamācība  
Hurtigstartsveiledning  
Guia de consulta rápida  
Instrukcja szybkiej instalacji  
Краткое руководство  
Ghid de pornire rapidă  
Guía de inicio rápida  
Vodič za brzo korišćenje  
Stručný návod na spustenie  
Snabbstartsguide  
คู่มือเริ่มต้้นอย่างเร็ว  
Hızlı Başlatma Kılavuzu  
Höðung daán khóu'i ñoäng nhanh  
vodič za brzi početak rada  
Стисле керівництво для початку експлуатації

**Motherboard Layout**



**Australia statement notice**

From 1 January 2012 updated warranties apply to all ASUS products, consistent with the Australian Consumer Law. For the latest product warranty details please visit <http://www.asus.com/support/>. Our goods come with guarantees that cannot be excluded under the Australian Consumer Law. You are entitled to a replacement or refund for a major failure and compensation for any other reasonably foreseeable loss or damage. You are also entitled to have the goods repaired or replaced if the goods fail to be of acceptable quality and the failure does not amount to a major failure. If you require assistance please call ASUS Customer Service 1300 2787 88 or visit us at <http://www.asus.com/support/>

**India E-waste (Management) Rule 2016**

This product complies with the "India E-Waste (Management) Rules, 2016" and prohibits use of lead, mercury, hexavalent chromium, polybrominated biphenyls (PBBs) and polybrominated diphenyl ethers (PBDEs) in concentrations exceeding 0.1% by weight in homogenous materials and 0.01 % by weight in homogenous materials for cadmium, except for the exemptions listed in Schedule II of the Rule.

**Regional notice for Turkey**

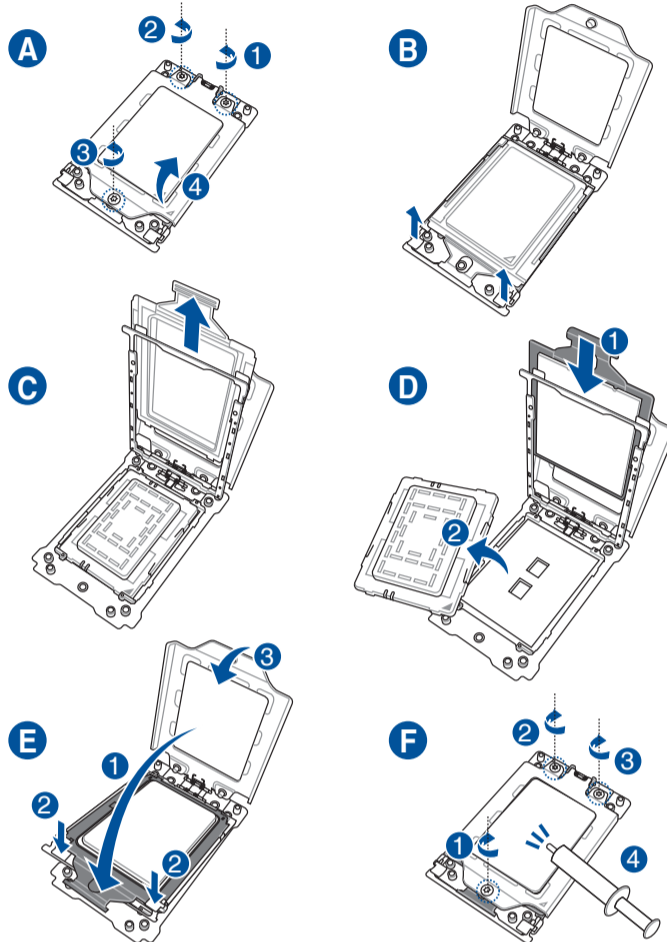
AEEE Yönetmeliğine Uygundur.



**Step 1**

Install the CPU  
قم بتثبيت وحدة المعالجة المركزية (CPU)  
Инсталирайте процесора  
Instalace procesoru  
Installer CPU'en  
De CPU installeren  
Paigaldage CPU  
CPU را نصب کنید  
Installer le CPU  
Asenna suoritin  
Installieren der CPU  
Εγκατάσταση της CPU  
Helyezze be a CPU-t  
Installare la CPU  
Pasang CPU  
CPUを取り付ける  
CPU орнатыңыз

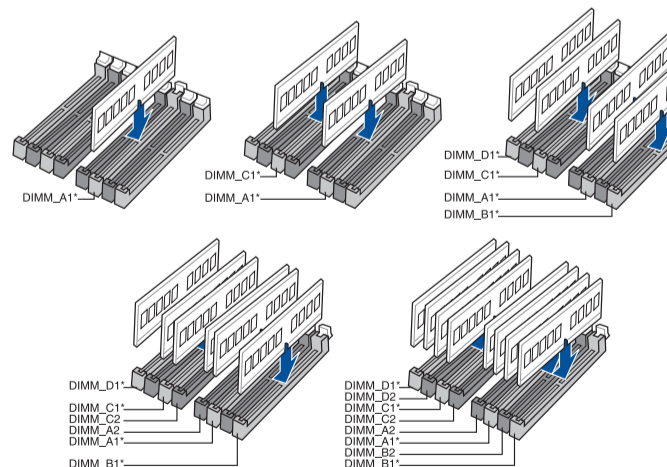
CPU 설치  
Sumontuokite centrinį procesorių  
Uzdėdiete centrlo procesorū  
Instalare centralprosessoren (CPU)  
Instale a CPU  
Instalacja procesora  
Установка процессора  
Instalați CPU-ul  
Instalar la CPU  
Instalirajte CPU  
Instalacia centrálneho procesora  
Installera CPU  
ติดตั้ง CPU  
CPU'yu takin  
Láap CPU  
Instalacija procesora  
Інсталюйте процесор



**Step 3**

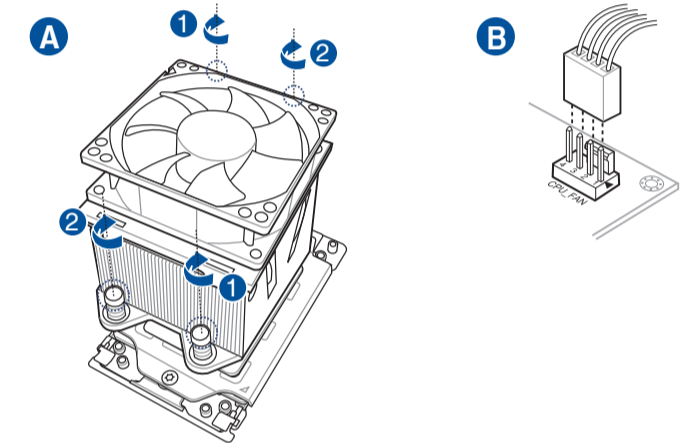
Install memory modules  
تثبيت وحدات الذاكرة  
Инсталирайте модулите памет  
Instalace paměťových modulů  
Installer hukommelsesmodulerne  
Geheugenmodules installeren  
Paigaldage mäluoodulid  
مادول های حافظه را نصب کنید  
Installer les modules mémoire  
Asenna muistimoduulit  
Installieren der Speichermodule  
Εγκατάσταση των στοιχείων μνήμης  
Helyezze be a memória modulokat  
Installare i moduli di memoria  
Pasang modul memori  
メモリーモジュールを取り付ける  
Жад модульдерін орнатыңыз

메모리 모듈 설치  
Sumontuokite atminties modulius  
Uzdėdiete atminas modulius  
Instalare minnemoduler  
Instale módulos de memória  
Instalacja modułów pamięci  
Установка модулей памяти  
Instalați modulele de memorie  
Instalar los módulos de memoria  
Instalirajte module memorije  
Instalacia pamäťových modulov  
Installera minnesmoduler  
ติดตั้งหน่วยความจำ  
Bellek modüllerini takin  
Láap các thanh nhớ  
Instalacija memorijskih modula  
Інсталюйте модулі пам'яті



**Step 2**

Install the CPU fan  
تثبيت مروحة وحدة المعالجة المركزية  
Инсталирайте вентилатора на процесора  
Instalace ventilátoru procesoru  
Installer CPU-blåseren  
De CPU-ventilator installeren  
Paigaldage CPU ventilaator  
پنکه CPU را نصب کنید  
Installer le ventilateur de CPU  
Asenna suorittimen tuuletin  
Installieren des CPU-Lüfters  
Εγκατάσταση του ανεμιστήρα της CPU  
Szerelje be a CPU ventilátort  
Installare la ventola della CPU  
Pasang kipas CPU  
CPUクーラーを取り付ける  
CPU желдеткішін орнатыңыз  
CPU 팬 설치  
Sumontuokite centrinio procesoriaus ventiliatorių  
Uzdėdiete centrālā procesora ventilatoru  
Installer CPU-viften  
Instale a ventoinha de CPU  
Instalacja wentylatora procesora  
Установка вентилятора  
Instalați ventilatorul CPU-ului  
Instalar el ventilador de la CPU  
Instalirajte CPU ventilator  
Instalacia ventilátora centrálneho procesora  
Installera CPU-flåkten  
ติดตั้งพัดลม CPU  
CPU fanini takin  
Láap quạt CPU  
Instalacija ventilatora procesora  
Інсталюйте вентилятор процесора

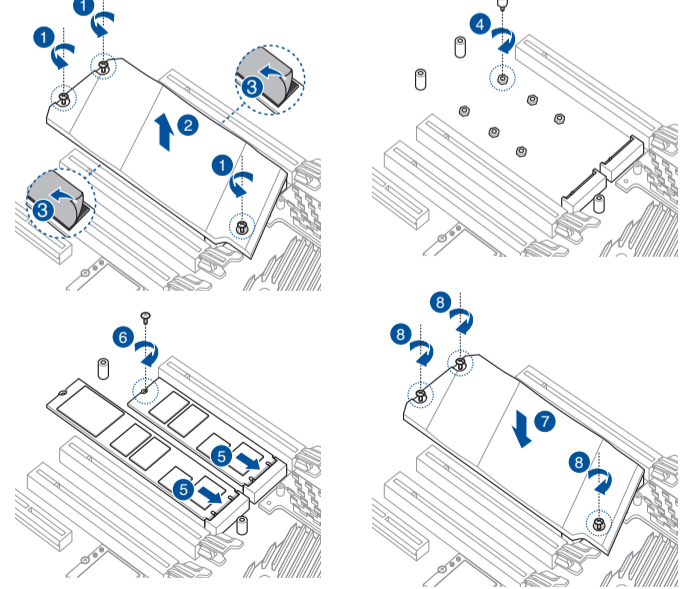


**Step 4**

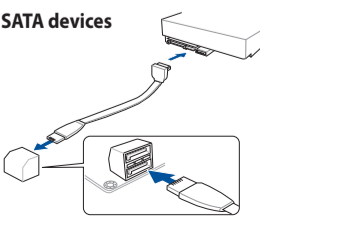
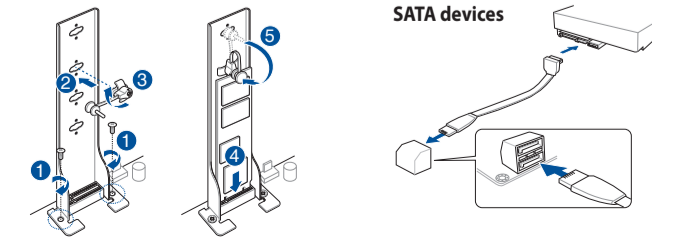
Install storage devices  
تثبيت أجهزة التخزين  
Инсталиране на устройства за съхранение  
Instalování paměťových zařízení  
Instalering af lagereheder  
Opslagapparaten installeren  
Installige salvestid  
نصب دستگاه های ذخیره سازی  
Installer les périphériques de stockage  
Tallennuslaitteiden asentaminen  
Installieren der Speichergeräte  
Εγκατάσταση συσκευών αποθήκευσης  
Tárolószközök telepítése  
Installare i dispositivi di archiviazione  
Memasang perangkat penyimpanan  
ストレージデバイスを取り付ける  
Сақтау құрылғыларын орнату

저장 장치 설치  
Įdiegti saugojimo įrenginius  
Instalējiet atmiņas ierīces  
Montere lagringsenheter  
Instalar dispositivos de almacenamiento  
Instalacja urządzeń pamięci  
Установите накопители  
Instalarea dispozitivelor de stocare  
Instalar dispositivos de almacenamiento  
Instalirajte uređaje za skladištenje  
Īstācija pamātvoych zariadeni  
Installera lagringsenheter  
การติดตั้งอุปกรณ์เก็บข้อมูล  
Depolama aygıtlarınızı takma  
láp đặ các thiết bị lưu trữ  
Instalirajte uređaje za pohranjivanje  
Інсталюція пристроїв пам'яті

**M.2 devices**



**OR**



## Step 5

Install expansion card(s)

تنصيب بطاقة (بطاقات) التوسعة

Инсталирайте допълнителна карта (допълнителни карти)

Instalace přídatné karty (karet)

Installer udvidelseskortene

Uitbreidingskaart(en) installeren

Paigaldage laienduskaart(-kaardid)

کارت های گسترش را نصب کنید

Installer une carte d'extension

Asenna laajennuskortti/kortit

Installieren der Erweiterungskarte(n)

Εγκατάσταση καρτών επέκτασης

Helyezze be a bővítdkártyá(ka)t

Installare le schede di espansione

Pasang kartu ekspansi

擴張カードを取り付ける

Кеңейту картас(лар)ын орнатыңыз

확장 카드 설치

Sumontuokite išplėtimo plokštę (-es)

Uzstādiet izvērses karti(-es)

Installer utvidelseskort

Instale placas de expansão

Instalacja kart(y) rozszerzenia

Установка карт расширения

Instalați cardul/cardurile de extensie

Instalar tarjetas de expansión

Instalirajte ekspanzionu/e karticu/e

Instalácia rozširujúcich kariet

Installera expansionskort

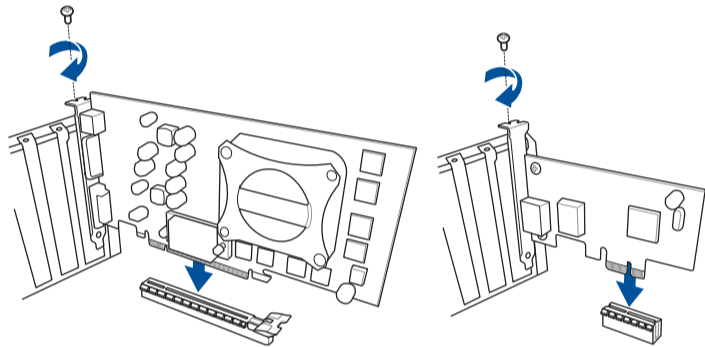
ติดตั้งเอ็กซ์แพนชันการ์ด

Genişletme kartlarını takın

Lắp (các) thẻ mở rộng

Instalacija kartica za proširenje

Інсталюйте плати розширення



## Step 6

Install system panel connectors

تنصيب وحدات توصيل لوحة النظام

Инсталирайте конекторите на ситемния панел

Instalace konektorů panelu systému

Installer systempanelets tilslutninger

Aansluitingen op het systeempaneel installeren

Paigaldage süsteemi paneeli konnektorid

رابط های صفحه سیستم را نصب کنید

Installer les connecteurs système

Asenna järjestelmäpaneelin liittimet

Installieren des Systemtafelanschlusses

Εγκατάσταση συνδέσμων πάνελ συστήματος

Szerelje be a rendszerpanel csatlakozóit

Installare i connettori del pannello del sistema

Pasang konektor panel sistem

システムパネルコネクタを取り付ける

Жүйе тақтасының қосқыштарын орнатыңыз

시스템 패널 커넥터 설치

Sumontuokite sistemos plokštės jungtis

Uzstādiet sistēmas paneļa savienotājus

Installer kontakter for systempanelet

Instale os conectores do painel do sistema

Instalacja złączy panela systemu

Установка соединений системной панели

Instalați conectorii pentru placa de bază

Instalar conectores del panel del sistema

Instalirajte sistemske priključke

Instalácia konektorov ovládacieho panela

Installera systempanelkontakter

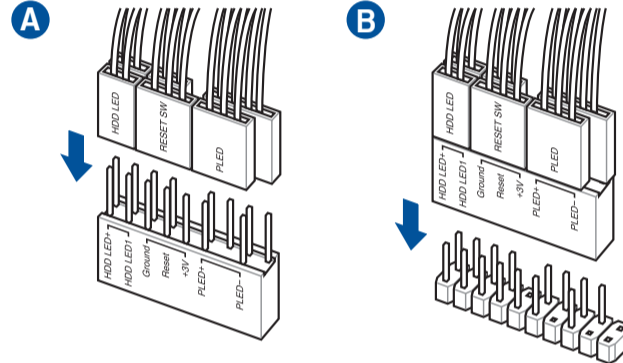
ติดตั้งขั้วต่อแผงระบบ

Sistem paneli konnektörlerini takın

Lắp các đầu nối hệ thống ra ngoài

Instalacija konektora ploče sustava

Інсталюйте розніми системної панелі



## Step 7

Install ATX power connectors

تنصيب توصيلات الطاقة ATX

Инсталирайте ATX конекторите за захранване

Instalace konektorů napájení ATX

Installer ATX-strømtilslutningerne

ATX-voedingsaansluitingen installeren

Paigaldage ATX-i toitekonnektorid

رابط های برق ATX را نصب کنید

Installer les connecteurs d'alimentation ATX

Asenna ATX-virtalliittimet

Installieren des ATX-Stromanschlusses

Εγκατάσταση συνδέσμων τροφοδοσίας ATX

Csatlakoztassa az ATX tápcsatlakozókat

Installare i connettori di alimentazione ATX

Pasang konektor daya ATX

電源ケーブルを接続する

ATX электр қуат қосқыштарын орнатыңыз

ATX 전원 커넥터 설치

Sumontuokite ATX maitinimo jungtis

Uzstādiet ATX strāvas savienotājus

Installer kontakter for ATX-strøm

Instale os conectores de alimentação ATX

Instalacja złączy zasilacza ATX

Установка ATX разъема

Instalați pinii conectori ATX

Instalar conectores de alimentación ATX

Instalirajte ATX električne priključke

Instalácia napájacích konektorov ATX

Installera ATX strömkontakter

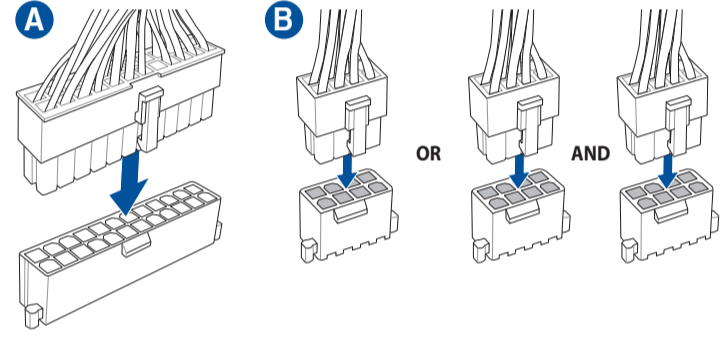
ติดตั้งขั้วต่อ ATX พาวเวอร์

ATX güç konnektörlerini takın

Lắp các đầu nối nguồn ATX

Instalacija konektora ATX napajanja

Інсталюйте розніми живлення ATX



## Step 8

Connect input/output devices

توصيل أجهزة الدخل/الخروج

Свързване на I/O устройства

Připojení vstupních/výstupních zařízení

Tilslut input-/outputudstyr

I/O-apparaten aansluiten

Ühendage sisend-/väljundseadmed

دستگاه های ورودی/خروجی را متصل نمایید

Connecter les périphériques d'entrée/sortie

Liitä tulo/lähtölaitteita

Eingabe-/Ausgabe-Geräte verbinden

Σύνδεση συσκευών εισόδου/εξόδου

Bemeneti/kimeneti eszközök csatlakoztatása

Collegate i dispositivi di input/output

Sambungkan perangkat input/output

入出力デバイスに接続する

Кіріс/шығыс құрылғыларын қосу

입력/출력 장치 연결

Prijunkite įvesties / išvesties įrenginius

Pievienot ievades/izvades ierices

Koble til inngang/utgangsenheter.

Ligar dispositivos de entrada/saída

Podłączenie urządzeń wejścia/wyjścia

Подключите устройства ввода/вывода

Conectare dispozitive de intrare/ieșire

Conectar dispositivos de entrada y salida

Povežite ulazne/izlazne uređaje

Pripojenie vstupných/výstupných zariadení

Anslut ingående/utgående enheter

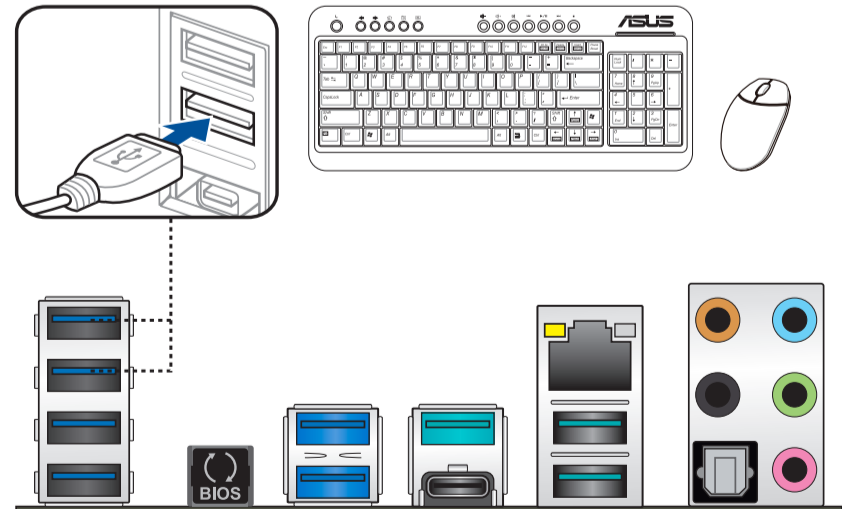
เชื่อมต่อนอุปกรณ์อินพุต/เอาต์พุต

Giriş/çıkış aygıtlarına bağlan

Kết nối các thiết bị đầu vào/đầu ra

Sprazanje ulaznih/izlaznih uređaja

Під'єднайте пристрої вводу/виводу



## Step 9

Power on the system and install operating system and drivers

تشغيل الجهاز وتنصيب نظام وبرمجيات التشغيل

Включете системата и инсталирайте операционната система и драйверите

Zapnutí napájení systému a instalace operačního systému a ovladačů

Tænd for systemet, og installer operativsystemet og de tilhørende drivere

Het systeem inschakelen en het besturingssysteem en de stuurprogramma's installeren

Lülitage süsteemi toide sisse ning installige operatsioonisüsteem ja draiverid

سیستم را روشن کرده و درایورها و سیستم عامل را نصب کنید

Allumer le système et installer le système d'exploitation et les pilotes

Käynnistä järjestelmä ja asenna käyttöjärjestelmä ja ohjaimet

Einschalten des Systems und installieren des Betriebssystems und der Treiber

Ενεργοποιήστε το σύστημα και εγκαταστήστε το λειτουργικό σύστημα και τα προγράμματα οδήγησης

Kapcsolja be a rendszert és telepítse az operációs rendszert és illesztőprogramokat

Accendere il sistema e installare il sistema operativo e i driver

Hidupkan sistem, lalu instal sistem operasi dan driver

システムを起動しOSとドライバーをインストールする

Жүйені қосып, операциялық жүйені және драйверлерді орнатыңыз

시스템 전원 켜기 및 운영체제와 드라이버 설치

Įjunkite sistemą ir įdiekite operacinę sistemą ir tvarkykles

Ieslēdziet sistēmu un instalējiet operētājsistēmu un draiverus

Slå på systemet og installer operativsystem og drivere

Ligue o sistema e instale o sistema operativo e os controladores

Włącz zasilanie i zainstaluj system operacyjny oraz sterowniki

Включение системы и установка операционной системы и драйверов

Porniți sistemul și instalați sistemul de operare și driverele

Proporcionar alimentación al sistema e instalar el sistema operativo y los controladores

Uključite sistem i instalirajte operativni sistem i drajvere

Zapnutie systému a inštalácia operačného systému a ovládačov

Slå på systemet och installera operativsystem och drivrutiner

เปิดระบบ และติดตั้งระบบปฏิบัติการและไดรเวอร์

Sistemi açıp işletim sistemini ve sürücülerini yükleyin

Bật nguồn hệ thống và cài đặt hệ điều hành cứng như các driver

Uključivanje sustava i instaliranje operativnih sustava i upravljačkih programa

Увімкніть живлення системи та інсталюйте операційну систему та драйвери

