

**Motherboard**

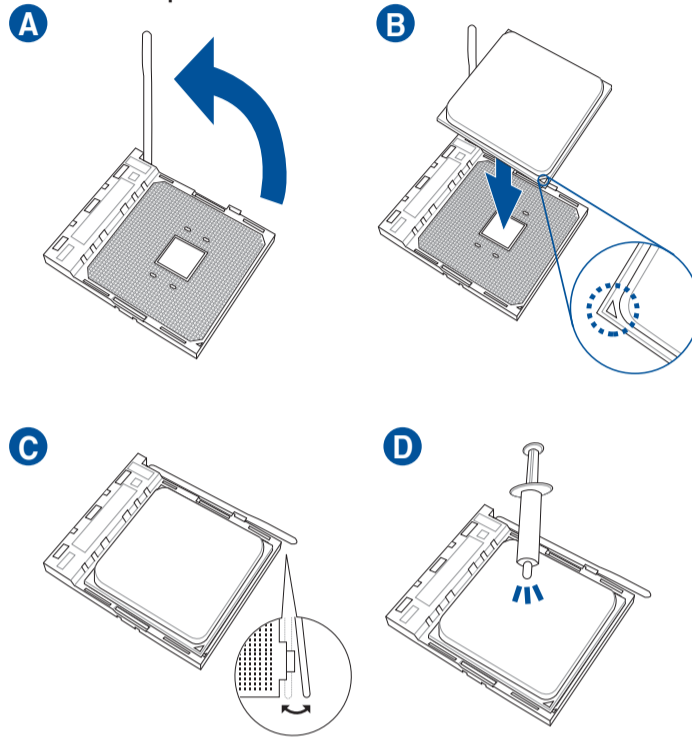
**TUF GAMING B550-PLUS**

- |                                |   |
|--------------------------------|---|
| Quick start guide              | Hurtigstartsveiledning                      |
| Кратко упътване за бърз старт  | Guia de consulta rápida                     |
| Stručná příručka               | Instrukcja szybkiej instalacji              |
| Quick Start-vejledning         | Краткое руководство                         |
| Snelstartgids                  | Ghid de pornire rapidă                      |
| Lühijuhend                     | Guía de inicio rápida                       |
| Guide de démarrage rapide      | Vodič za brzo korišćenje                    |
| Pikakäynnistysopas             | Stručný návod na spustenie                  |
| Schnellstartanleitung          | Snabbstartsguide                            |
| Οδηγός γρήγορης έναρξης        | คู่มือเริ่มต้นอย่างรวดเร็ว                  |
| Beüzemelési útmutató           | Hızlı Başlatma Kılavuzu                     |
| Guida Rapida                   | Hồ đòng daãn khôùu ñoàng nhanh              |
| Panduan Ringkas                | Vodič za brzi početak rada                  |
| クイックスタートガイド                    | Стисле керівництво для початку експлуатації |
| Жылдам іске қосу нұсқаулығы    | Vodnik za hitri začetek                     |
| 빠른 시작 설명서                      | دليل التشغيل السريع                         |
| Greitos darbo pradžios vadovas | راهنمای شروع سریع                           |
| Ísa pamáçiba                   |   |

**Step 1**

- Install the CPU  
Инсталирайте процесора  
Instalace procesoru  
Installer CPU'en  
De CPU installeren  
Paigaldage CPU  
Installer le CPU  
Asenna suoritin  
Installieren der CPU  
Εγκατάσταση της CPU  
Helyezze be a CPU-t  
Installare la CPU  
Pasang CPU  
CPUを取り付ける  
CPU орнатыңыз  
CPU 설치  
Sumontuokite centrinį procesorių  
Uzstādiēt centrālo procesoru

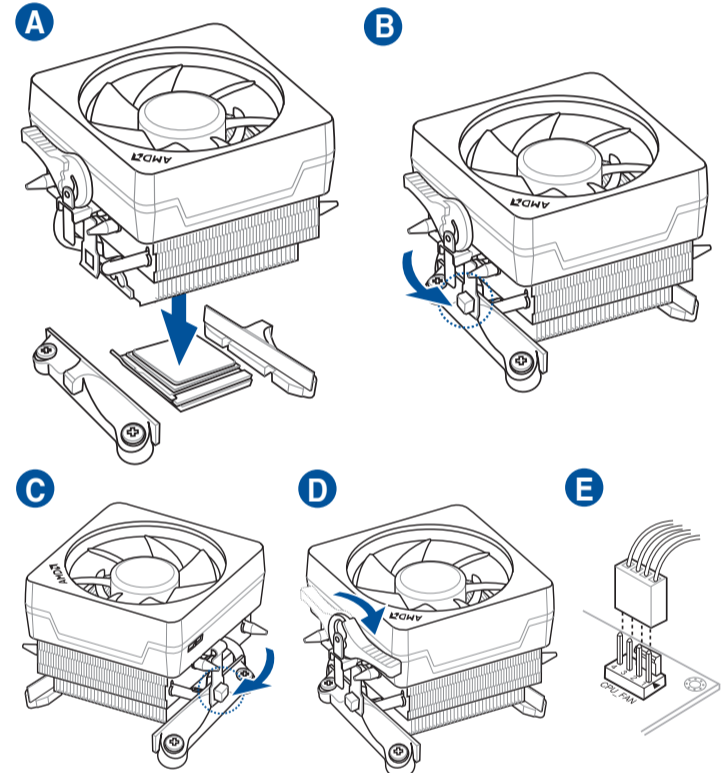
- Installer sentralprozessoren (CPU)  
Instale a CPU  
Instalacja procesora  
Установка процессора  
Instalați CPU-ul  
Instalar la CPU  
Instalirajte CPU  
Instalácia centrálneho procesora  
Installera CPU  
ติดตั้ง CPU  
CPU'yu takın  
Láp CPU  
Instalacja procesora  
Instalujte procesor  
Namestitev CPE-ja  
قم بتثبيت وحدة المعالجة المركزية (CPU)  
را نصب كنيد CPU



**Step 2**

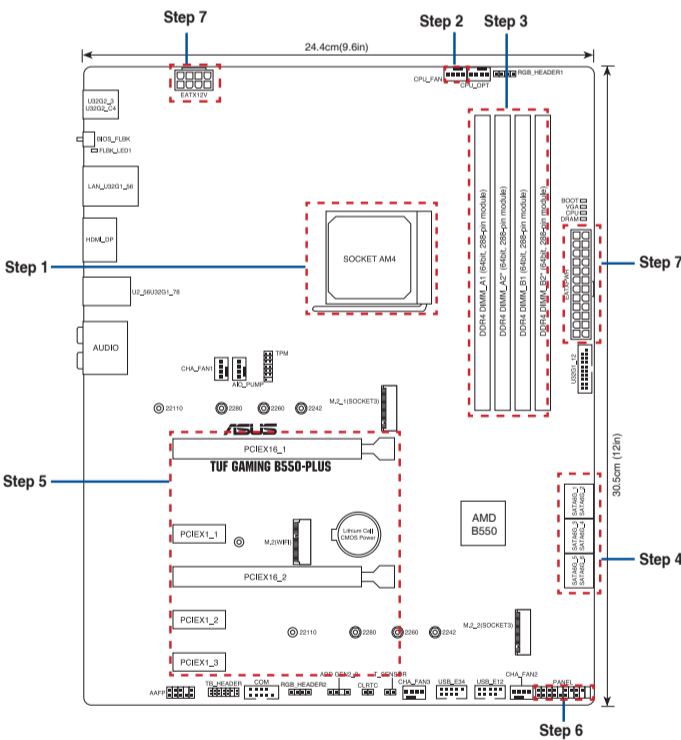
- Install the CPU fan  
Инсталирайте вентилатора на процесора  
Instalace ventilátoru procesoru  
Installer CPU-blæseren  
De CPU-ventilator installeren  
Paigaldage CPU ventilator  
Installer le ventilateur de CPU  
Asenna suorittimen tuuletin  
Installieren des CPU-Lüfters  
Εγκατάσταση του ανεμιστήρα της CPU  
Szerezle be a CPU ventilátort  
Installare la ventola della CPU  
Pasang kipas CPU  
CPUクーラーを取り付ける  
CPU желдеткішін орнатыңыз  
CPU 팬 설치  
Sumontuokite centrinio procesoriaus ventilatorių  
Uzstādiēt centrālā procesora ventilatoru  
Installer CPU-viften  
Instale a ventoinha de CPU  
Instalacja wentylatora procesora  
Установка вентилятора  
Instalați ventilatorul CPU-ului  
Instalar el ventilador de la CPU  
Instalirajte CPU ventilator  
Instalácia ventilátora centrálneho procesora  
Installera CPU-flåkten  
ติดตั้งพัดลม CPU  
CPU fanını takın  
Láp quạt CPU  
Instalacja ventilatora procesora  
Instalujte ventilátor procesora  
Namestitev ventilatorja CPE-ja

**Type 1**



تثبيت مروحة وحدة المعالجة المركزية  
پنکه CPU را نصب کنید

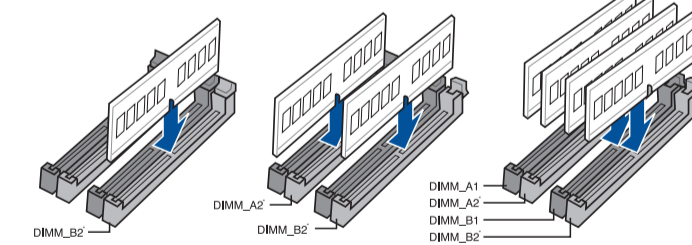
**Motherboard Layout**



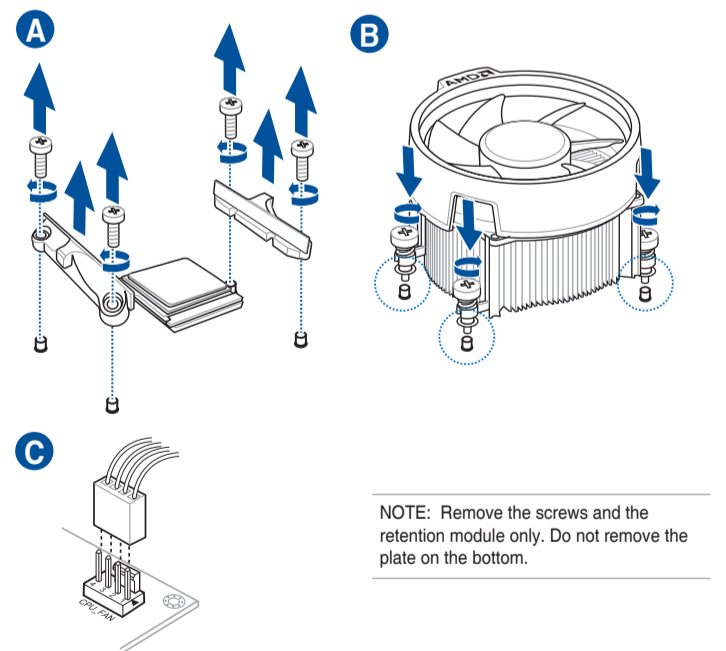
**Step 3**

- Install memory modules  
Инсталирайте модулите памет  
Instalace paměťových modulů  
Installer hukommelsesmodulerne  
Geheugenmodules installeren  
Paigaldage mäluoodulid  
Installer les modules mémoire  
Asenna muistimoduulit  
Installieren der Speichermodule  
Εγκατάσταση των στοιχείων μνήμης  
Helyezze be a memória modulokat  
Installare i moduli di memoria  
Pasang modul memori  
メモリーモジュールを取り付ける  
Жад модульдерін орнатыңыз  
메모리 모듈 설치  
Sumontuokite atminties modulius  
Uzstādiēt atmiņas modulus

- Installer minnemoduler  
Instale módulos de memória  
Instalacja modułów pamięci  
Установка модулей памяти  
Instalați modulele de memorie  
Instalar los módulos de memoria  
Instalirajte module memorije  
Instalácia pamäťových modulov  
Installera minnesmoduler  
ติดตั้งโมดูลหน่วยความจำ  
Bellek modüllerini takın  
Lắp các thanh nhớ  
Instalacija memorijskih modula  
Instalujte moduli pam'ati  
Namestitev pomnilniških modulov  
تثبيت وحدات الذاكرة  
مادول های حافظه را نصب کنید



**Type 2**



NOTE: Remove the screws and the retention module only. Do not remove the plate on the bottom.

**Australia statement notice**

From 1 January 2012 updated warranties apply to all ASUS products, consistent with the Australian Consumer Law. For the latest product warranty details please visit <http://www.asus.com/support/>. Our goods come with guarantees that cannot be excluded under the Australian Consumer Law. You are entitled to a replacement or refund for a major failure and compensation for any other reasonably foreseeable loss or damage. You are also entitled to have the goods repaired or replaced if the goods fail to be of acceptable quality and the failure does not amount to a major failure. If you require assistance please call ASUS Customer Service 1300 2787 88 or visit us at <http://www.asus.com/support/>

**India E-waste (Management) Rule 2016**

This product complies with the "India E-Waste (Management) Rules, 2016" and prohibits use of lead, mercury, hexavalent chromium, polybrominated biphenyls (PBBs) and polybrominated diphenyl ethers (PBDEs) in concentrations exceeding 0.1% by weight in homogenous materials and 0.01 % by weight in homogenous materials for cadmium, except for the exemptions listed in Schedule II of the Rule.

**Regional notice for Turkey**

AEEE Yönetmeliğine Uygundur.

**PRODUZIDO NO POLO INDUSTRIAL DE MANAUS**



CONHEÇA A AMAZÔNIA  
IMPRESSO NA CHINA



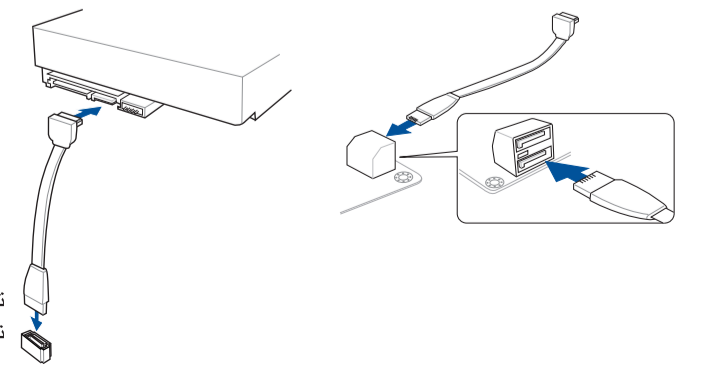
Q16519  
First Edition  
April 2020  
Copyright © ASUSTeK Computer Inc.  
All Rights Reserved

**Step 4**

- Install storage devices  
Инсталиране на устройства за съхранение  
Instalování paměťových zařízení  
Installering af lagerenheder  
Opslagapparaten installeren  
Installige salvestid  
Installer les périphériques de stockage  
Tallennuslaitteiden asentaminen  
Installieren der Speichergeräte  
Εγκατάσταση συσκευών αποθήκευσης  
Tárolóeszközök telepítése  
Installare i dispositivi di archiviazione  
Memasang perangkat penyimpanan  
ストレージデバイスを取り付ける  
Сақтау құрылғыларын орнату  
저장 장치 설치  
Įdiegti saugojimo įrenginius  
Instalējiet atmiņas ierīces

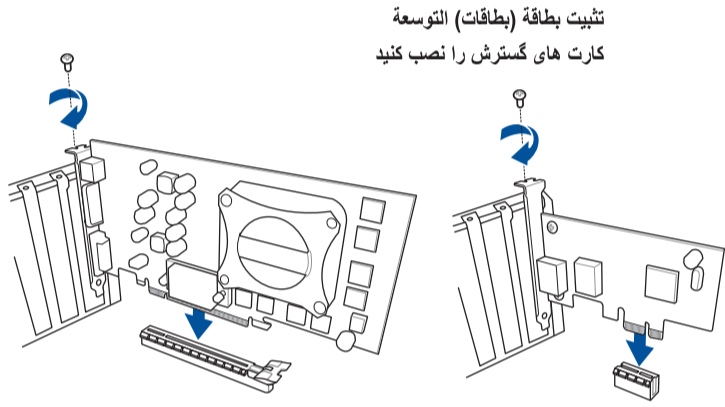
- Montere lagringsenheter  
Instalar dispositivos de almacenamiento  
Instalacja urządzeń pamięci  
Установите накопители  
Instalarea dispozitivelor de stocare  
Instalar dispositivos de almacenamiento  
Instalirajte uređaje za skladištenje  
Ištalácia pamäťových zariadení  
Installera lagringsenheter  
การติดตั้งอุปกรณ์เก็บข้อมูล  
Depolama aygıtlarınızı takma  
lắp đặt các thiết bị lưu trữ  
Instalirajte uređaje za pohranjivanje  
Instalacija пристроїв пам'яті  
Namestitev naprav za shranjevanje

تثبيت أجهزة التخزين  
نصب دستگاه های ذخیره سازی



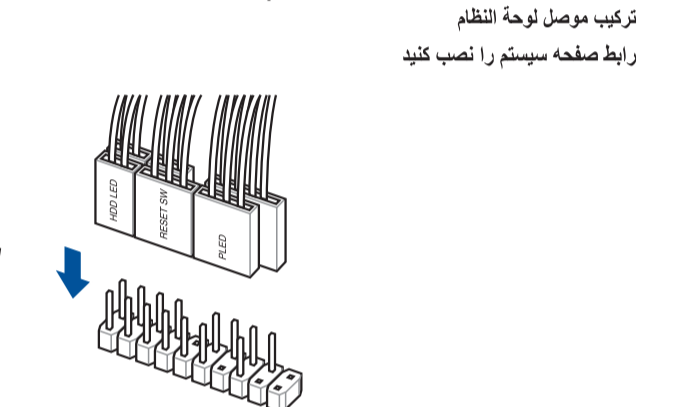
## Step 5

- Install expansion card(s)
- Инсталирайте допълнителна карта (допълнителни карти)
- Instalace přídatné karty (karet)
- Installer utvidelseskortene
- Uitbreidingskaart(en) installeren
- Paigaldage laienduskaart(-kaardid)
- Installer une carte d'extension
- Asenna laajennuskortti/kortit
- Installieren der Erweiterungskarte(n)
- Εγκατάσταση καρτών επέκτασης
- Helyezze be a bővítőkártyá(ka)t
- Installare le schede di espansione
- Pasang kartu ekspansi
- 拡張カードを取り付ける
- Кеңейту картас(лар)ын орнатыңыз
- 확장 카드 설치
- Sumontuokite išplėtimo plokštę (-es)
- Uzstādiet izvērses karti(-es)
- Installer utvidelseskort
- Instale placas de expansão
- Instalacja kart(y) rozszerzenia
- Установка карт расширения
- Instalați cardul/cardurile de extensie
- Instalar tarjetas de expansión
- Instalirajte ekspanzionu/e karticu/e
- Instalácia rozširujúcich kariet
- Installera expansionskort
- ติดตั้งเอ็กซ์แพนชันการ์ด
- Genişletme kartlarını takın
- Lắp (các) thẻ mở rộng
- Instalacija kartica za proširenje
- Інсталюйте плати розширення
- Namestitev razširitvenih kartic



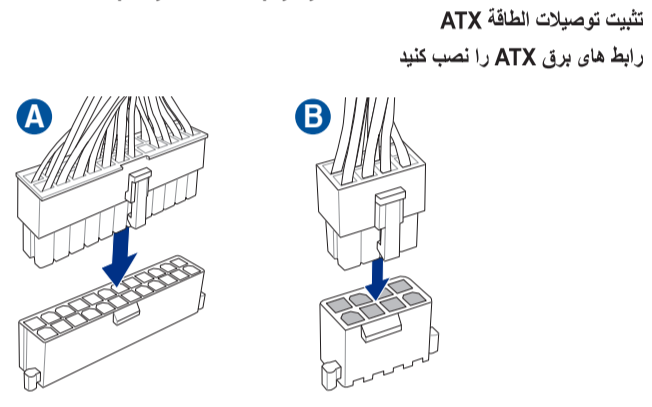
## Step 6

- Install the system panel connector
- Инсталирайте конектора за системния панел
- Nainstalujte konektor pro panel systému
- Tilslut stikket til systempanelet
- Installeer de connectors van het systeempaneel
- Ühendage süsteemi paneeli liitmik
- Installer le connecteur de panneau système
- Asenna järjestelmäpaneelin liitäntä
- Installieren des Systembereich-Anschlusses
- Εγκατάσταση του συνδέσμου του πίνακα του συστήματος
- Telepítse a rendszerpanell csatlakozót
- Installa il connettore del pannello di sistema
- Pasang konektor panel sistem
- システムパネルコネクタを取り付ける
- Жүйе панелінің коннекторын орнатыңыз
- 시스템 패널 커넥터를 설치하십시오
- Sumontuokite sistemos valdymo plokštės jungtį
- Sistēmas paneļa savienotāja instalēšana
- Installer systempanelkontakten
- Instalar o conector do painel do sistema
- Zainstaluj złącze panelu systemowego
- Установка разъема системной панели
- Instalați Conector pentru placa de bază
- Instalar el conector del panel del sistema
- Instalirajte priključak za sistemsku ploču
- Instalácia konektora systémového panela
- Sätt i systempanelens kontakt
- ติดตั้งขั้วต่อแผงระบบ
- Sistem paneli konektörünü takın
- Lắp đầu nối bảng điều khiển hệ thống
- Instalacija konektora ploče sustava
- Встановіть з'єднувач системної панелі
- Namestitev Konektor matične plošče



## Step 7

- Install ATX power connectors
- Инсталирайте ATX конекторите за захранване
- Instalace konektorů napájení ATX
- Installer ATX-strømtilslutningerne
- ATX-voedingsaansluitingen installeren
- Paigaldage ATX-i toitekonektorid
- Installer les connecteurs d'alimentation ATX
- Asenna ATX-virtaliittimet
- Installieren der ATX-Stromanschlüsse
- Εγκατάσταση συνδέσμων τροφοδοσίας ATX
- Csatlakoztassa az ATX tápcsatlakozókat
- Installare i connettori di alimentazione ATX
- Pasang konektor daya ATX
- 電源ケーブルを接続する
- ATX электр куат қосқыштарын орнатыңыз
- ATX 전원 커넥터 설치
- Sumontuokite ATX maitinimo jungtis
- Uzstādiet ATX strāvas savienotājus
- Installer kontakter for ATX-strøm
- Instale os conectores de alimentação ATX
- Instalacja złączy zasilacza ATX
- Установка ATX разъема
- Instalați pinii conectori ATX
- Instalar conectores de alimentación ATX
- Instalirajte ATX električne priključke
- Instalácia napájajúcich konektorov ATX
- Installera ATX strömkontakter
- ติดตั้งขั้วต่อ ATX เพาเวอร์
- ATX güç konektörlerini takın
- Lắp các đầu nối nguồn ATX
- Instalacija konektora ATX napajanja
- Інсталюйте розніми живлення ATX
- Namestitev priključkov za napajanje ATX

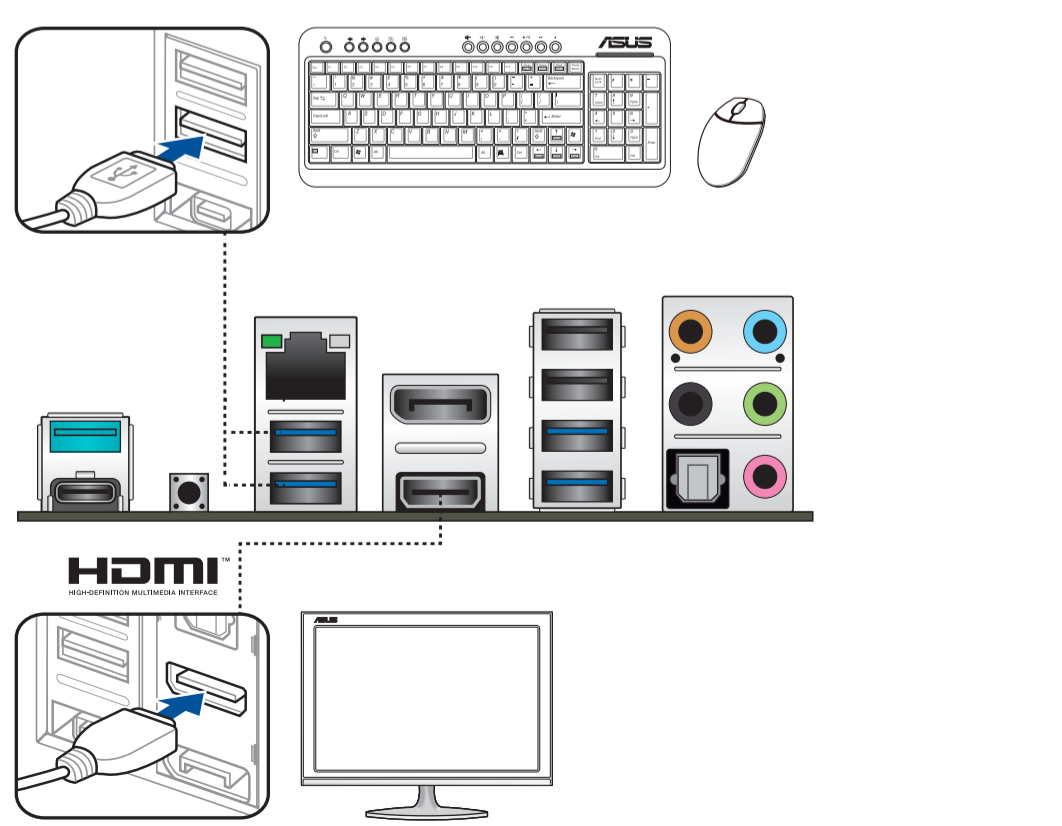


## Step 8

- Connect input/output devices
- Свързване на I/O устройства
- Připojení vstupních/výstupních zařízení
- Tilslut input-/outputudstyr
- I/O-apparaten aansluiten
- Ühendage sisend-/väljundseadmed
- Connecter les périphériques d'entrée/sortie
- Liitä tulo/lähtölaitteita
- Eingabe-/Ausgabe-Geräte verbinden
- Σύνδεση συσκευών εισόδου/εξόδου
- Bemeneti/kimeneti eszközök csatlakoztatása
- Collegate i dispositivi di input/output
- Sambungkan perangkat input/output
- 入出力デバイスに接続する
- Кіріс/шығыс құрылғыларын қосу
- 입력/출력 장치 연결
- Prijunkite įvesties / išvesties įrenginius
- Pievienot ievades/izvades ierices

- Koble til inngang/utgangsenheter
- Ligar dispositivos de entrada/saída
- Podłączenie urządzeń wejścia/wyjścia
- Подключите устройства ввода/вывода
- Conectare dispozitive de intrare/ieșire
- Conectar dispositivos de entrada y salida
- Povežite ulazne/izlazne uređaje
- Pripojenie vstupných/výstupných zariadení
- Anslut ingående/utgående enheter
- เชื่อมต่ออุปกรณ์อินพุต/เอาต์พุต
- Giriş/çıkış aygıtlarına bağlan
- Kết nối các thiết bị đầu vào/đầu ra
- Sprjanje ulaznih/izlaznih uređaja
- Під'єднайте пристрої вводу/виводу
- Priključite vhodnih/izhodnih naprav

توصيل أجهزة الدخل/الخروج  
دستگاه های ورودی/خروجی را متصل نمایید



## Step 9

- Power on the system and install operating system and drivers
- Включите системата и инсталирайте операционната система и драйверите
- Zapnutí napájení systému a instalace operačního systému a ovladačů
- Tænd for systemet, og installer operativsystemet og de tilhørende drivere
- Het systeem inschakelen en het besturingssysteem en de stuurprogramma's installeren
- Lülitage süsteemi toide sisse ning installige operatsioonisüsteem ja draiverid
- Allumer le système et installer le système d'exploitation et les pilotes
- Käynnistä järjestelmä ja asenna käyttöjärjestelmä ja ohjaimet
- Einschalten des Systems und Installieren des Betriebssystems und der Treiber
- Ενεργοποιήστε το σύστημα και εγκαταστήστε το λειτουργικό σύστημα και τα προγράμματα οδήγησης
- Kapcsolja be a rendszert és telepítse az operációs rendszert és illesztőprogramokat
- Accendere il sistema e installare il sistema operativo e i driver
- Hidupkan sistem, lalu instal sistem operasi dan driver
- システムを起動しOSとドライバーをインストールする
- Жүйені қосып, операциялық жүйені және драйверлерді орнатыңыз
- 시스템 전원 켜기 및 운영체제와 드라이버 설치
- Ijunkite sistemą ir įdiekite operacinę sistemą ir tvarkykles
- Ieslēdziet sistēmu un instalējiet operētājsistēmu un draiverus
- Slå på systemet og installer operativsystem og drivere
- Ligue o sistema e instale o sistema operativo e os controladores
- Włącz zasilanie i zainstaluj system operacyjny oraz sterowniki
- Включение системы и установка операционной системы и драйверов
- Porniți sistemul și instalați sistemul de operare și driverele
- Proporcionar alimentación al sistema e instalar el sistema operativo y los controladores
- Uključite sistem i instalirajte operativni sistem i drajvere
- Zapnutie systému a inštalácia operačného systému a ovládačov
- Slå på systemet och installera operativsystem och drivrutiner
- เปิดระบบ และติดตั้งระบบปฏิบัติการและไดรเวอร์
- Sistemi açıp işletim sistemini ve sürücülerini yükleyin
- Bật nguồn hệ thống và cài đặt hệ điều hành cũng như các driver
- Uključivanje sustava i instaliranje operativnih sustava i upravljačkih programa
- Увімкніть живлення системи та інсталюйте операційну систему та драйвери
- Vklop sistema ter namestitev operacijskega sistema in gonilnikov

تشغيل الجهاز وتثبيت نظام وبرنامجيات التشغيل  
سیستم را روشن کرده و درایورها و سیستم عامل را نصب کنید

