

Motherboard

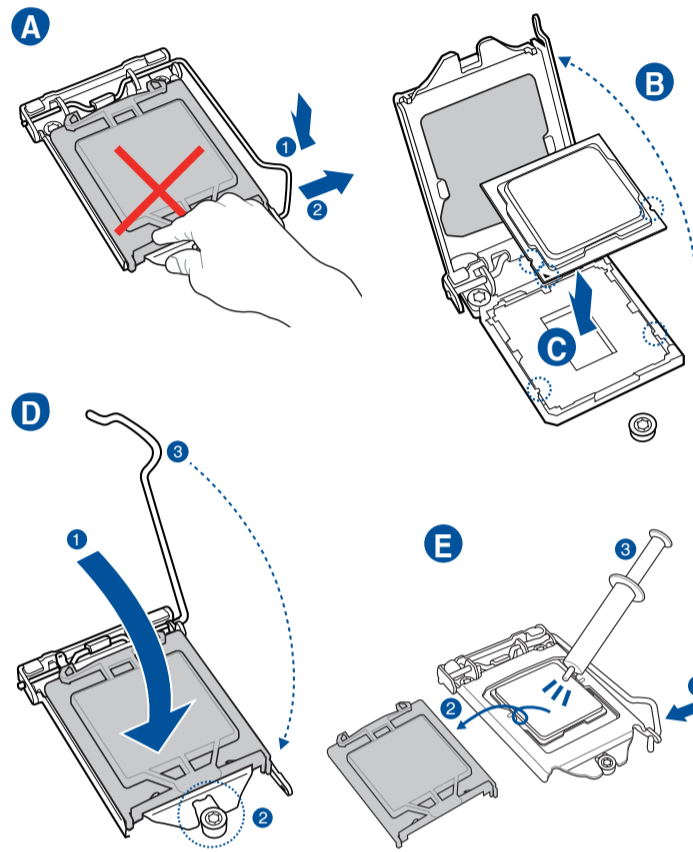
ROG STRIX Z590-A GAMING SERIES

- Quick start guide
- Кратко упътване за бърз старт
- Stručná příručka
- Quick Start-vejledning
- Snelstartgids
- Lühijuhend
- Guide de démarrage rapide
- Pikakäynnistysopas
- Schnellstartanleitung
- Οδηγός γρήγορης έναρξης
- Beüzemelési útmutató
- Guida Rapida
- Panduan Ringkas
- クイックスタートガイド
- Жылдам іске қосу нұсқаулығы
- 빠른 시작 설명서
- Greitos darbo pradžios vadovas
- Ísa pamáçiba
- Hurtigstartsveiledning
- Guia de consulta rápida
- Instrukcja szybkiej instalacji
- Краткое руководство
- Ghid de pornire rapidă
- Guía de inicio rápida
- Vodič za brzo korišćenje
- Stručný návod na spustenie
- Snabbstartsguide
- คู่มือเริ่มต้นอย่างเร็ว
- Hızlı Başlatma Kılavuzu
- Höðung daðn höðu ðöng nahn
- Vodič za brzi početak rada
- Стисле керівництво для початку експлуатації
- Vodnik za hitri začetek
- دليل التشغيل السريع
- راهنمای شروع سریع

Step 1

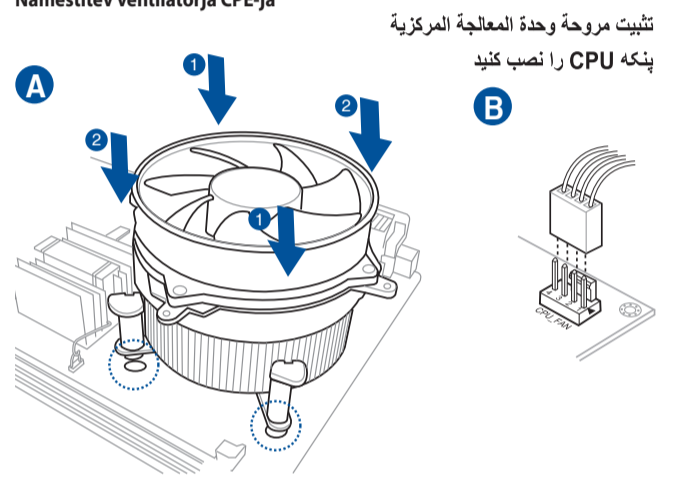
Install the CPU
 Инсталирайте процесора
 Instalace procesoru
 Installer CPU'en
 De CPU installeren
 Paigaldage CPU
 Installer le CPU
 Asenna suoritin
 Installieren der CPU
 Εγκατάσταση της CPU
 Helyezze be a CPU-t
 Installare la CPU
 Pasang CPU
 CPUを取り付ける
 CPU орнатыңыз
 CPU 설치
 Sumontuokite centrinį procesorių
 Uzdādiēt centrālo procesoru

Installe centralprocessoren (CPU)
 Instale a CPU
 Instalacja procesora
 Установка процессора
 Instalați CPU-ul
 Instalar la CPU
 Instalarajte CPU
 Inštalácia centrálneho procesora
 Installera CPU
 ติดตั้ง CPU
 CPU'yu takın
 Láp CPU
 Instalacija procesora
 Instaliuote procesor
 Namestitev CPE-ja
 قم بتثبيت وحدة المعالجة المركزية (CPU)
 را نصب كنيد CPU

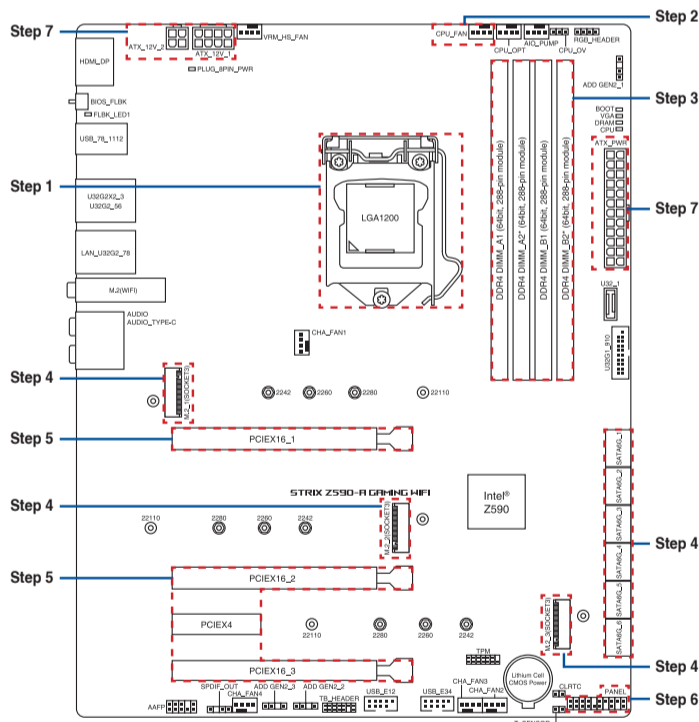


Step 2

Install the CPU fan
 Инсталирайте вентилатора на процесора
 Instalace ventilátoru procesoru
 Installer CPU-blæseren
 De CPU-ventilator installeren
 Paigaldage CPU ventilator
 Installer le ventilateur de CPU
 Asenna suorittimen tuuletin
 Installieren des CPU-Lüfters
 Εγκατάσταση του ανεμιστήρα της CPU
 Szerezje be a CPU ventilátort
 Installare la ventola della CPU
 Pasang kipas CPU
 CPUクーラーを取り付ける
 CPU желдеткішін орнатыңыз
 CPU 팬 설치
 Sumontuokite centrinio procesoriaus ventiliatorių
 Uzdādiēt centrālā procesora ventilatoru
 Installer CPU-viften
 Instale a ventoinha de CPU
 Instalacja wentylatora procesora
 Установка вентилятора
 Instalați ventilatorul CPU-ului
 Instalar el ventilador de la CPU
 Instalarajte CPU ventilator
 Inštalácia ventilátora centrálneho procesora
 Installera CPU-fläkten
 ติดตั้งพัดลม CPU
 CPU fanını takın
 Láp quạt CPU
 Instalacija ventilatora procesora
 Instaliuote ventiliator procesora
 Namestitev ventilatorja CPE-ja



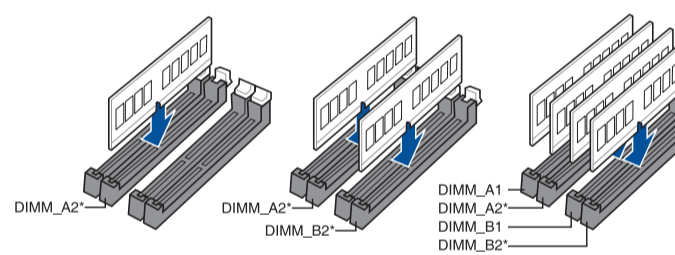
Motherboard Layout



Step 3

Install memory modules
 Инсталирайте модулите памет
 Instalace paměťových modulů
 Installer hukommelsesmodulerne
 Geheugenmodules installeren
 Paigaldage mäluoodulid
 Installer les modules mémoire
 Asenna muistimoduulit
 Installieren der Speichermodule
 Εγκατάσταση των στοιχείων μνήμης
 Helyezze be a memória modulokat
 Installare i moduli di memoria
 Pasang modul memori
 メモリーモジュールを取り付ける
 Жад модульдерін орнатыңыз
 메모리 모듈 설치
 Sumontuokite atminties modulius
 Uzdādiēt atmiņas moduljus

Installe minnemoduler
 Instale módulos de memória
 Instalacja modułów pamięci
 Установка модулей памяти
 Instalați modulele de memorie
 Instalar los módulos de memoria
 Instalarajte module memorije
 Inštalácia pamäťových modulov
 Installera minnesmoduler
 ติดตั้งโมดูลหน่วยความจำ
 Bellek modüllerini takın
 Láp các thanh nhớ
 Instalacija memorijskih modula
 Instaliuote moduli pam'atī
 Namestitev pomnilniških modulov
 تثبيت وحدات الذاكرة
 مادول های حافظه را نصب كنيد



Australia statement notice

From 1 January 2012 updated warranties apply to all ASUS products, consistent with the Australian Consumer Law. For the latest product warranty details please visit <http://www.asus.com/support/>. Our goods come with guarantees that cannot be excluded under the Australian Consumer Law. You are entitled to a replacement or refund for a major failure and compensation for any other reasonably foreseeable loss or damage. You are also entitled to have the goods repaired or replaced if the goods fail to be of acceptable quality and the failure does not amount to a major failure. If you require assistance please call ASUS Customer Service 1300 2787 88 or visit us at <http://www.asus.com/support/>

India E-waste (Management) Rule 2016

This product complies with the "India E-Waste (Management) Rules, 2016" and prohibits use of lead, mercury, hexavalent chromium, polybrominated biphenyls (PBBs) and polybrominated diphenyl ethers (PBDEs) in concentrations exceeding 0.1% by weight in homogenous materials and 0.01% by weight in homogenous materials for cadmium, except for the exemptions listed in Schedule II of the Rule.

Regional notice for Turkey

AEEE Yönetmeliğine Uygundur.

PRODUZIDO NO POLO INDUSTRIAL DE MANAUS



Q17734
 First Edition
 January 2021
 Copyright © ASUSTeK Computer Inc.
 All Rights Reserved



Step 4

Install storage devices. To install M.2 refer to user manual.
 Инсталиране на устройства за съхранение. За инсталиране на M.2 вижте ръководството.
 Instalování paměťových zařízení. Pokyny pro instalaci M.2 najdete v návodku k použití.
 Installering af lagerenheder. Se brugsvejledningen for oplysninger om installation af M.2.
 Opslagapparaten installeren. Raadpleeg de gebruiksaanwijzing voor het installeren van M.2.
 Installige salvestid. M.2 installimisel juhinduge kasutusjuhendist.
 Installer les périphériques de stockage. Pour installer un module M.2, consultez le manuel de l'utilisateur.
 Tallennuslaitteiden asentaminen. Katso M.2:n asennusohjeet käyttöoppaasta.
 Installieren der Speichergeräte. Zur Installation von M.2-Geräten schauen Sie bitte im Benutzerhandbuch.
 Εγκατάσταση συσκευών αποθήκευσης. Για την εγκατάσταση του M.2, ανατρέξτε στο εγχειρίδιο χρήστη.
 Tárolóeszközök telepítése. Az M.2 telepítését illetően lásd a felhasználói kézikönyvet.
 Installare i dispositivi di archiviazione. Per installare M.2, consultare il manuale dell'utente.
 Memasang perangkat penyimpanan. Untuk memasang M2, lihat panduan pengguna.
 ストレージデバイスを取り付ける。M.2 SSDの取り付け方法は、ユーザーマニュアルをご覧ください。
 Сақтау құрылғыларын орнату. M.2 орнату үшін пайдалану нұсқаулығын қараңыз.
 저장 장치 설치. M.2를 설치하려면 사용 설명서를 참조하십시오.
 Įdiegti saugojimo įrenginius. Kaip montuoti M.2, žr. naudojimo instrukciją.
 Instalējiet atmiņas ierīces. Lai instalētu M.2, skatiet lietotāja rokasgrāmatu.

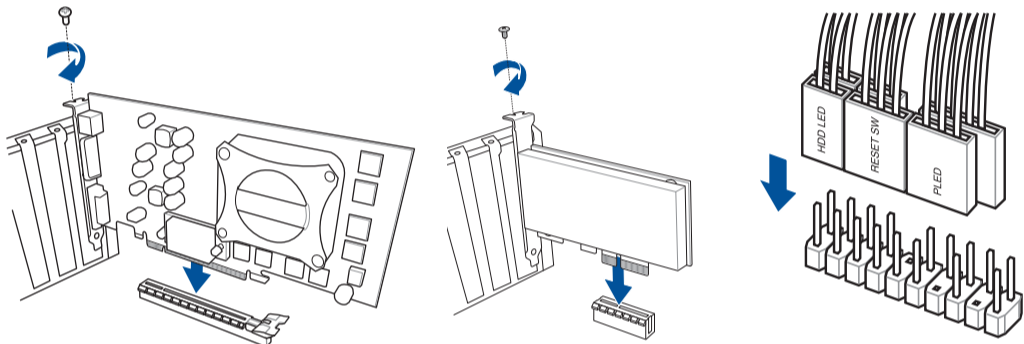
Montere lagringsenheter. Se bruksanvisningen for installasjon av M.2.
 Instalar dispositivos de almacenamiento. Consulte o manual do utilizador para instalar o M.2.
 Instalacja urządzeń pamięci. W celu instalacji M.2 należy zapoznać się z podręcznikiem użytkownika.
 Установите накопители. Для установки M.2 обратитесь к руководству пользователя.
 Instalarea dispozitivelor de stocare. Consultați manualul de utilizare pentru detalii despre instalarea M.2.
 Instalar dispositivos de almacenamiento. Para instalar M.2, consulte el manual del usuario.
 Instalarajte uređaje za skladištenje. Pogledajte uputstvo za korišćenje da biste instalirali M.2.
 Ištālacia pamäťových zariadení. Postup inštalácie M.2 si pozrite v príručke pre používateľa.
 Installera lagringsenheter. För att installera M.2, se bruksanvisningen.
 การติดตั้งอุปกรณ์เก็บข้อมูล ในการติดตั้ง M.2 โปรดดูคู่มือผู้ใช้
 Depolama aygıtlarınızı takma. M.2'yi kurmak için kullanım kılavuzuna bakın.
 lắp đặt các thiết bị lưu trữ. Để lắp đặt M.2, hãy tham khảo số hướng dẫn sử dụng.
 Instalarajte uređaje za pohranjivanje. Pogledajte korisnički priručnik za ugradnju M.2.
 Інсталюція пристроїв пам'яті. Щоб встановити M.2, див. Посібник користувачів.
 Namestitev naprav za shranjevanje. Za namestitev M.2 glejte uporabniški priročnik.

تثبيت أجهزة التخزين
 لتثبيت M.2؛ ارجع إلى دليل المستخدم.
 نصب دستگاه های ذخیره سازی
 برای نصب M.2، به دفترچه راهنمای کاربر مراجعه کنید.

Step 5

- Install expansion card(s)
- Инсталирайте допълнителна карта (допълнителни карти)
- Instalace přídatné karty (karet)
- Installer utvidelseskortene
- Uitbreidingskaart(en) installeren
- Paigaldage laienduskaart(-kaardid)
- Installer une carte d'extension
- Asenna laajennuskortti/kortit
- Installieren der Erweiterungskarte(n)
- Εγκατάσταση καρτών επέκτασης
- Helyezze be a bővítőkártyá(ka)t
- Installare le schede di espansione
- Pasang kartu ekspansi
- 拡張カードを取り付ける
- Кеңейту картас(лар)ын орнатыңыз
- 확장 카드 설치
- Sumontuokite išplėtimo plokštę (-es)
- Uzstādiet izvērses karti(-es)
- Installer utvidelseskort
- Instale placas de expansão
- Instalacja kart(y) rozszerzenia
- Установка карт расширения
- Instalați cardul/cardurile de extensie
- Instalar tarjetas de expansión
- Instalirajte ekspanzionu/e karticu/e
- Instalácia rozširujúcich kariet
- Installera expansionskort
- ติดตั้งเอ็กซ์แพนชันการ์ด
- Genişletme kartlarını takın
- Lắp (các) thẻ mở rộng
- Instalacija kartica za proširenje
- Інсталюйте плати розширення
- Namestitev razširitvenih kartic

تثبيت بطاقات (بطاقات) التوسعة
کارت های گسترش را نصب کنید



Step 6

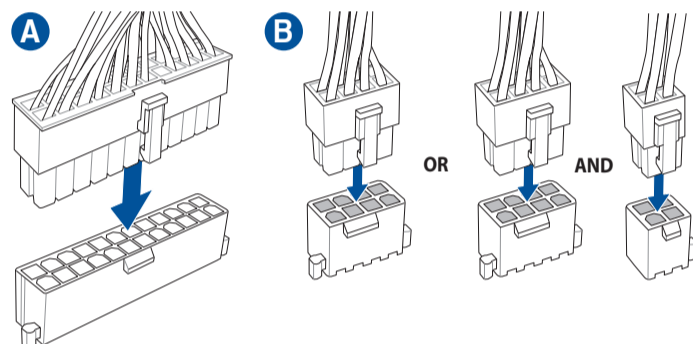
- Install system panel connectors
- Инсталирайте конекторите на ситемния панел
- Instalace konektorů panelu systému
- Installer systempanelets tilslutninger
- Aansluitingen op het systeempaneel installeren
- Paigaldage süsteemi paneeli konnektorid
- Installer les connecteurs système
- Asenna järjestelmäpaneelin liittimet
- Installieren der Systembereich-Anschlüsse
- Εγκατάσταση συνδέσμων πάνελ συστήματος
- Szerelje be a rendszérpanel csatlakozóit
- Installare i connettori del pannello del sistema
- Pasang konektor panel sistem
- システムパネルコネクタを取り付ける
- Жүйе тақтасының қосқыштарын орнатыңыз
- 시스템 패널 커넥터 설치
- Sumontuokite sistemos plokštės jungtis
- Uzstādiet sistēmas paneļa savienotājus
- Installer kontakter for systempanelet
- Instale os conectores do painel do sistema
- Instalacja złączy panela systemu
- Установка соединений системной панели
- Instalați conectorii pentru placa de bază
- Instalar conectores del panel del sistema
- Instalirajte sistemske priključke
- Instalácia konektorov ovládacieho panela
- Installera systempanelkontakter
- ติดตั้งขั้วต่อแผงระบบ
- Sistem paneli konektörlerini takın
- Lắp các đầu nối hệ thống ra ngoài
- Instalacija konektora ploče sustava
- Інсталюйте розніми системної панелі
- Namestitev priključkov matične plošče

تثبيت وحدات توصيل لوحة النظام
رابط های صفحه سیستم را نصب کنید

Step 7

- Install ATX power connectors
- Инсталирайте ATX конекторите за захранване
- Instalace konektorů napájení ATX
- Installer ATX-strømtilslutningerne
- ATX-voedingsaansluitingen installeren
- Paigaldage ATX-i toitekonnektorid
- Installer les connecteurs d'alimentation ATX
- Asenna ATX-virtaliittimet
- Installieren der ATX-Stromanschlüsse
- Εγκατάσταση συνδέσμων τροφοδοσίας ATX
- Csatlakoztassa az ATX tápcsatlakozókat
- Installare i connettori di alimentazione ATX
- Pasang konektor daya ATX
- 電源ケーブルを接続する
- ATX электр қуат қосқыштарын орнатыңыз
- ATX 전원 커넥터 설치
- Sumontuokite ATX maitinimo jungtis
- Uzstādiet ATX strāvas savienotājus
- Installer kontakter for ATX-strøm
- Instale os conectores de alimentação ATX
- Instalacja złączy zasilacza ATX
- Установка ATX разъема
- Instalați pinii conectori ATX
- Instalar conectores de alimentación ATX
- Instalirajte ATX električne priključke
- Instalácia napájacích konektorov ATX
- Installera ATX strömkontakter
- ติดตั้งขั้วต่อ ATX เพาเวอร์
- ATX güç konektörlerini takın
- Lắp các đầu nối nguồn ATX
- Instalacija konektora ATX parañanja
- Інсталюйте розніми живлення ATX
- Namestitev priključkov za parañanje ATX

تثبيت توصيلات الطاقة ATX
رابط های برق ATX را نصب کنید

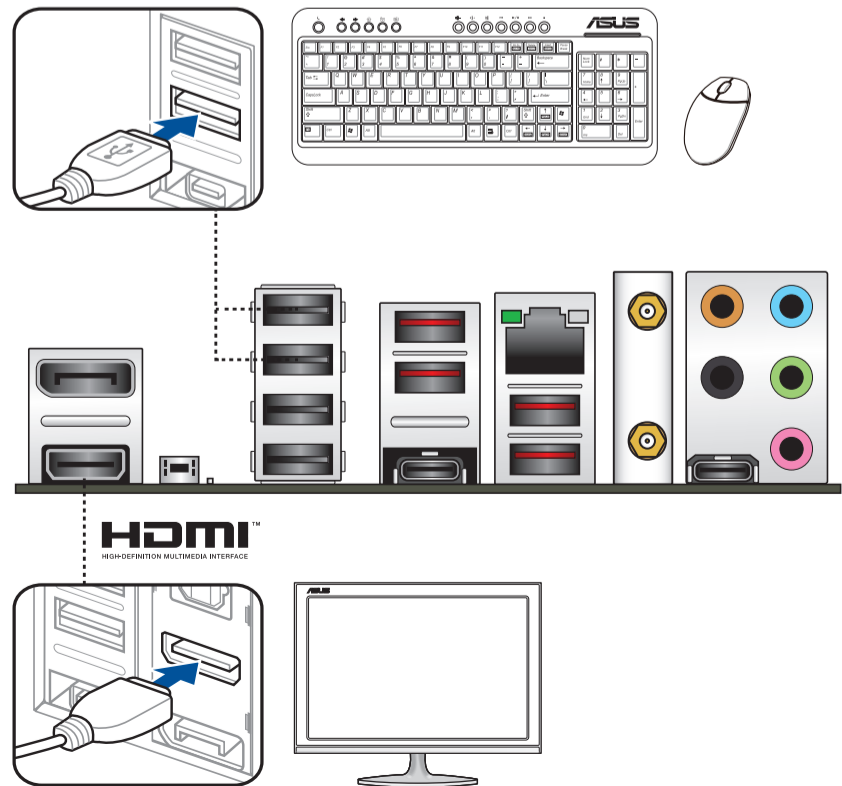


Step 8

- Connect input/output devices
- Свързване на I/O устройства
- Připojení vstupních/výstupních zařízení
- Tilslut input-/outputudstyr
- I/O-apparaten aansluiten
- Ühendage sisend-/väljundseadmed
- Connecter les périphériques d'entrée/sortie
- Liitä tulo/lähtölaitteita
- Eingabe-/Ausgabe-Geräte verbinden
- Σύνδεση συσκευών εισόδου/εξόδου
- Bemeneti/kimeneti eszközök csatlakoztatása
- Collegate i dispositivi di input/output
- Sambungkan perangkat input/output
- 入出力デバイスに接続する
- Кіріс/шығыс құрылғыларын қосу
- 입력/출력 장치 연결
- Prijunkite įvesties / išvesties įrenginius
- Pievienot ievades/izvades ierices

- Koble til inngang/utgangsenheter
- Ligar dispositivos de entrada/saída
- Podłączenie urządzeń wejścia/wyjścia
- Подключите устройства ввода/вывода
- Conectare dispozitive de intrare/ieșire
- Conectar dispositivos de entrada y salida
- Povežite ulazne/izlazne uređaje
- Pripojenie vstupných/výstupných zariadení
- Anslut ingående/utgående enheter
- เชื่อมต่อกับกรณอินพุต/เอาต์พุต
- Giriş/çıkış aygıtlarına bağlan
- Két női các thiết bị đầu vào/đầu ra
- Sprañanje ulaznih/izlaznih uređaja
- Під'єднайте пристрої вводу/виводу
- Priključite vhodnih/izhodnih naprav

توصيل أجهزة الدخل/الخروج
دستگاه های ورودی/خروجی را متصل نمایید



Step 9

- Power on the system and install operating system and drivers
- Включите системата и инсталирайте операционната система и драйверите
- Zapnutí napájení systému a instalace operačního systému a ovladačů
- Tænd for systemet, og installer operativsystemet og de tilhørende drivere
- Het systeem inschakelen en het besturingssysteem en de stuurprogramma's installeren
- Lülitage süsteemi toide sisse ning installige operatsioonisüsteem ja draiverid
- Allumer le système et installer le système d'exploitation et les pilotes
- Käynnistä järjestelmä ja asenna käyttöjärjestelmä ja ohjaimet
- Einschalten des Systems und Installieren des Betriebssystems und der Treiber
- Ενεργοποιήστε το σύστημα και εγκαταστήστε το λειτουργικό σύστημα και τα προγράμματα οδήγησης
- Kapcsolja be a rendszert és telepítse az operációs rendszert és illesztőprogramokat
- Accendere il sistema e installare il sistema operativo e i driver
- Hidupkan sistem, lalu instal sistem operasi dan driver
- システムを起動しOSとドライバーをインストールする
- Жүйені қосып, операциялық жүйені және драйверлерді орнатыңыз
- 시스템 전원 켜기 및 운영체제와 드라이버 설치
- Ijunkite sistemą ir įdiekite operacinę sistemą ir tvarkykles
- Ieslēdziet sistēmu un instalējiet operētājsistēmu un draiverus
- Slå på systemet og installer operativsystem og drivere
- Ligue o sistema e instale o sistema operativo e os controladores
- Włącz zasilanie i zainstaluj system operacyjny oraz sterowniki
- Включение системы и установка операционной системы и драйверов
- Porniți sistemul și instalați sistemul de operare și driverele
- Proporcionar alimentación al sistema e instalar el sistema operativo y los controladores
- Uključite sistem i instalirajte operativni sistem i drajvere
- Zapnutie systému a inštalácia operačného systému a ovládačov
- Slå på systemet och installera operativsystem och drivrutiner
- เปิดระบบ และติดตั้งระบบปฏิบัติการและไดรเวอร์
- Sistemi açıp işletim sistemini ve sürücülerini yükleyin
- Bật nguồn hệ thống và cài đặt hệ điều hành cũng như các driver
- Uključivanje sustava i instaliranje operativnih sustava i upravljačkih programa
- Увімкніть живлення системи та інсталюйте операційну систему та драйвери
- Vklop sistema ter namestitev operacijskega sistema in gonilnikov

تشغيل الجهاز وتثبيت نظام وبرمجيات التشغيل
سیستم را روشن کرده و درایورها و سیستم عامل را نصب کنید

