

IMPORTANTE


Por favor, lee completamente y con atención este instructivo, antes de realizar cualquier acción con el equipo, para saber cómo utilizarlo adecuadamente.

La información es presentada únicamente como referencia; debido a actualizaciones pueden existir diferencias. Las imágenes mostradas son ilustrativas. El diseño y el funcionamiento del producto pueden variar sin previo aviso.

Consulta nuestra página www.stereon.com para obtener la versión más reciente del manual de instrucciones.

PRECAUCIONES

- Este soporte ha sido diseñado para utilizarse únicamente en interiores.
- Limpialo con un paño suave y seco.
- Elige una superficie sólida y firme para fijar con seguridad el soporte.
- Los niños deben ser supervisados para asegurarse de que no empleen el aparato como juguete.

Stereon no se hace responsable por daños materiales ni personales causados por mal uso o mala instalación. Es responsabilidad del usuario asegurarse de la correcta instalación y uso del producto, así como de su revisión periódica.

IMPORTADO POR

ELECTRÓNICA STEREN S.A. DE C.V.
 Biólogo Maximino Martínez, núm. 3408, col. San Salvador Xochimanca, Azcapotzalco, Ciudad de México, C.P. 02870, RFC: EST850628-K51

STEREN PRODUCTO EMPACADO S.A. DE C.V.
 Autopista México-Querétaro, km 26.5, sin número, Nave Industrial 3-A, col. Lomas de Boulevares, Tlalnepantla de Baz, Estado de México, C.P. 54020, RFC: SPE-941215-H43

En caso de que tu producto presente alguna falla, o si tienes alguna duda o pregunta, por favor, llama a nuestro Centro de Atención a Clientes, en donde con gusto te atenderemos en todo lo relacionado con tu producto Steren. **Centro de Atención a Clientes: (55) 15 16 60 00**

CONTENIDO

Nº	Pieza	Descripción	Cantidad
1		Plato para pared	x1
2		Brazo	x1
3		Extensión de brazo	x1
4		Cuadro unión	x1
5		Unión tipo U	x1
6		Plato para proyector	x1
7		Extensiones	x4
8		Cubierta plástica	x1

Kit de tornillos, rondanas y taquetes

Nº	Pieza	Descripción	Cantidad
A		Tornillo M5.5 x 50 mm	x3
B		Taquete	x3
C		Tornillo de cabeza plana	x2
D		Tornillo M6 x 45	x3
E		Tornillo tipo remache M6 x 45	x2
F		Rondana M6	x10
G		Tuerca M6	x7
H		Perilla con tuerca	x2
I		Tornillo tipo remache M6 x 16	x4
J		Tuerca ciega M6	x1
K		Tornillo M5 x 12	x4
L		Tornillo M6 x 12	x5

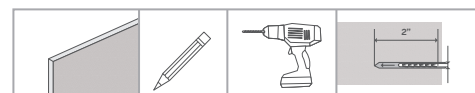
Los tornillos suministrados son de medidas estándar. Te recomendamos consultar el manual de instrucciones del proyector para obtener información acerca de los tornillos necesarios para montarlo en un soporte.

PREPARATIVOS
Herramientas necesarias (no incluidas)

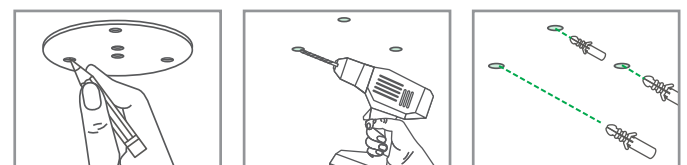

Localiza el lugar donde deseas instalar el soporte; colócalo sobre la superficie para asegurarte de que la instalación será correcta y verifica que esté nivelado.



Asegúrate de que no haya tuberías ocultas con cableado eléctrico, gas o agua.

INSTALACIÓN
Opción 1: Fijar el soporte en el techo
Perforación


- 1 Usa el **plato para pared** como referencia para marcar los puntos de perforación.
- 2 Utiliza una broca de 7,5 mm para perforar sobre las marcas que realizaste, a una profundidad de 2".
- 3 Coloca los taquetes en los orificios.

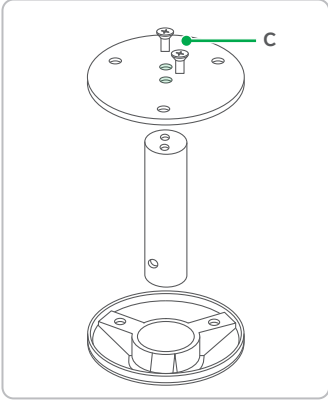


INSTALACIÓN

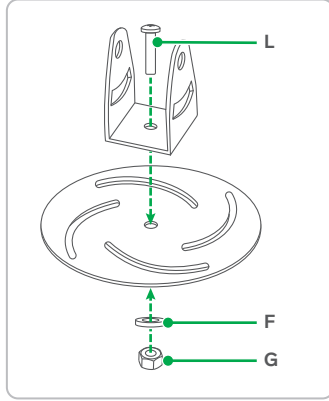
Opción 1: Fijar el soporte en el techo

Armado

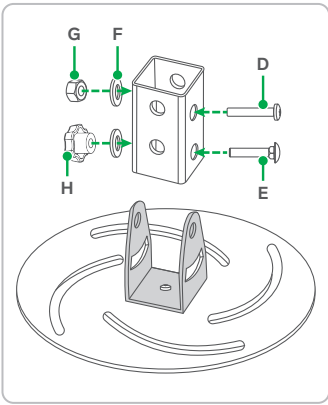
- 1** Une el **plato para pared** con el **brazo**. Después, coloca la **cubierta plástica**.



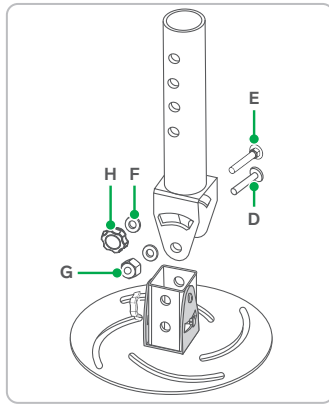
- 2** Ensambla el **plato para proyector** con la **unión tipo U**.



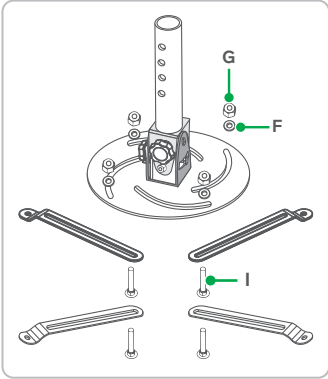
- 3** Coloca el **cuadro unión** con la pieza ensamblada anteriormente.



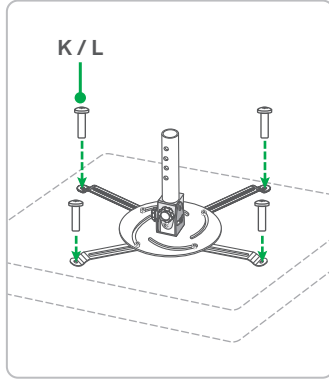
- 4** Une la **extensión de brazo** a la estructura.



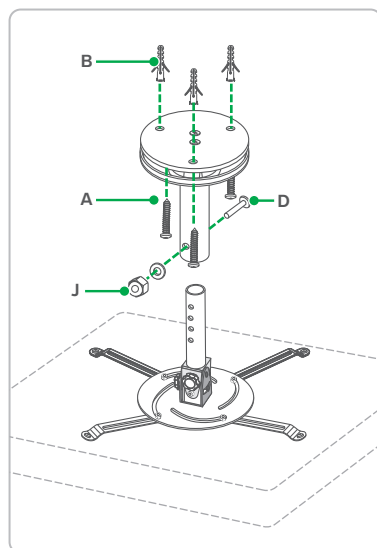
- 5** Añade las **extensiones** y fíjalas con los tornillos y tuercas indicados.



- 6** Coloca el **proyector** y ajusta las **extensiones** a sus dimensiones de montaje.

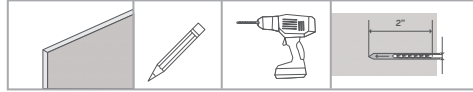


- 7** Junta ambos segmentos armados. Asegúrate de apretar bien el tornillo **D**. Para finalizar, fija todo al techo con los tornillos **A**.

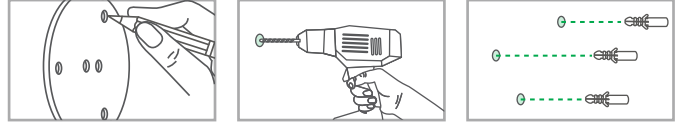


Opción 2: Fijar el soporte en la pared

Perforación

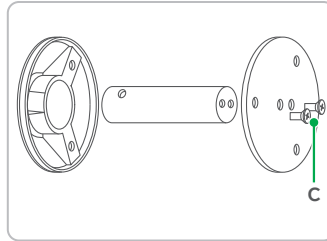


- 1** Usa el **plato para pared** como referencia para marcar los puntos de perforación.
2 Utiliza una broca de 7,5 mm para perforar sobre las marcas que realizaste, a una profundidad de 2".
3 Coloca los taquetes en los orificios.

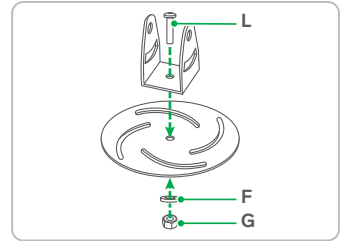


Armado

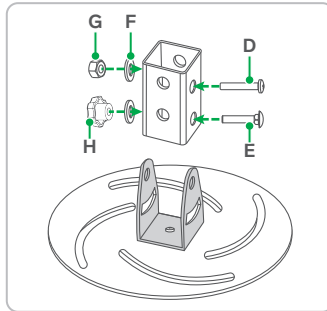
- 1** Une el **plato para pared** con el **brazo**. Después, coloca la **cubierta plástica**.



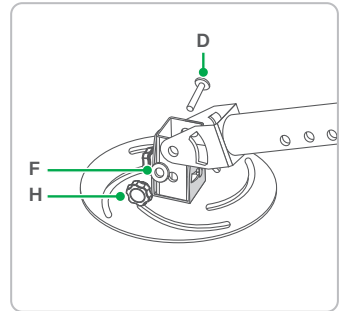
- 2** Ensambla el **plato para proyector** con la **unión tipo U**.



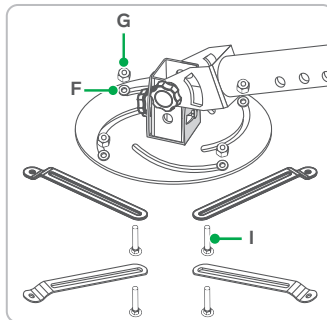
- 3** Coloca el **cuadro unión** con la pieza ensamblada anteriormente.



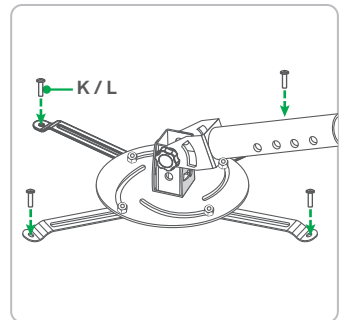
- 4** Une la **extensión de brazo** a la estructura.



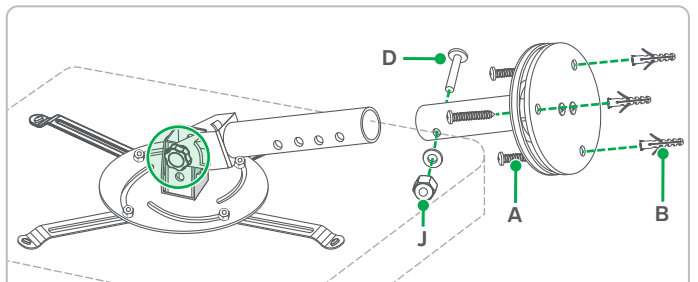
- 5** Añade las **extensiones** y fíjalas con los tornillos y tuercas indicados.



- 6** Coloca el **proyector** y ajusta las **extensiones** a sus dimensiones de montaje.



- 7** Junta ambos segmentos armados. Asegúrate de apretar bien el tornillo **D**. Para finalizar, fija todo a la pared con los tornillos **A**.



Aprieta fuertemente la perilla que sujeta el brazo con el soporte para fijar bien la posición y que no se venza.