

THC-B110-M

CÁMARA TURBO HD BALA DE 1 MP



Características

- CMOS de alto rendimiento de 1 MP
- Resolución de 1296 × 732
- Lente focal fija de 2,8 mm, 3,6 mm, 6 mm
- Interruptor día / noche
- EXIR 2.0, IR inteligente, hasta 20 m de distancia IR
- TVI / AHD / CVI / CVBS conmutable
- IP66

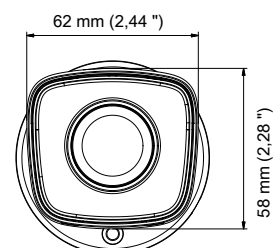
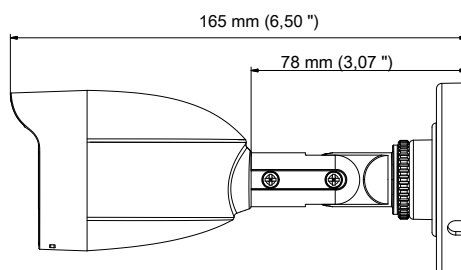
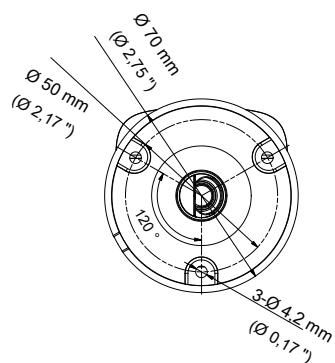
Especificaciones

Cámara	
Sensor de imagen	Sensor de imagen CMOS de 1 MP PAL
Sistema de señal	/ NTSC
Píxeles efectivos	1296 (H) × 732 (V)
Min. iluminación	0,1 Lux @ (F1.2, AGC ON), 0 Lux con IR de 1/25
Tiempo de obturación	(1/30) sa 1 / 50,000 s
Lente	2,8 mm, 3,6 mm, 6 mm
Montura de lente de campo de visión	92 ° (2,8 mm), 70,9 ° (3,6 mm), 56,7 ° (6 mm) M12
horizontal	
Día y noche	Filtro de corte IR
Ajuste de ángulo	Pan: 0 ° a 360 °, Inclinación: 0 ° a 180 °, Rotación: 0 ° a 360 °
Sincronización	Sincronización interna
Velocidad de fotogramas de vídeo	720p a 25 fps / 720p a 30 fps
Salida de video HD	1 salida HD analógica
Relación S / N	> 62dB
General	
Condiciones de operación	- 40 ° C a 60 ° C (-40 ° F a 140 ° F), Humedad: 90% o menos (sin condensación) 12 VCC ± 15%
Fuente de alimentación	12Vcc
El consumo de energía	Max. 4 W
Nivel de protección	IP66
Material	Metal
Rango IR	Hasta 20 m
Dimensiones	165 mm × 62 mm × 58 mm (6,50 "× 2,44" × 2,28 ") 400 g (0,88
Peso	libras)

Modelo de pedido

THC-B110-M

Dimensión



Accesorios



DS-1280ZJ-XS
Caja de conexiones



DS-1H18
Video Balun